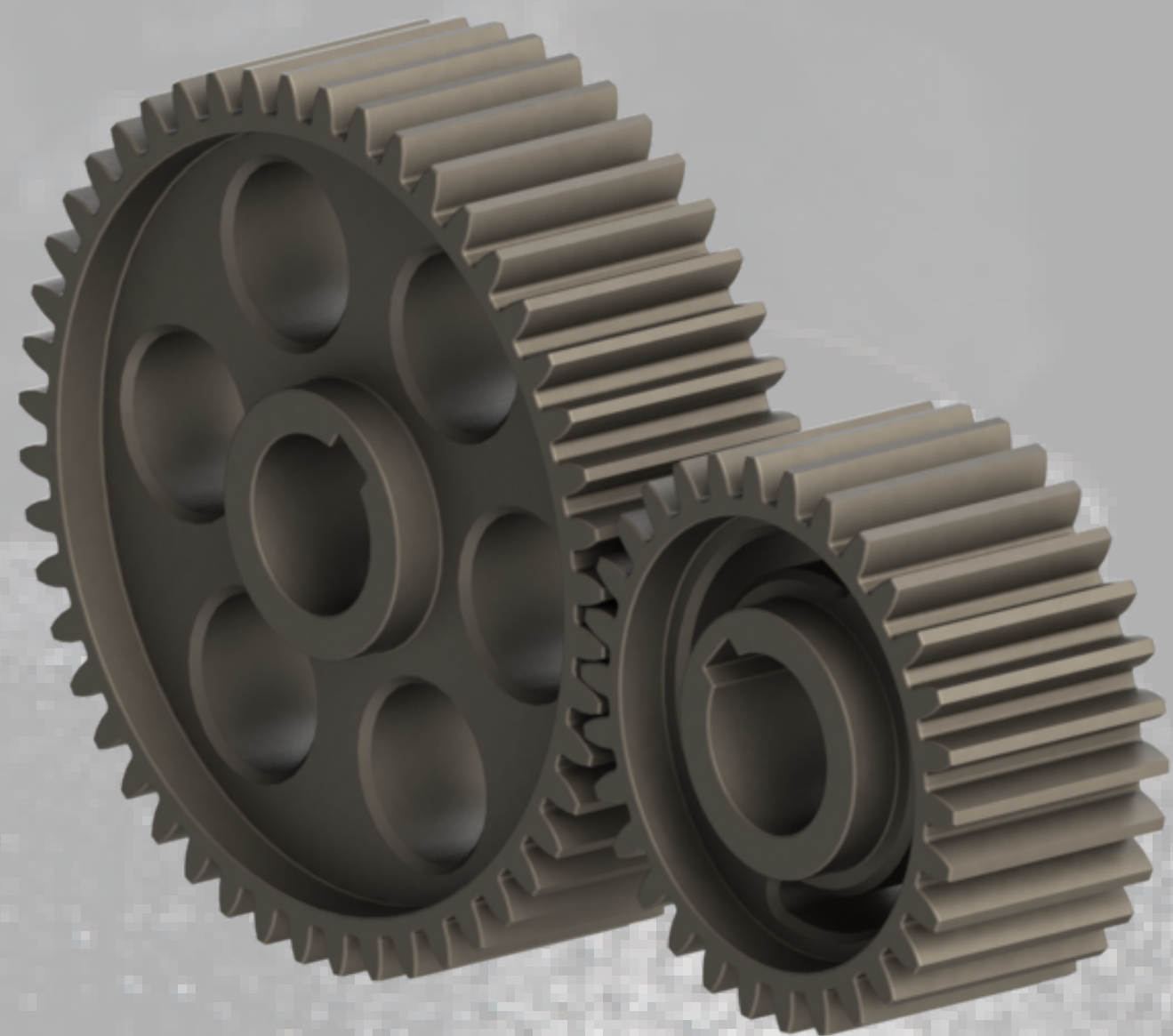
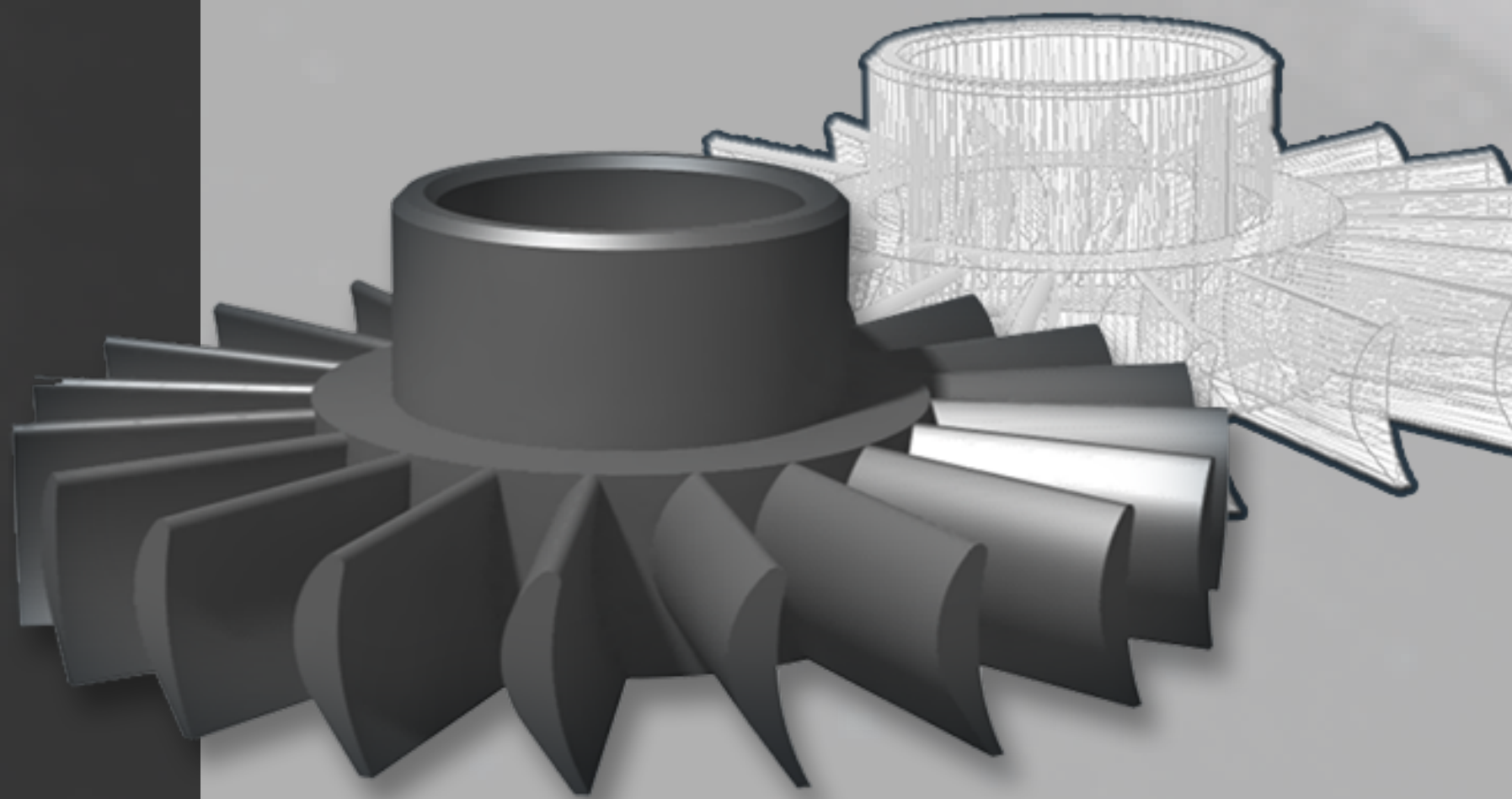


Naše riešenia, Vaša spokojnosť!

NÁHRADNÉ DIELY 3D TLAČOU

Do nášho sortimentu, ako novinku, zaraďujeme výrobu náhradných dielov pomocou 3D tlače. Firma Boyser s.r.o. Vám prináša moderné riešenie v krízových situáciách, kedy nie je možné dodať včas náhradné diely. Hlavná výhoda 3D tlače najmä spočíva v rýchlosti výroby a dodania od **48 hodín!**



Pre viac informácií navštívte:
<http://www.boyser.sk/>

Naše riešenia. Vaša spokojnosť!

VÝHODY 3D TLAČE

Zníženie nákladov:

Tradičné výrobné metódy sú pomerne drahé, zatiaľ čo proces 3D tlače umožňuje znížiť cenu výroby súčiastok. Na rozdiel od tradičnej výroby, kde je potrebné množstvo ľudí, ktorí obsluhujú výrobné stroje alebo montujú zostavy, 3D tlač umožňuje tieto obmedzenia vylúčiť.

Rýchlosť dodania:

Hlavná výhoda 3D tlače najmä spočíva v rýchlosti výroby a dodania. 3D tlač umožňuje vyvíjať nápady rýchlejším tempom. V niektorých prípadoch je možné pozmeniť 3D návrh a tlačiť dokonca v ten istý deň.

Žiadne obmedzenia pri návrhu:

Po mnoho rokov štandardné výrobné technológie spomaľovali návrh výrobkov. Avšak s mnohými pokrokmi proces 3D tlače sa kreativite medze nekladú. Geometria, ktorá niekedy bola veľmi náročná na výrobu, niekedy dokonca nevyrobiteľná je teraz dostupná (napr. nevalcové otvory alebo otvory s ostrými hranami). Takéto návrhy sú teraz dostupné a jednoduchšie na výrobu.

