

ESK

ISO 2858



Horizontal axial-suction centrifugal pump over baseplate, single-stage with closed or semiopen impeller according to ISO2858.

Bomba centrífuga horizontal de aspiración axial sobre bancada, de una etapa y con impulsor cerrado o semiabierto según ISO2858.

Pompe centrifuge horizontale à aspiration axiale, sur châssis, mono-étagée avec roue fermée ou semi-ouverte selon ISO 2858.

Bomba centrífuga de aspiração horizontal com corpo helicoidal radialmente bipartido, estágio único, com rotor fechado ou semi-aberto, conforme EN 22858 / ISO 2858.

Characteristics

Discharge flange:
DN 32.....DN 250 mm.

Flow rate up to 1700 m³/h(*)

Head up to 160 m(*)

Operating temperature
between -10 °C and +175 °C

Casing pressure (Pmax):
16 bar (25 bar)

Speed rotation:
50Hz - 1450rpm and 2900rpm
60Hz - 1750rpm and 3500rpm

Applications

Supply for industry, petrochemicals, cogeneration, conditioning, irrigation and multiple services for clean or lightly loaded fluids.

Materials

Cast Iron, Steel, Bronze, Stainless Steel, nodular or any type of metal alloy.

Flanges

DIN 2632 / PN 10
DIN 2633 / PN 16

(*) Higher flows and pressures under request.

Características

Brida de descarga:
DN 32.....DN 250 mm.

Caudal hasta 1700 m³/h (*)

Altura hasta 160 m(*)

Temperatura de funcionamiento
entre -10 °C y +175 °C

Presión de la carcasa (Pmax):
16 bar (25 bar)

Velocidad de rotación:
50Hz - 1450rpm y 2900rpm
60Hz - 1750rpm y 3500rpm

Aplicaciones

Abastecimiento para la industria, petro-química, cogeneración, acondicionamiento, regadíos y múltiples servicios para fluidos limpios o ligeramente cargados.

Materiales

Hierro Fundido, Acero, Bronce, Aceros Inoxidables, nodular o cualquier tipo de aleación metálica.

Bridas

DIN 2632 / PN 10
DIN 2633 / PN 16

(*) Mayores caudales y presiones bajo consulta.

Caractéristiques

Bride de refoulement:
DN 32 DN 250 mm.

Débit jusqu'à 1700 m³ / h (*)

Hauteur jusqu'à 160 m (*)

Température de fonctionnement
entre -10 °C et +175 °C

Pression du corps (Pmax):
16 bar (25 bar)

Vitesse de rotation:
50Hz - 1450tr/mn et 2900tr/mn
60Hz - 1750tr/mn et 3500tr/mn

Applications

Industrie générale, pétrochimie, cogénération, conditionnement, réseaux d'incendie, irrigation, services multiples pour fluides propres ou légèrement chargés.

Matériaux

Fonte, acier, bronze, acier inoxydable, nodular ou tout type d'alliage métallique.

Brides

DIN 2632 / PN 10
DIN 2633 / PN 16

(*) Débits et pressions plus élevés sur demande.

Características

Flange de descarga:
DN 32 DN 250 mm.

Caudais até 1700 m³ / h (*)

Altura até 160 m (*)

Temperatura de operação
entre -10 °C e +175 °C

Pressão da carcaça (Pmax):
16 bar (25 bar)

Velocidade de rotação:
50Hz - 1450rpm e 2900rpm
60Hz - 1750rpm e 3500rpm

Aplicações

Suprimentos para a indústria, petroquímica, cogeração, condicionamento, redes de incêndio, irrigação, serviços múltiplos para fluidos limpos ou levemente carregados.

Materiais

Ferro Fundido, Aço, Bronze, Aço Inoxidável, nodular ou qualquer tipo de liga metálica.

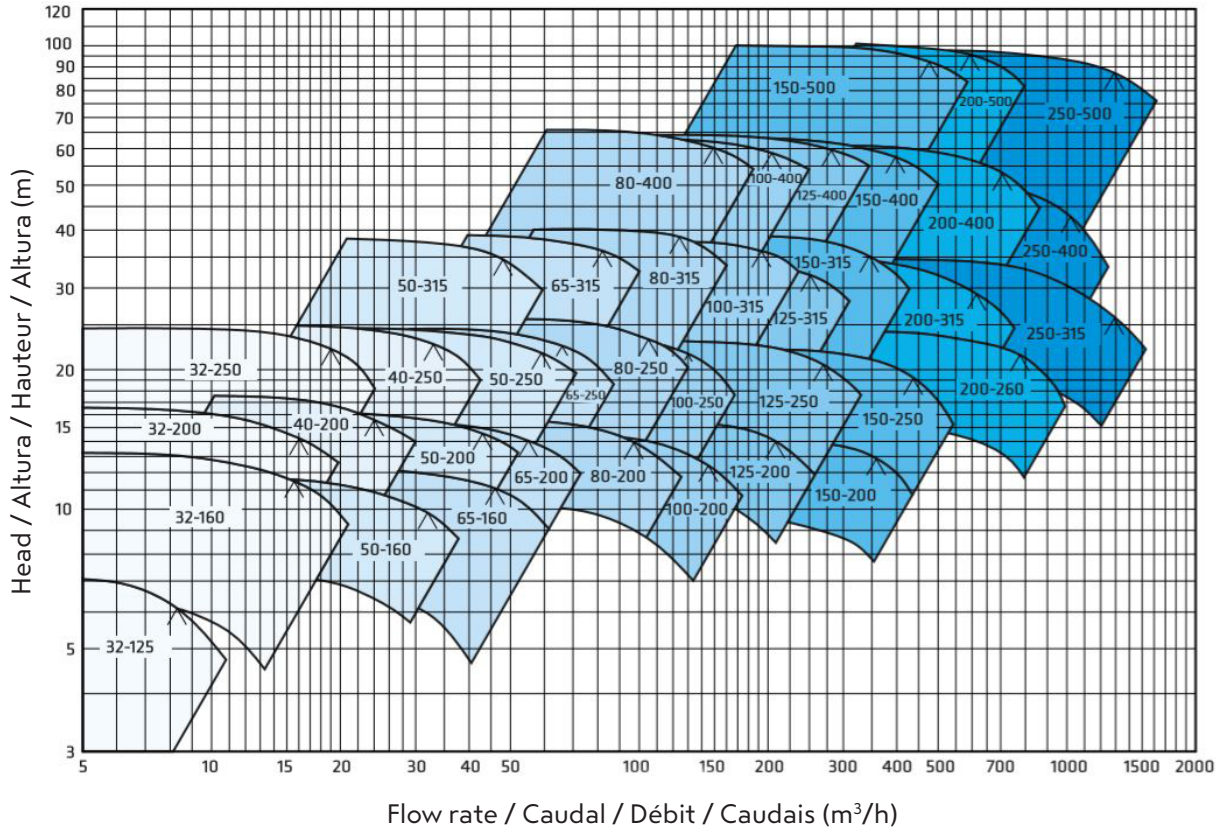
Flanges

DIN 2632 / PN 10
DIN 2633 / PN 16

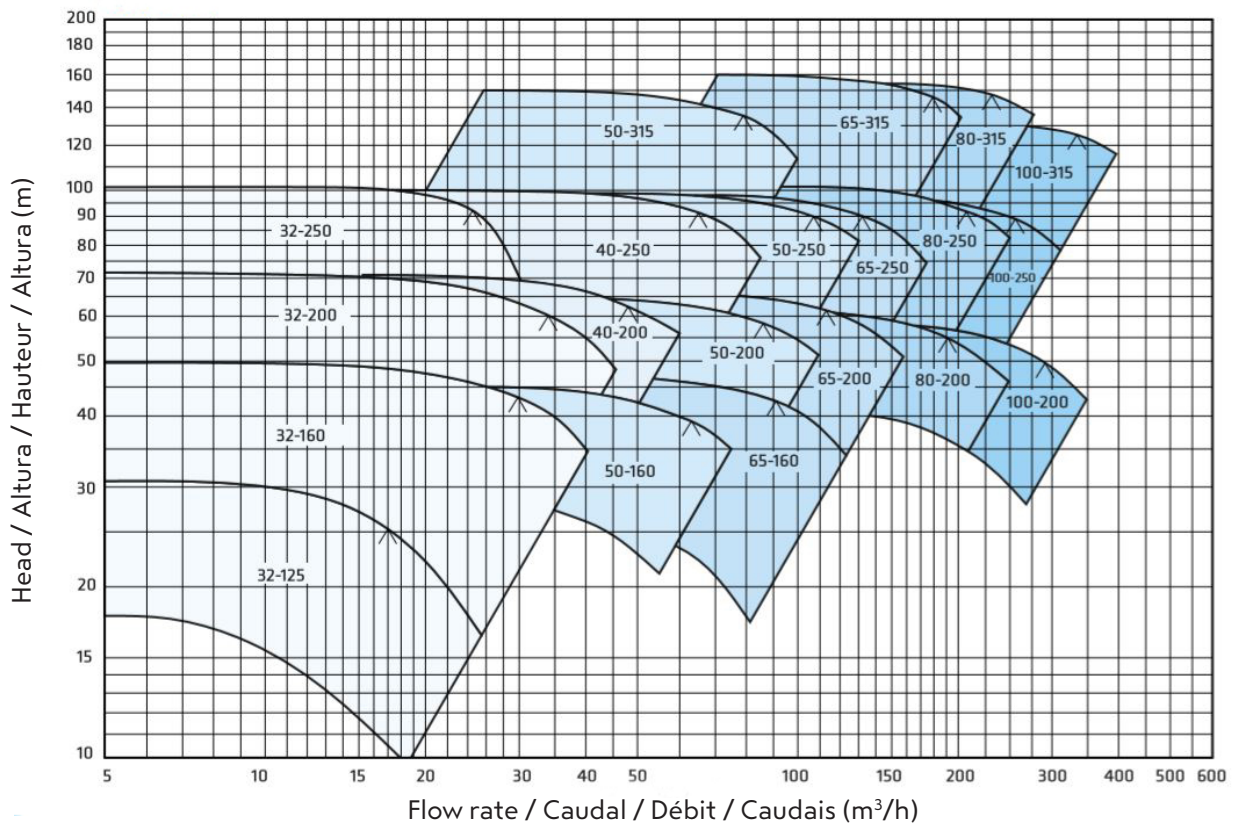
(*) O material das bombas difere consoante o tipo de líquido bombeado, a temperatura de funcionamento e a pressão. Contacto para mais informações.

Field Charts / Campos de Trabajo / Courbes de débits / Curvas de Funcionamento

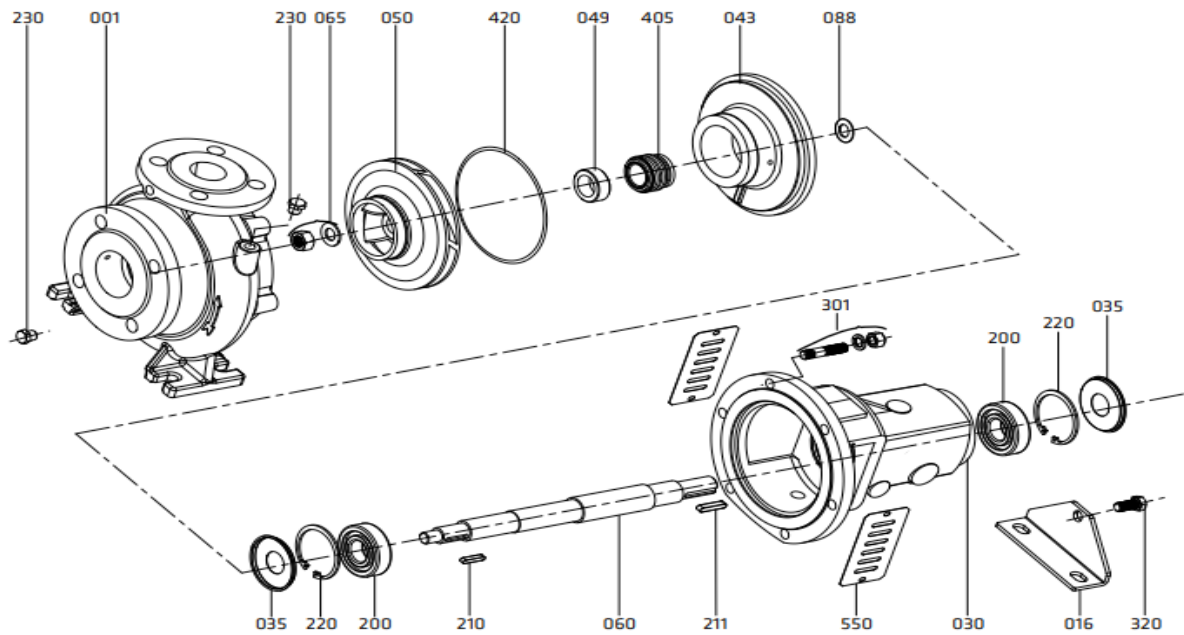
ESK - 1450 rpm



ESK - 2900 rpm

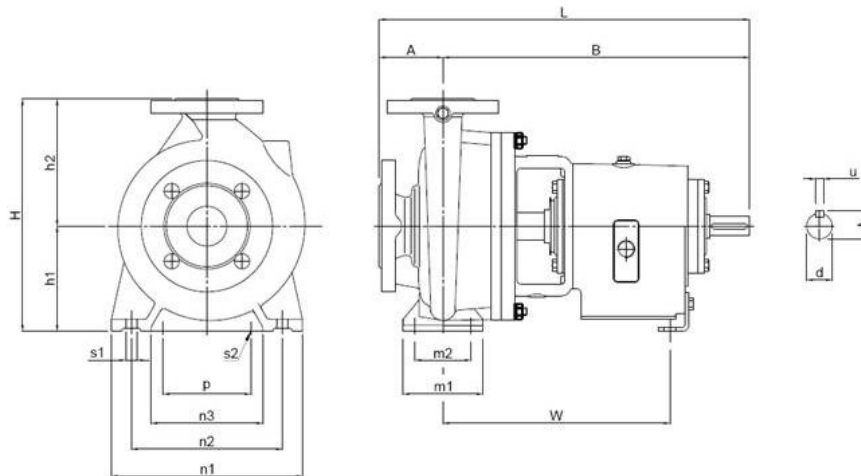


Assembly / Montaje / Montage / Montagem



Designation	Denominación	Désignation	Denominação
001 Pump Casing	Carcasa de la Bomba	Corps de Pompe	Carcaça da Bomba
030 Bearing Housing	Soportes Rodamiento	Paliers	Suporte Rolamentos
043 Mechanical Seal Cover	Tapa de Cierre Mecánico	Couvercle de Joint Mécanique	Tampa do selo mecânico
050 Impeller	Impulsor	Roue	Impulsor
060 Shaft	Eje	Arbre	Veio
200 Ball Bearing	Rodamiento de Bolas	Roulement à Billes	Rolamento de Esferas
405 Mechanical Seal	Cierre Mecánico	Garniture Mécanique	Selo Mecânico

Technical Data / Datos Técnicos / Données techniques / Dados Técnicos



Dimensions (mm)																						
Pump type	Outside dimensions							Support & Foot dimensions							Shaft dimensions				Weight (kg)			
ISO 2858	Dne	DNb	A	B	L	H	h1	h2	n1	n2	n3	s1	p	s2	m1	m2	W	d	Lm	t	u	
32-125	50	32	80	385	465	252	112	140	190	140	90	14	110	14	100	70	285	24	50	27	8	32
32-160			80	385	465	292	132	160	240	190	140	14	110	14	100	70	285	24	50	27	8	39
32-200			80	385	465	340	160	180	240	190	140	14	110	14	100	70	285	24	50	27	8	41
32-250			80	385	465	405	180	225	320	250	190	14	110	14	125	95	370	32	80	35	10	53
40-200	65	40	100	385	485	340	160	180	265	212	165	14	110	14	100	70	285	24	50	27	8	33
40-250			100	500	600	405	180	225	320	250	190	14	110	14	125	95	370	32	80	35	10	40
50-160	80	50	100	385	485	340	160	180	265	212	165	14	110	14	100	70	285	24	50	27	8	45
50-200			100	385	485	360	160	200	265	212	165	14	110	14	100	70	385	24	50	27	8	57
50-250			125	500	625	405	180	225	320	250	190	14	110	14	125	95	370	32	80	35	10	67
50-315			125	500	625	505	225	280	345	280	215	14	110	14	125	95	370	32	80	35	10	34
65-160	100	65	100	500	600	360	160	200	280	212	150	14	110	14	125	95	370	32	80	35	10	42
65-200			100	500	600	405	180	225	320	250	190	14	110	14	125	95	370	32	80	35	10	48
65-250			125	500	625	450	200	250	360	280	200	19	110	14	160	120	370	32	80	35	10	57
65-315			125	530	655	505	225	280	400	315	240	19	110	14	160	120	370	42	110	45	12	90
80-200	125	80	125	500	625	430	180	250	345	280	215	14	110	14	125	95	370	32	80	35	10	40
80-250			125	500	625	505	225	280	400	315	240	19	110	14	160	120	370	32	80	35	10	46
80-315			125	530	655	565	250	315	400	315	240	19	110	14	160	120	370	42	110	45	12	51
80-400			125	530	655	635	280	355	435	355	275	19	110	14	160	120	370	42	110	45	12	90
100-200	125	100	125	500	625	480	200	280	360	280	200	19	110	14	160	120	370	32	80	35	10	105
100-250			140	530	670	505	225	280	400	315	240	19	110	14	160	120	370	42	110	45	12	130
100-315			140	530	670	565	250	315	400	315	240	19	110	14	160	120	370	42	110	45	12	49
100-400			140	530	670	635	280	355	500	400	300	23	110	14	200	150	370	42	110	45	12	63
125-200*	150	125	140	500	640	565	250	315	400	315	240	19	110	14	160	120	370	32	80	35	10	95
125-250			140	530	670	605	250	355	400	315	240	19	110	14	160	120	370	42	110	45	12	125
125-315			140	530	670	635	280	355	500	400	300	23	110	14	200	150	370	42	110	45	12	177
125-400			140	530	670	715	315	400	500	400	300	23	110	14	200	150	370	42	110	45	12	80
150-200*	200	150	160	545	705	635	280	355	550	450	350	23	140	14	200	150	381	42	110	45	10	87
150-250			160	530	690	655	280	375	550	450	350	23	140	14	200	150	366	42	110	45	12	100
150-315			160	670	830	715	315	400	550	450	350	23	140	19	200	150	500	48	110	51,5	14	130
150-400			160	670	830	765	315	450	550	450	350	23	140	19	200	150	500	48	110	51,5	14	182
150-500*			200	730	930	925	400	525	720	600	435	27	140	19	250	200	495	55	110	59	16	97
200-260*	250	200	200	630	830	805	355	450	600	500	360	23	140	20	250	200	410	48	110	51,5	14	110
200-315*			200	684	884	805	355	450	600	500	360	23	140	20	250	200	520	48	110	45	14	191
200-400*			180	725	905	900	400	500	600	500	360	23	140	20	250	200	490	55	110	59	16	232
200-500*			210	925	1135	925	400	525	720	600	435	27	140	20	300	240	640	70	140	74,5	20	150
250-315*	300	250	230	730	960	925	400	525	720	600	435	27	140	20	300	240	515	55	110	59	16	160
250-400*			230	750	980	925	400	525	720	600	435	27	140	20	300	240	515	55	110	59	16	192
250-500*			225	940	1165	1080	450	630	720	600	435	27	140	20	300	240	370	70	140	74,5	20	192

(*) Pumps out of norm / Bomba fuera de norma / Pompe hors norme / Bomba fora da norma