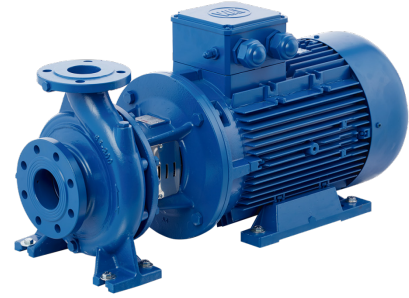


ESM

EN 733



Horizontal axial-suction and single-stage monobloc centrifugal pump, with rigid-coupled and with closed impeller according to EN733.

Bomba centrífuga horizontal monobloc de aspiración axial, con acoplamiento rígido, de una etapa y con impulsor cerrado según EN733.

Pompe centrifuge horizontale à aspiration axiale, monobloc, mono-étagée, à accouplement rigide et à roue fermée selon norme EN 733

Bomba centrífuga monobloc de sucção horizontal de acoplamento rígido, estágio único, bomba centrífuga de sucção final com impulsor fechado de acordo com a EN 733

Characteristics

Discharge flange:
DN 32.....DN 250 mm.

Flow rate up to 1750 m³/h(*)

Head up to 105 m(*)

Operating temperature
between -10 °C and +140 °C

Casing pressure (Pmax):
10 bar (16 bar)

Speed rotation:
50Hz - 1450rpm and 2900rpm
60Hz - 1750rpm and 3500rpm

Applications

General water supply for conditioning, industry, irrigation and multiple services for clean or slightly loaded fluids.

Materials

Cast Iron, Steel, Bronze, Stainless Steel, Hastelloy or any type of metal alloy.

Flanges

DIN - 2632 PN 10
DIN - 2633 PN 16

(*) Higher flows and pressures under request.

Características

Brida de descarga:
DN 32.....DN 250 mm.

Caudal hasta 1750 m³/h (*)

Altura hasta 105 m(*)

Temperatura de funcionamiento entre -10 °C y +140 °C

Presión de la carcasa (Pmax):
10 bar (16 bar)

Velocidad de rotación:
50Hz - 1450rpm y 2900rpm
60Hz - 1750rpm y 3500rpm

Aplicaciones

Suministro general de agua para acondicionamiento, industria, riego y múltiples servicios para fluidos limpios o ligeramente cargados.

Materiales

Hierro fundido, acero, bronce, acero inoxidable, Hastelloy o cualquier tipo de aleación metálica.

Bridas

DIN - 2632 PN 10
DIN - 2633 PN 16

(*) Mayores caudales y presiones bajo consulta.

Caractéristiques

Bride de refoulement:
DN 32 DN 250 mm.

Débit jusqu'à 1750 m³ / h (*)

Hauteur jusqu'à 105 m (*)

Température de fonctionnement entre -10 °C et +140 °C

Pression du corps (Pmax):
10 bar (16 bar)

Vitesse de rotation:
50Hz - 1450tr/mn et 2900tr/mn
60Hz - 1750tr/mn et 3500tr/mn

Applications

Alimentation générale en eau pour le conditionnement, industrie, réseaux d'incendie, irrigation et services multiples pour divers fluides.

Matériaux

Fonte, acier, bronze, acier inoxydable, Hastelloy ou tout type d'alliage métallique.

Brides

DIN - 2632 PN 10
DIN - 2633 PN 16

(*) Débits et pressions plus élevées sur demande.

Características

Flange de descarga:
DN 32 DN 250 mm.

Caudais até 1750 m³ / h (*)

Altura até 105 m (*)

Temperatura de operação entre -10 °C e +140 °C

Pressão da carcaça (Pmax):
10 bar (16 bar)

Velocidade de rotação:
50Hz - 1450rpm e 2900rpm
60Hz - 1750rpm e 3500rpm

Aplicações

Abastecimento geral de água para condicionamento, indústria, redes de incêndio, irrigação e serviços múltiplos, além de vários fluidos.

Materiais

Ferro fundido, aço, bronce, aço inoxidável, Hastelloy ou qualquer tipo de liga de metal.

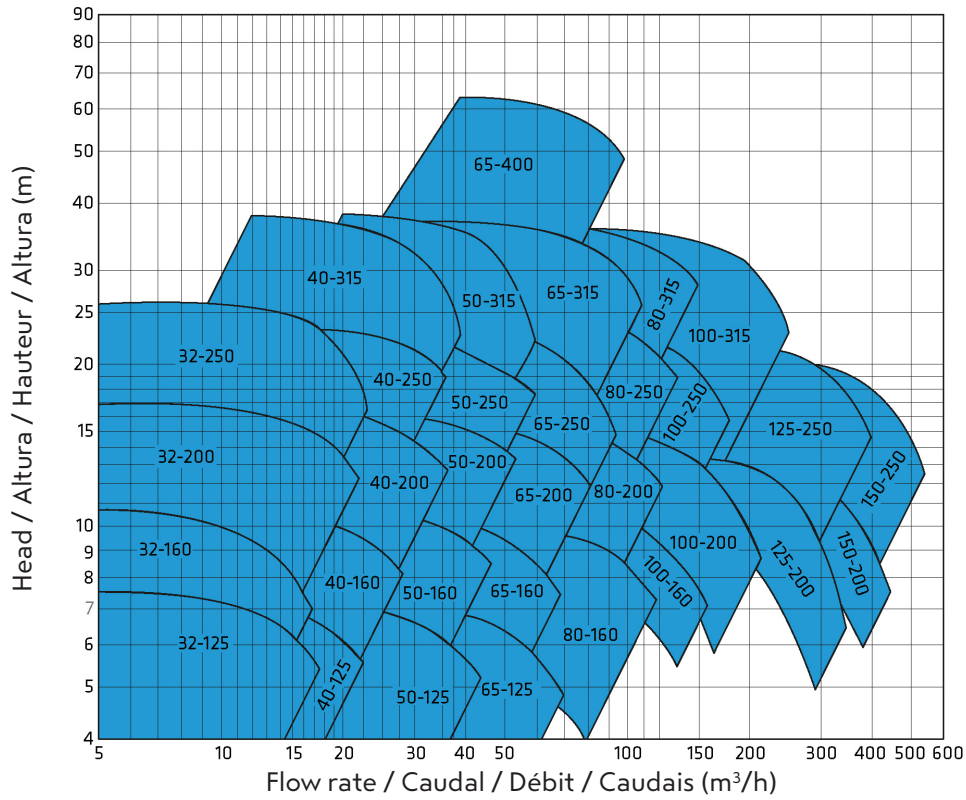
Flanges

DIN - 2632 PN 10
DIN - 2633 PN 16

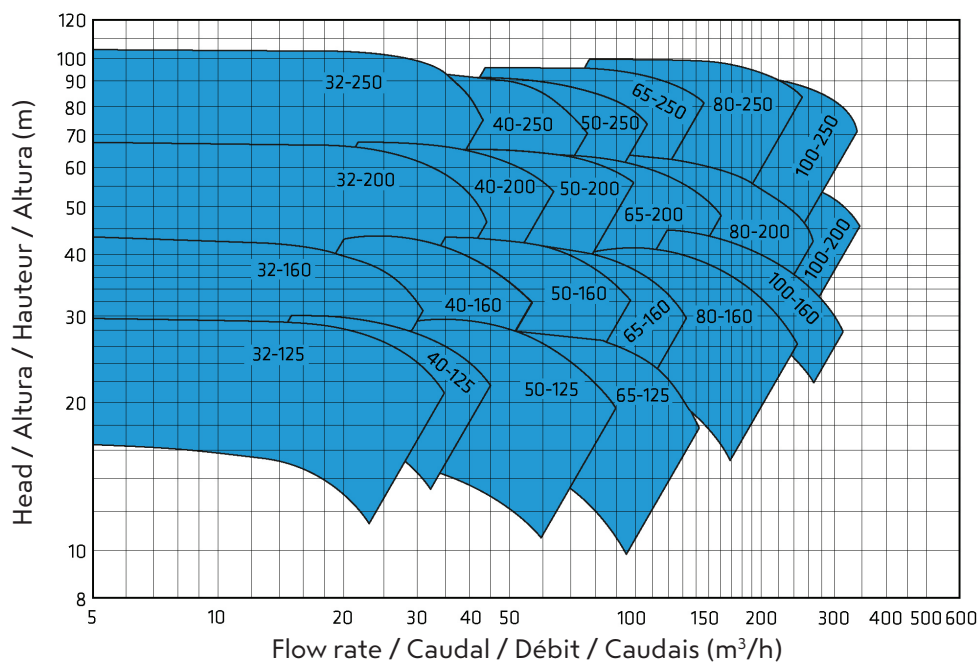
(*) Entre em contato com a empresa para obter mais capacidade e valores essenciais.

Field Charts / Campos de Trabajo / Courbes de débits / Curvas de Funcionamento

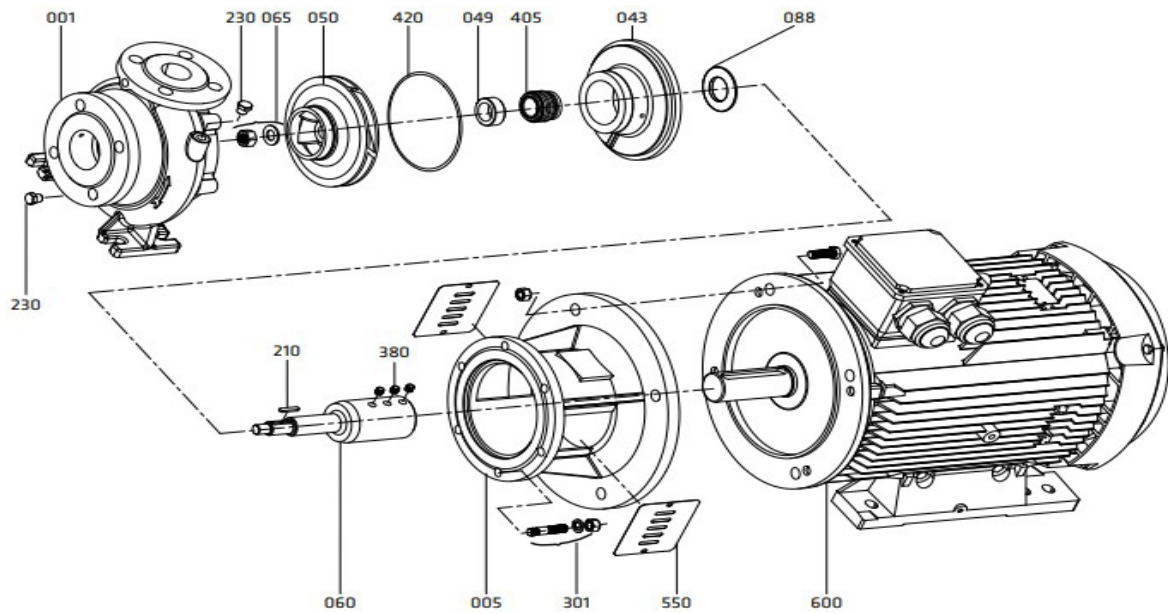
ESM - 1450 rpm



ESM - 2900 rpm

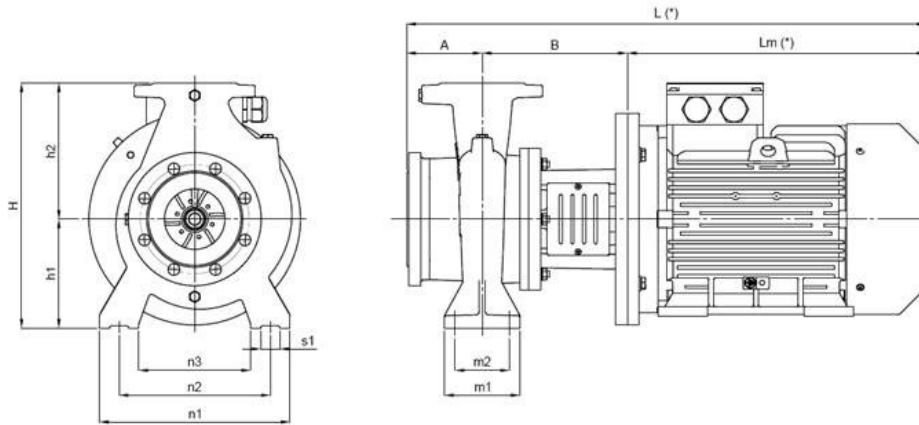


Assembly / Montaje / Montage / Montagem



	Designation	Denominación	Désignation	Denominação
001	Pump Casing	Carcasa de la Bomba	Corps de Pompe	Carcaça da Bomba
005	Motor Pedestal	Pedestal de Motor	Pied Moteur	Pedestal do Motor
043	Mechanical Seal Cover	Tapa de Cierre Mecánico	Couvercle de Joint Mécanique	Tampa do Selo Mecânico
050	Impeller	Impulsor	Roue	Impulsor
060	Shaft	Eje	Arbre	Veio
405	Mechanical Seal	Cierre Mecánico	Garniture Mécanique	Selo Mecânico

Technical Data / Datos Técnicos / Données techniques / Dados Técnicos



Dimensions (mm)																							
Pump type	Motor			Outside dimensions								Support & Foot dimensions					Weight (kg)						
EN733	n (RPM)	P (kW)	Size	Dne	DNb	A	B	Lm*	L*	H	h1	h2	n1	n2	n3	s1	m1	m2					
32-125	1.500	0,25	71M	50	32	80	165	223	468	252	112	140	190	140	90	14	100	70	39				
		0,37	71M				40																
		0,75	80M				41																
	3.000	1,1	80M				43																
		1,5	90S				46																
		2,2	90L				48																
		3	100L				55																
32-160	1.500	0,37	71M			50	32	80	165	223	468	292	132	160	240	190	140	14	100	70	44		
		0,55	80M						46														
		0,75	80M						47														
	3.000	3	100L						59														
		4	112M						67														
		5,5	132S						69														
32-200	1.500	0,55	80M					50	32	80	165	244	489	340	160	180	240	190	140	14	100	70	53
		0,75	80M	54																			
		1,1	90S	56																			
	3.000	5,5	132S	76																			
		7,5	132S	81																			
		11	160M	125																			
32-250*	1.500	1,1	90S	50	32					100	165	532	797	405	180	225	320	250	190	14	125	95	66
		1,5	90L								68												
		2,2	100L			76																	
		3	100L			79																	
	3.000	7,5	132S			91																	
		11	160M			135																	
		15	160M			142																	
40-125	1.500	0,22	71M			65	40			80	165	22	267	252	112	140	210	160	110	14	100	70	44
		0,37	71M					45															
		0,55	80M					47															
	3.000	2,2	90L					53															
		3	100L					60															
		4	112M					68															
		5,5	132S					70															
		195	358	633	70																		
40-160	1.500	0,55	80M	65	40			80	165	244	489	292	132	160	240	190	140	14	100	70	48		
		0,75	80M						49														
		1,1	90S						51														
	3.000	4	112M						69														
		5,5	132S						71														
		7,5	132S						76														
40-200	1.500	11	160M			100	100	100	239	476	795	340	160	180	265	212	165	14	100	70	120		
		0,75	80M						57														
		1,1	90S						59														
		1,5	90L						61														
		2,2	100L						69														

Dimensions (mm)																				
Pump type	Motor			Outside dimensions									Support & Foot dimensions						Weight (kg)	
	EN733	n (RPM)	P (kW)	Size	Dne	DNb	A	B	Lm*	L*	H	hl	h2	n1	n2	n3	s1	m1		m2
40-200		7,5	132S	65	40	100	195	361	656	340	160	180	265	212	165	14	100	70	84	
		11	160M				239	476	815										128	
		15	160M				239	476	815										135	
40-250	1.500	1,1	90S	65	40	100	165	267	532	405	180	225	320	250	190	14	125	95	72	
		1,5	90L				165	267	532										74	
		2,2	100L				165	292	557										82	
		3	100L				165	292	557										85	
		11	160M				240	476	816										141	
	3.000	15	160M				240	476	816										148	
		18,5	160L				240	476	816										163	
		22	180M				240	519	859										186	
		30	200L				240	555	895										223	
		40-315*	1.500				2,2	100L	65										40	100
3	100L	165		292	557	94														
4	112M	165		336	601	101														
5,5	132M	195		396	691	111														
50-125	1.500	0,37	71M	65	50	100	165	223	488	292	132	160	240	190	140	14	100	70	46	
		0,55	80M				165	244	509										48	
		0,75	80M				165	244	509										49	
	3.000	3	100L				165	292	557										61	
		4	112M				165	336	601										69	
		5,5	132S				195	361	656										71	
		7,5	132S				195	361	656										76	
		50-160	1.500				0,75	80M	65										50	100
1,1	90S	165		267	532	54														
1,5	90L	165		267	532	56														
3.000	5,5	132S	195	361	656	74														
	7,5	132S	195	361	656	79														
	11	160M	239	476	815	123														
	50-200	1.500	1,1	90S	65	50	100	165	267	532	360	160	200	265	212	165	14	100	70	62
	1,5		90L	165				267	532	64										
2,2	100L		165	292				557	72											
3	100L		165	292				557	75											
3.000	11	160M	239	476	815	131														
	15	160M	239	476	815	138														
	18,5	160L	239	476	815	153														
	22	180M	239	519	858	176														
	50-250	1.500	2,2	100L	65	50	100	165	292	557	405	180	225	320	250	190	14	125	95	85
	3		100L	165				292	557	88										
4	112M		165	336				601	95											
5,5	132S		195	396				691	105											
3.000	18,5	160L	239	476	815	166														
	22	180M	239	519	858	189														
	30	200M	239	555	894	226														
	37	200M	239	555	894	245														
	50-315*	1.500	4	112M	65	50	125	188	336	649	505	225	280	345	280	190	14	125	95	119
5,5	132S		203	396				724	129											
7,5	132M		203	396				724	150											
11	160M		247	476				848	175											
65-125	1.500	0,55	80M	80	65	100	165	244	509	340	160	180	280	212	150	14	125	95	55	
		0,75	80M				165	244	509										56	
		1,1	90S				165	267	532										58	
	3.000	4	112M				165	336	601										76	
		5,5	132S				195	361	656										78	
		7,5	132S				195	396	691										83	
11	160M	195	396	691	103															
65-160	1.500	1,1	90S	80	65	100	165	267	532	360	160	200	280	212	150	14	125	95	58	
		1,5	90L				165	267	532										60	
		2,2	100L				165	292	557										68	
	3.000	11	160M				239	476	815										127	
		15	160M				239	476	815										134	
18,5	160L	239	476	815	149															
65-200	1.500	1,5	90L	80	65	100	165	267	532	405	180	225	320	250	190	14	125	95	70	
		2,2	100L				165	292	557										78	
		3	100L				165	292	557										81	
		4	112M				165	336	601										88	
		18,5	160L				239	476	815										159	
		22	180M				239	519	858										182	

Dimensions (mm)																							
Pump type	Motor			Outside dimensions									Support & Foot dimensions						Weight (kg)				
	EN733	n (RPM)	P (kW)	Size	Dne	DNb	A	B	Lm*	L*	H	h1	h2	n1	n2	n3	s1	m1		m2			
65-200		30	200L	80	65	100	239	555	894	405	180	225	320	250	190	14	125	95	219				
65-250	1.500	3	100L			100	188	292	580	100	188	335	623	450	200	250	360	280	200	19	160	120	100
		4	112M			100	188	335	623	100	203	396	699	250	360	280	200	19	160	120	107		
		5,5	132S			100	203	396	699	250	360	280	200	19	160	120	117						
		7,5	132M			100	203	396	699	250	360	280	200	19	160	120	138						
		22	180M			100	247	519	866	250	360	280	200	19	160	120	201						
	3.000	30	200L			100	253	555	908	450	200	250	360	280	200	19	160	120	238				
		37	200L			100	253	555	908	450	200	250	360	280	200	19	160	120	257				
		45	225M			100	253	625	978	450	200	250	360	280	200	19	160	120	299				
		55	250M			100	283	644	1027	450	200	250	360	280	200	19	160	120	333				
		75	280M			100	283	885	1268	450	200	250	360	280	200	19	160	120	359				
65-315	1.500	90	280M			100	283	885	1268	450	200	250	360	280	200	19	160	120	361				
		5,5	132S			125	218	396	739	505	225	280	400	315	240	19	160	120	117				
		7,5	132M			125	218	396	739	505	225	280	400	315	240	19	160	120	138				
		11	160M			125	247	476	848	505	225	280	400	315	240	19	160	120	163				
65-400*	1.500	15	160L			125	247	476	848	505	225	280	400	315	240	19	160	120	177				
		11	160M			125	237	476	838	615	260	355	435	355	275	19	160	120	208				
		15	160L			125	237	476	838	615	260	355	435	355	275	19	160	120	222				
		18,5	180M			125	237	519	881	615	260	355	435	355	275	19	160	120	251				
80-160	1.500	22	180L			125	237	519	881	615	260	355	435	355	275	19	160	120	259				
		30	200L	125	237	555	917	615	260	355	435	355	275	19	160	120	311						
		1,5	90L	125	165	267	557	405	180	225	320	250	190	14	125	95	67						
		2,2	100L	125	165	292	582	405	180	225	320	250	190	14	125	95	75						
		3	100L	125	165	292	582	405	180	225	320	250	190	14	125	95	80						
		11	160M	125	239	476	840	405	180	225	320	250	190	14	125	95	134						
		15	160M	125	239	476	840	405	180	225	320	250	190	14	125	95	141						
80-200	1.500	18,5	160L	125	239	476	840	405	180	225	320	250	190	14	125	95	156						
		22	180M	125	239	519	883	405	180	225	320	250	190	14	125	95	179						
		3	100L	125	188	292	605	430	180	250	345	280	215	14	125	95	97						
		4	112M	125	188	336	649	430	180	250	345	280	215	14	125	95	104						
		5,5	132S	125	203	396	724	430	180	250	345	280	215	14	125	95	114						
		22	180M	125	247	519	891	430	180	250	345	280	215	14	125	95	198						
		30	200L	125	253	555	933	430	180	250	345	280	215	14	125	95	235						
80-250	1.500	37	200L	125	253	555	933	430	180	250	345	280	215	14	125	95	254						
		45	225M	125	253	625	1003	430	180	250	345	280	215	14	125	95	296						
		4	112M	125	188	335	648	480	200	280	400	315	240	19	160	120	118						
		5,5	132S	125	203	396	724	480	200	280	400	315	240	19	160	120	128						
		7,5	132M	125	203	396	724	480	200	280	400	315	240	19	160	120	149						
		11	160M	125	247	466	838	480	200	280	400	315	240	19	160	120	174						
		37	200L	125	253	555	933	480	200	280	400	315	240	19	160	120	268						
80-315	1.500	45	225M	125	253	625	1003	480	200	280	400	315	240	19	160	120	310						
		55	250M	125	253	644	1022	480	200	280	400	315	240	19	160	120	344						
		75	280M	125	283	885	1293	480	200	280	400	315	240	19	160	120	356						
		90	280M	125	283	885	1293	480	200	280	400	315	240	19	160	120	360						
		7,5	132M	125	203	396	724	565	250	315	400	315	240	19	160	120	175						
		11	160M	125	247	466	838	565	250	315	400	315	240	19	160	120	200						
		15	160L	125	247	466	838	565	250	315	400	315	240	19	160	120	214						
80-400*	1.500	18,5	180M	125	247	519	891	565	250	315	400	315	240	19	160	120	243						
		22	180L	125	255	519	899	635	280	355	440	355	270	19	160	120	274						
		30	200L	125	255	519	899	635	280	355	440	355	270	19	160	120	282						
		37	225S	125	255	555	935	635	280	355	440	355	270	19	160	120	334						
100-160*	1.500	30	200L	125	300	625	1050	635	280	355	440	355	270	19	160	120	384						
		4	100L	125	188	292	605	480	200	280	360	280	200	19	160	120	103						
		4	112M	125	188	336	649	480	200	280	360	280	200	19	160	120	110						
	3.000	5,5	132M	125	203	361	689	480	200	280	360	280	200	19	160	120	120						
		30	200L	125	253	555	933	480	200	280	360	280	200	19	160	120	241						
		37	200L	125	253	555	933	480	200	280	360	280	200	19	160	120	260						
100-200	1.500	45	225M	125	253	625	1003	480	200	280	360	280	200	19	160	120	302						
		3	100L	125	188	292	605	480	200	280	360	280	200	19	160	120	111						
		4	112M	125	188	335	648	480	200	280	360	280	200	19	160	120	118						
		5,5	132S	125	203	396	724	480	200	280	360	280	200	19	160	120	128						
		7,5	132M	125	203	396	724	480	200	280	360	280	200	19	160	120	149						
	3.000	30	200L	125	253	555	933	480	200	280	360	280	200	19	160	120	249						
		37	200L	125	253	555	933	480	200	280	360	280	200	19	160	120	268						
		45	225M	125	253	625	1003	480	200	280	360	280	200	19	160	120	310						
		55	250M	125	283	644	1052	480	200	280	360	280	200	19	160	120	344						
		75	280M	125	283	885	1293	480	200	280	360	280	200	19	160	120	356						
90	280M	125	125	283	885	1293	480	200	280	360	280	200	19	160	120	360							

Dimensions (mm)																			
Pump type	Motor			Outside dimensions									Support & Foot dimensions						Weight (kg)
	EN733	n (RPM)	P (kW)	Size	Dne	DNb	A	B	Lm*	L*	H	hl	h2	n1	n2	n3	s1	m1	
100-250	1.500	5,5	132S	125	100	140	203	396	739	505	225	280	400	315	240	19	160	120	137
		7,5	132M				203	396	739										158
		11	160M				247	466	853										183
		15	160L				247	466	853										197
	3.000	45	225M				253	625	1018										319
		55	250M				283	644	1067										353
		75	280M				283	885	1308										366
		90	280M				283	885	1308										370
100-315	1.500	11	160M	125	100	140	247	466	853	565	250	315	400	315	240	19	160	120	207
		15	160L				247	466	853										221
		18,5	180M				247	519	906										250
		22	180L				247	519	906										258
		30	200L				253	555	948										310
100-400	1.500	22	180L	125	100	140	255	519	914	635	280	355	500	400	293	19	200	150	306
		30	200L				255	555	950										358
		37	225S				310	625	1075										408
		45	225M				310	625	1075										445
		55	250M				285	644	1069										470
		75	280M				285	885	1310										495
125-200*	1.500	7,5	132M	150	125	140	203	396	739	565	250	315	400	315	240	19	160	120	157
		11	160M				247	466	853										182
		15	160L				247	466	853										196
125-250	1.500	11	160M	150	125	140	247	466	853	605	250	355	400	315	240	19	160	120	198
		15	160L				247	466	853										212
		18,5	180L				247	519	906										241
		22	180M				247	519	906										249
125-315	1.500	15	160L	150	125	140	255	476	871	635	280	355	500	400	295	23	200	150	249
		18,5	180M				255	519	914										278
		22	180M				255	519	914										286
		30	200L				255	555	950										338
		37	225S				310	625	1075										388
125-400	1.500	37	225S	150	125	140	310	625	1075	670	315	355	500	400	294	23	200	150	413
		45	225M				310	625	1075										450
		55	250M				310	644	1094										475
		75	280M				310	885	1335										490
		90	280M				310	885	1335										497
150-200*	1.500	11	160M	200	150	160	247	466	873	635	280	355	500	400	290	23	200	150	221
		15	160L				247	466	873										235
		18,5	180M				247	519	926										264
150-250*	1.500	15	160L	200	150	160	247	466	873	655	280	375	500	400	290	23	200	150	265
		18,5	180M				247	519	926										294
		22	180L				247	519	926										302
		30	200L				253	555	968										354
150-315	1.500	22	180L	200	150	160	255	519	934	680	280	400	550	450	340	23	200	150	306
		30	200L				255	555	970										358
		37	225S				310	625	1095										408
		45	225M				310	625	1095										445
150-400	1.500	45	225M	200	150	160	310	625	1095	765	315	450	550	450	340	23	200	150	472
		55	250M				310	644	1114										497
		75	280M				310	885	1355										505
		90	280M				310	885	1355										510

(*) Pumps out of norm / Bomba fuera de norma / Pompe hors norme / Bomba fora da norma