

ESN/ESH

EN 733



Horizontal axial-suction centrifugal pump over baseplate, single-stage with closed impeller according to EN733 and additional types (ESH).

Bomba centrífuga horizontal de aspiración axial sobre bancada, de una etapa y con impulsor cerrado según EN733 y tipos suplementarios (ESH).

Pompe centrifuge horizontale à aspiration axiale, sur châssis, mono-étagée avec roue fermée, conforme à la norme EN733 et types complémentaires.

Bomba centrífuga de sucção horizontal/vertical de acoplamento rígido, estágio único, bomba centrífuga de sucção final com impulsor fechado de acordo com a EN 733 e tipos complementares.

Characteristics

Discharge flange:
DN 32.....DN 250 mm.

Flow rate up to 1750 m³/h(*)

Head up to 105 m(*)

Operating temperature
between -10 °C and +140 °C

Casing pressure (Pmax):
10 bar (16 bar)

Speed rotation:
50Hz - 1450rpm and 2900rpm
60Hz - 1750rpm and 3500rpm

Applications

General water supply for conditioning, industry, fire fighting systems, irrigation and multiple services for clean or slightly loaded fluids.

Materials

Cast Iron, Steel, Bronze, Stainless Steel, Hastelloy or any type of metal alloy.

Flanges

DIN - 2632 PN 10
DIN - 2633 PN 16

(*) Higher flows and pressures under request.

Características

Brida de descarga:
DN 32.....DN 250 mm.

Caudal hasta 1750 m³/h (*)

Altura hasta 105 m(*)

Temperatura de funcionamiento
entre -10 °C y +140 °C

Presión de la carcasa (Pmax):
10 bar (16 bar)

Velocidad de rotación:
50Hz - 1450rpm y 2900rpm
60Hz - 1750rpm y 3500rpm

Aplicaciones

Suministro general de agua para acondicionamiento, industria, redes contra incendios, riego y múltiples servicios para fluidos limpios o ligeramente cargados.

Materiales

Hierro fundido, acero, bronce, acero inoxidable, Hastelloy o cualquier tipo de aleación metálica.

Bridas

DIN - 2632 PN 10
DIN - 2633 PN 16

(*) Mayores caudales y presiones bajo consulta.

Caractéristiques

Bride de refoulement:
DN 32 DN 250 mm.

Débit jusqu'à 1750 m³ / h (*)

Hauteur jusqu'à 105 m (*)

Température de fonctionnement
entre -10 °C et +140 °C

Pression du corps (Pmax):
10 bar (16 bar)

Vitesse de rotation:
50Hz - 1450tr/mn et 2900tr/mn
60Hz - 1750tr/mn et 3500tr/mn

Applications

Alimentation générale en eau pour le conditionnement, industrie, réseaux d'incendie, irrigation et services multiples, pour divers fluides.

Matériaux

Fonte, acier, bronze, acier inoxydable, Hastelloy ou tout type d'alliage métallique.

Brides

DIN - 2632 PN 10
DIN - 2633 PN 16

(*) Débits et pressions plus élevés sur demande.

Características

Flange de descarga:
DN 32 DN 250 mm.

Caudais até 1750 m³ / h (*)

Altura até 105 m (*)

Temperatura de operação
entre -10 °C e +140 °C

Pressão da carcaça (Pmax):
10 bar (16 bar)

Velocidade de rotação:
50Hz - 1450rpm e 2900rpm
60Hz - 1750rpm e 3500rpm

Aplicações

Abastecimento geral de água para condicionamento, indústria, redes de incêndio, irrigação e serviços múltiplos, além de vários fluidos.

Materiais

Ferro fundido, aço, bronze, aço inoxidável, Hastelloy ou qualquer tipo de liga de metal.

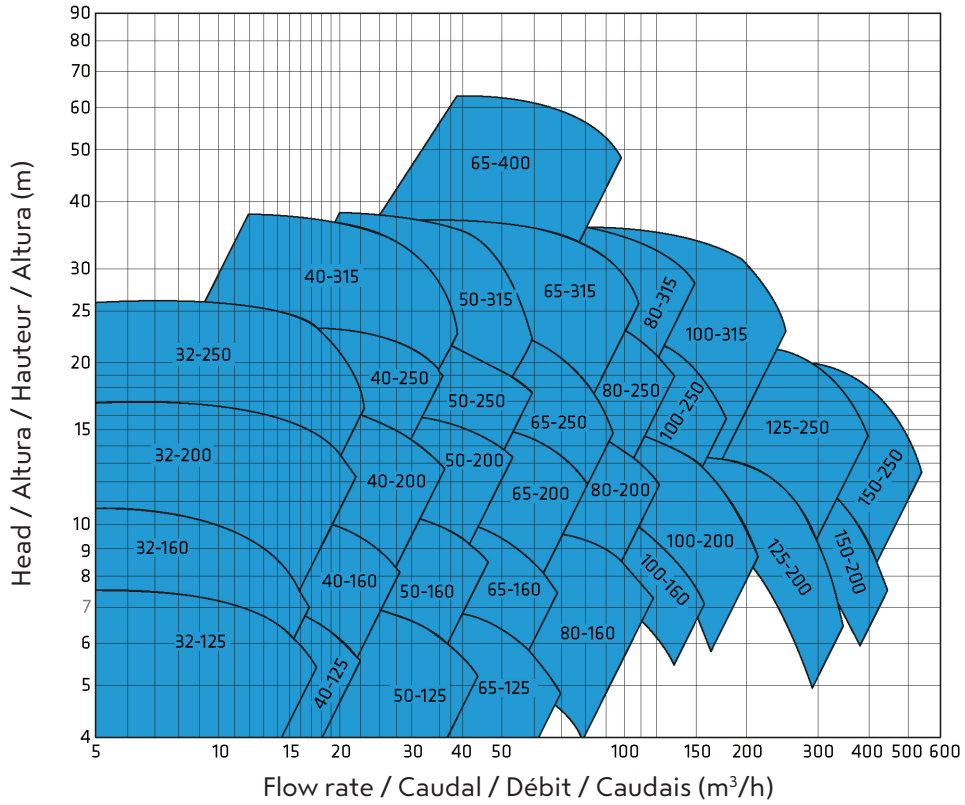
Flanges

DIN - 2632 PN 10
DIN - 2633 PN 16

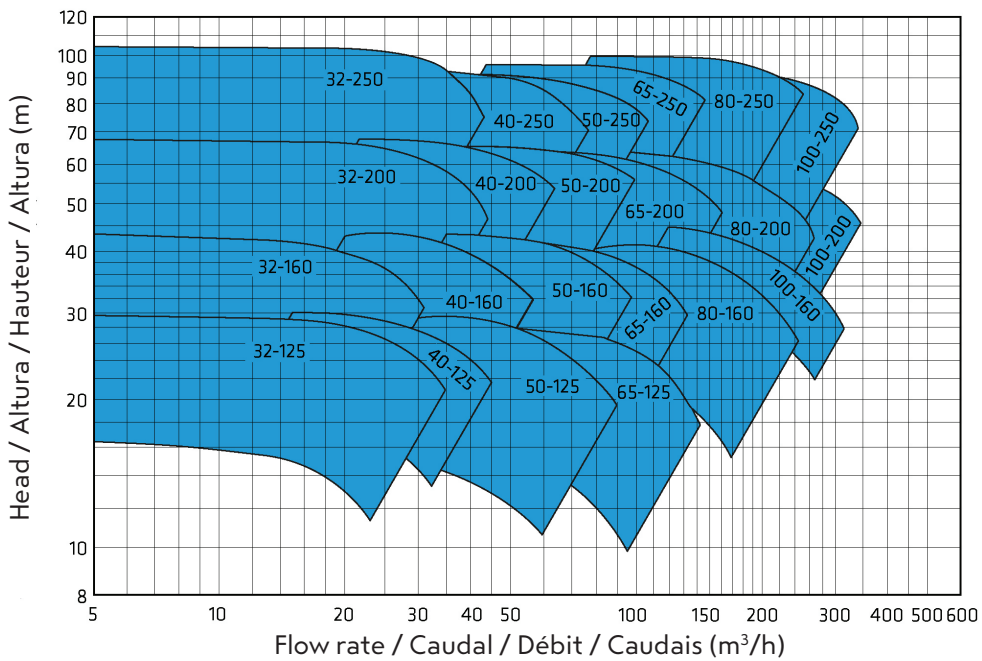
(*) Entre em contato com a empresa para obter mais capacidade e valores essenciais.

Field Charts / Campos de Trabajo / Courbes de débits / Curvas de Funcionamento

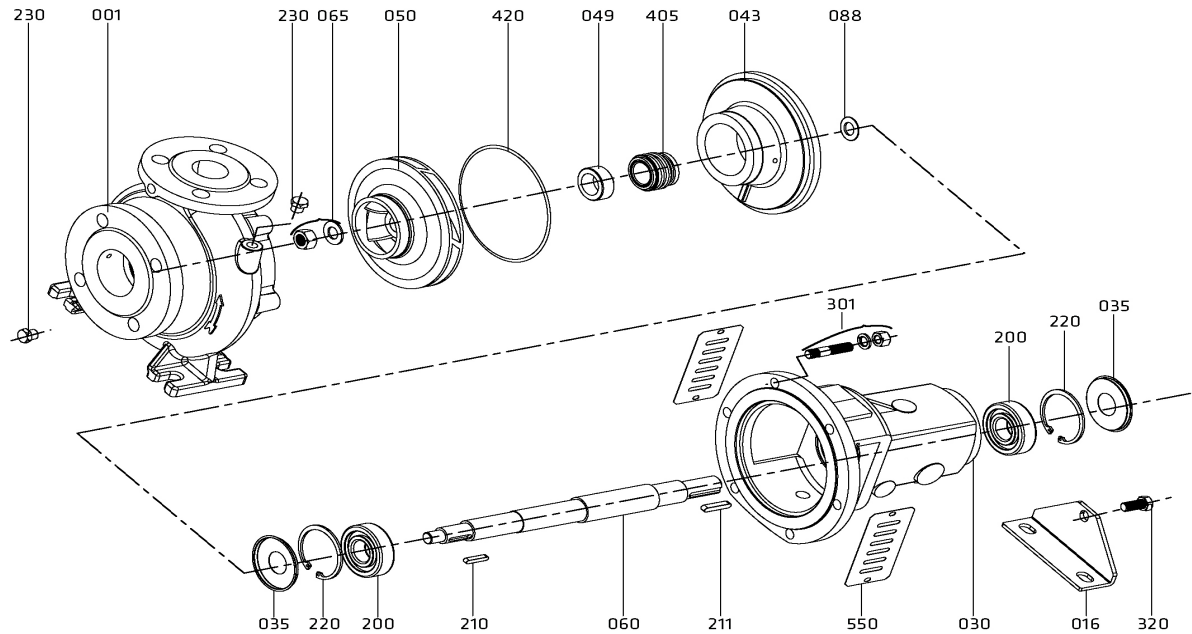
ESN - 1450 rpm



ESN - 2900 rpm

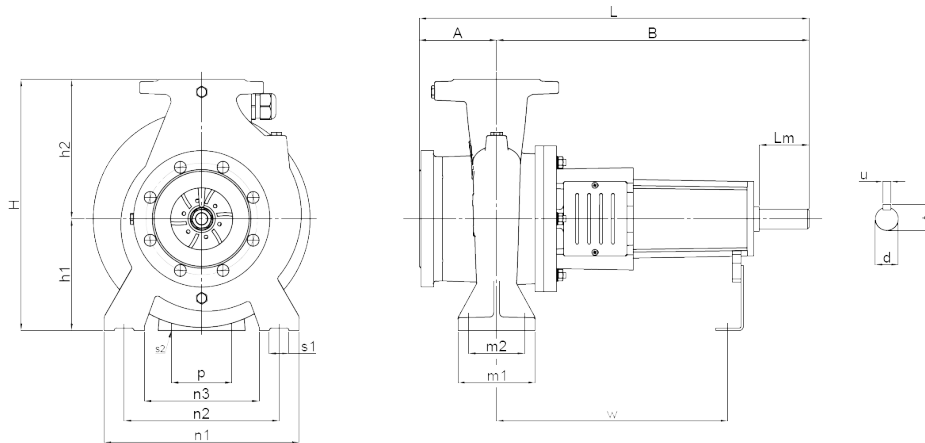


Assembly / Montaje / Montage / Montagem



Designation	Denominación	Désignation	Denominação
001 Pump Casing	Carcasa de la Bomba	Corps de Pompe	Carcaça da Bomba
030 Bearing Housing	Soportes Rodamiento	Paliers	Suporte Rolamentos
043 Mechanical Seal Cover	Tapa de Cierre Mecánico	Couvercle de Joint Mécanique	Tampa do selo mecânico
050 Impeller	Impulsor	Roue	Impulsor
060 Shaft	Eje	Arbre	Veio
200 Ball Bearing	Rodamiento de Bolas	Roulement à Billes	Rolamento de Esferas
405 Mechanical Seal	Cierre Mecánico	Garniture Mécanique	Selo Mecânico

Technical Data / Datos Técnicos / Données techniques / Dados Técnicos



Pump type	Dimensions (mm)																				Weight (kg)	
	Outside dimensions							Support & Foot dimensions							Shaft dimensions							
EN733	Dne	DNb	A	B	L	H	h1	h2	n1	n2	n3	s1	p	s2	m1	m2	W	d	Lm	t	u	
32-125	50	32	80	360	440	252	112	140	190	140	90	14	110	14	100	70	260	24	50	27	8	32
32-160			80	360	440	292	132	160	240	190	140	14	110	14	100	70	260	24	50	27	8	39
32-200			80	360	440	340	160	180	240	190	140	14	110	14	100	70	260	24	50	27	8	41
32-250*			100	360	460	405	180	225	320	250	190	14	110	14	125	95	260	24	50	27	8	53
40-125	65	40	80	360	440	252	112	140	210	160	110	14	110	14	100	70	260	24	50	27	8	33
40-160			80	360	440	292	132	160	240	190	140	14	110	14	100	70	260	24	50	27	8	40
40-200			100	360	460	340	160	180	265	212	165	14	110	14	100	70	260	24	50	27	8	45
40-250			100	360	460	405	180	225	320	250	190	14	110	14	125	95	260	24	50	27	8	57
40-315*			100	360	460	450	200	250	345	280	190	14	110	14	125	95	260	24	50	27	8	67
50-125	65	50	100	360	460	292	132	160	240	190	140	14	110	14	100	70	260	24	50	27	8	34
50-160			100	360	460	340	160	180	265	212	165	14	110	14	100	70	260	24	50	27	8	42
50-200			100	360	460	360	160	200	265	212	165	14	110	14	100	70	260	24	50	27	8	48
50-250			100	360	460	405	180	225	320	250	190	14	110	14	125	95	260	24	50	27	8	57
50-315*			125	470	595	505	225	280	345	280	190	19	110	14	125	95	340	32	80	35	10	90
65-125	80	65	100	360	460	340	160	180	280	212	150	14	110	14	125	95	260	24	50	27	8	40
65-160			100	360	460	360	160	200	280	212	150	14	110	14	125	95	260	24	50	27	8	46
65-200			100	360	460	405	180	225	320	250	190	14	110	14	125	95	260	24	50	27	8	51
65-250			100	470	570	450	200	250	360	280	200	19	110	14	160	120	340	32	80	35	10	90
65-315			125	470	595	505	225	280	400	315	240	19	110	14	160	120	340	32	80	35	10	105
65-400*			125	470	595	615	260	355	435	355	275	19	110	14	160	120	340	32	80	35	10	130
80-160	100	80	125	360	485	405	180	225	320	250	190	14	110	14	125	95	260	24	50	27	8	49
80-200			125	470	595	430	180	250	345	280	215	14	110	14	125	95	340	32	80	35	10	63
80-250			125	470	595	480	200	280	400	315	240	19	110	14	160	120	340	32	80	35	10	95
80-315			125	470	595	565	250	315	400	315	240	19	110	14	160	120	340	32	80	35	10	125
80-400*			125	530	655	635	280	355	440	355	270	14	110	14	160	130	344	42	110	45	12	177
100-160*	125	100	125	470	595	480	200	280	360	280	200	19	110	14	160	120	340	32	80	35	10	80
100-200			125	470	595	480	200	280	360	280	200	19	110	14	160	120	340	32	80	35	10	87
100-250			140	470	610	505	225	280	400	315	240	19	110	14	160	120	340	32	80	35	10	100
100-315			140	470	610	565	250	315	400	315	240	19	110	14	160	120	340	32	80	35	10	130
100-400			140	530	670	635	280	355	500	400	293	22	110	14	200	150	370	42	110	45	12	182
125-200*	150	125	140	470	610	565	250	315	400	315	240	19	110	14	160	120	340	32	80	35	10	97
125-250			140	470	610	605	250	355	400	315	240	19	110	14	160	120	340	32	80	35	10	110
125-315			140	470	610	635	280	355	500	400	295	22	110	14	200	150	370	42	110	45	12	191
125-400			140	530	670	715	315	400	500	400	294	22	110	14	200	150	370	42	110	45	12	232
150-200*	200	150	160	470	630	635	280	355	500	400	300	23	110	14	200	150	340	32	80	35	10	150
150-250*			160	470	630	655	280	375	500	400	300	23	110	14	200	150	340	32	80	35	10	160
150-315			160	530	690	680	280	400	550	450	340	24	110	14	200	150	370	42	110	45	12	192
150-400			160	530	690	765	315	450	550	450	340	24	110	14	200	150	370	42	110	45	12	192
150-500*	250	200	200	730	930	925	400	525	720	600	435	27	140	20	250	220	495	55	110	59	16	478
200-270*			200	570	770	805	355	450	600	500	350	23	140	20	250	220	410	42	110	45	12	282
200-400*			185	720	905	900	400	500	600	500	360	25	140	20	250	220	525	55	110	63	16	360
200-500*	300	250	210	920	1130	925	400	525	720	600	430	27	140	20	300	270	640	70	140	75	20	642
250-350*			255	960	1215	1000	450	550	660	488	375	29	160	20	300	270	618	70	75	75	20	450
250-400*			230	750	980	925	400	525	720	600	435	27	140	20	300	270	530	55	110	59	16	460
250-500*			225	940	1165	1080	450	630	735	600	390	26	160	20	300	270	644	70	140	75	20	660

(*) Pumps out of norm / Bomba fuera de norma / Pompe hors norme / Bomba fora da norma