

FTP

THERMAL OIL PUMPS

CE



Horizontal axial-suction centrifugal pump for thermal fluid, air-cooled, single-stage and with closed impeller.

Bomba centrífuga horizontal para fluido térmico de aspiración axial, refrigeradas por aire, de una etapa y con impulsor cerrado.

Pompe centrifuge horizontale à aspiration axiale pour fluide thermique, refroidie par air, mono-étagée à roue fermée.

Bomba centrífuga de voluta horizontal com divisão radial, estágio único, aspiração axial, refrigerada a ar, com impulsor fechado.

Characteristics

Discharge flange:
DN 32.....DN 125 mm.

Flow rate up to 500 m³/h(*)

Head up to 105 m(*)

Operating temperature up to
340 °C

Casing pressure (Pmax):
10 bar (16 bar)

Speed rotation:
50Hz - 1450rpm and 2900rpm
60Hz - 1750rpm and 3500rpm

Applications

Supply in industrial plants, boilers, drying plants, furnace heating, for the transfer of low viscosity industrial oil.

Materials

Cast Iron, Stainless Steel or nodular.

Flanges

DIN - 2633 PN 16

(*) Higher flows and pressures under request.

Características

Brida de descarga:
DN 32.....DN 125 mm.

Caudal hasta 500 m³/h (*)

Altura hasta 105 m(*)

Temperatura de funcionamiento hasta 340 °C

Presión de la carcasa (Pmax):
10 bar (16 bar)

Velocidad de rotación:
50Hz - 1450rpm y 2900rpm
60Hz - 1750rpm y 3500rpm

Aplicaciones

Abastecimiento en plantas industriales, calderas, instalaciones de secado, calentamiento de hornos, para el trasvase de aceite industrial de baja viscosidad.

Materiales

Hierro Fundido, Aceros Inoxidables o nodular.

Bridas

DIN - 2633 PN 16

(*) Mayores caudales y presiones bajo consulta.

Caractéristiques

Bride de refoulement:
DN 32 DN 125 mm.

Débit jusqu'à 500 m³ / h (*)

Hauteur jusqu'à 105 m (*)

Température de fonctionnement jusqu'à 340 °C

Pression du corps (Pmax):
10 bar (16 bar)

Vitesse de rotation:
50Hz - 1450tr/mn et 2900tr/mn
60Hz - 1750tr/mn et 3500tr/mn

Applications

Industrie générale, chaudières, installations de séchage, chauffage de fours, etc. pour le transfert d'huile industrielle à basse viscosité.

Matériaux

Fonte, acier inoxydable ou nodular.

Brides

DIN - 2633 PN 16

(*) Débits et pressions plus élevés sur demande.

Características

Flange de descarga:
DN 32 DN 125 mm.

Caudais até 500 m³ / h (*)

Altura até 105 m (*)

Temperatura de operação até 340 °C

Pressão da carcaça (Pmax):
10 bar (16 bar)

Velocidade de rotação:
50Hz - 1450rpm e 2900rpm
60Hz - 1750rpm e 3500rpm

Aplicações

Fornecimentos em instalações industriais, caldeiras, instalações de secagem, aquecimento de fornos, etc. para a transferência de óleo industrial de baixa viscosidade.

Materiais

Ferro Fundido, Aço Inoxidável ou nodular.

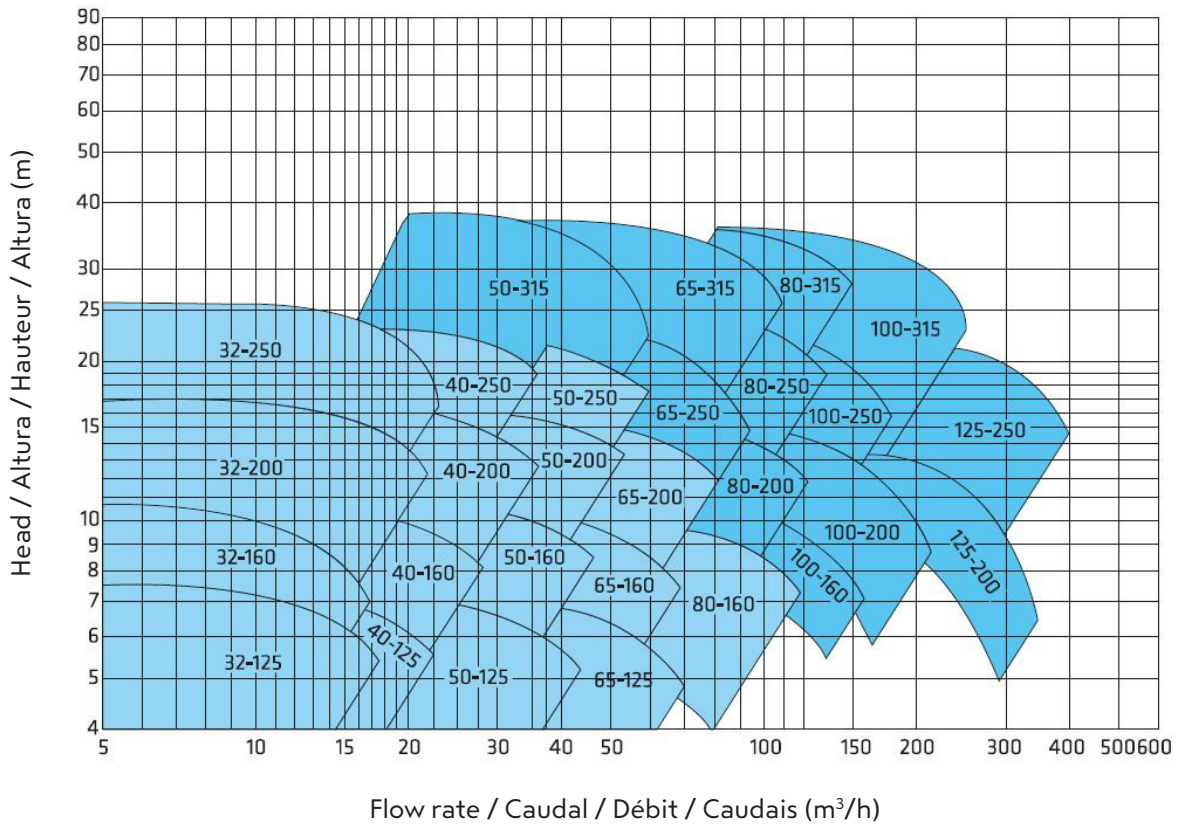
Flanges

DIN - 2633 PN 16

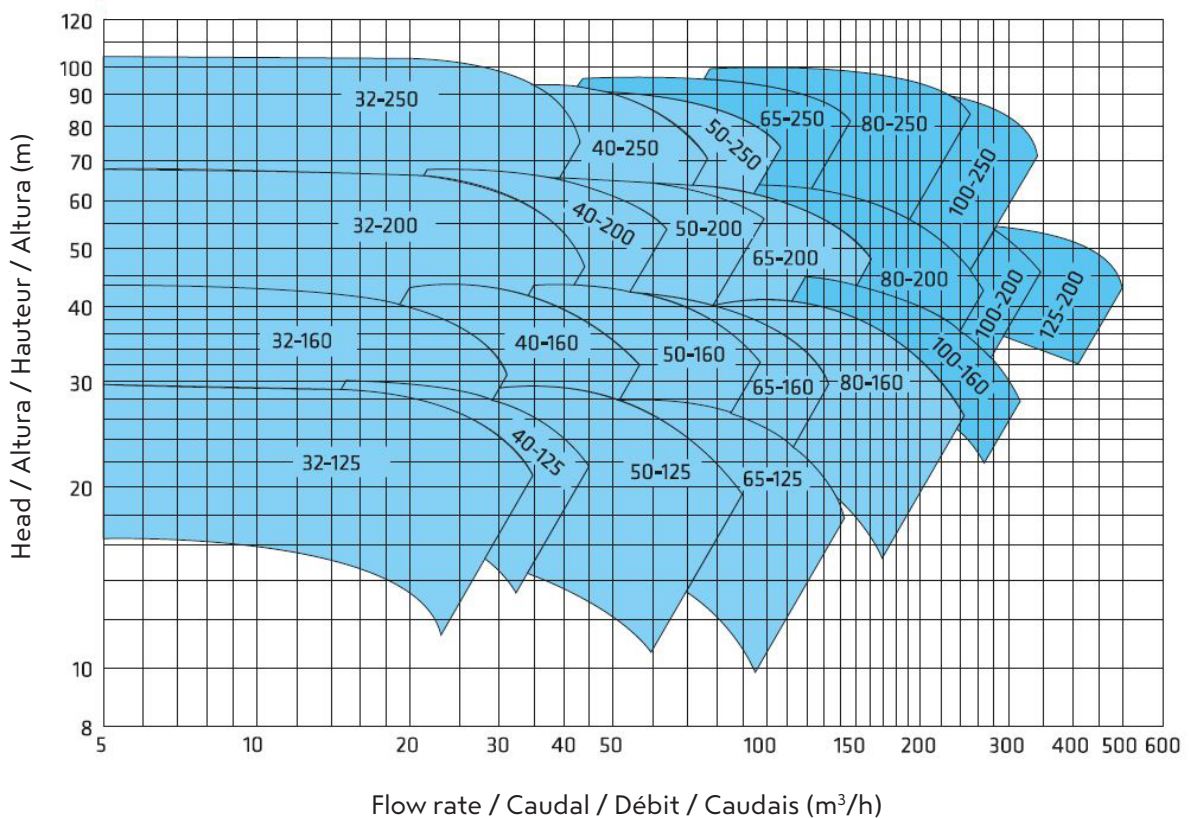
(*) Entre em contato com a empresa para obter mais capacidade e valores essenciais.

Field Charts / Campos de Trabajo / Courbes de débits / Curvas de Funcionamento

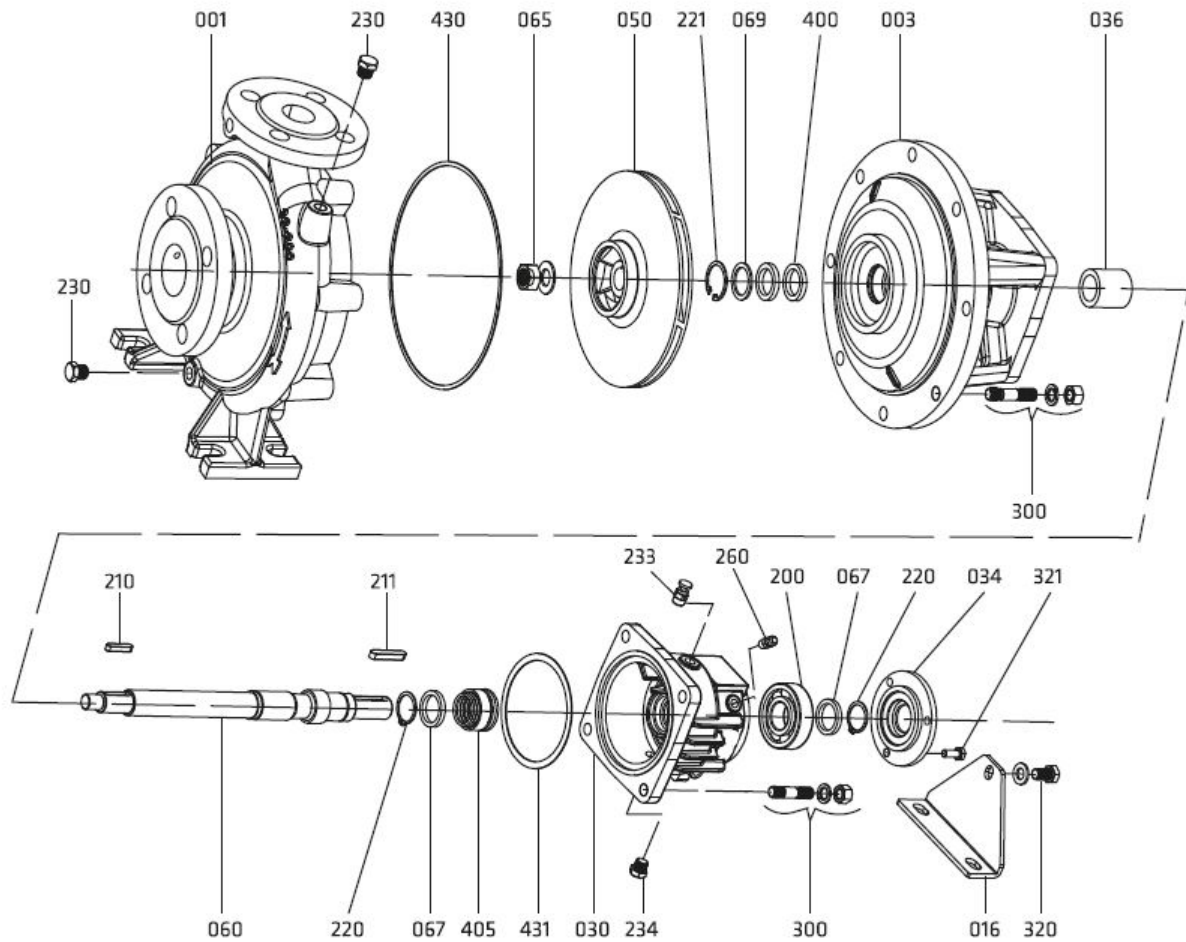
FTP - 1450 rpm



FTP - 2900 rpm



Assembly / Montaje / Montage / Montagem



Designation

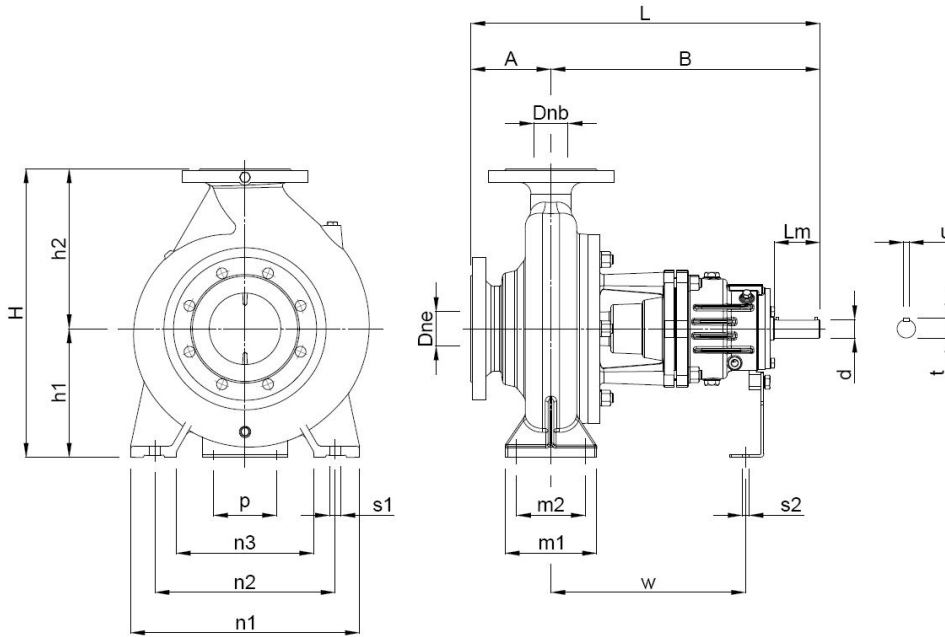
Denominación

Désignation

Denominação

001	Pump Casing	Carcasa de la Bomba	Corps de Pompe	Carcaça da bomba
003	Casing Cover	Tapa de la Carcasa	Couvercle de Corp	Tampa da Carcaça
030	Bearing Housings	Soportes Rodamientos	Paliers	Suporte Rolamentos
050	Impeller	Impulsor	Roue	Impulsor
060	Shaft	Eje	Arbre	Veio
200	Ball Bearing	Rodamiento de bolas	Roulement à Billes	Rolamento de Esferas
400	Soft Packing	Empaquetadura	Emballage	Embalagem
405	Mechanical Seal	Cierre Mecánico	Garniture Mécanique	Selo Mecânico

Technical Data / Datos Técnicos / Données techniques / Dados Técnicos



Pump type	Dimensions (mm)																				Weight (kg)	
	Outside dimensions							Support & Foot dimensions							Shaft dimensions							
	Dne	DNb	A	B	L	H	h1	h2	n1	n2	n3	s1	p	s2	m1	m2	W	d	Lm	t		u
32-125	50	32	80	360	440	252	112	140	190	140	90	14	110	14	100	70	260	24	50	27	8	32
32-160			80	360	440	292	132	160	240	190	140	14	110	14	100	70	260	24	50	27	8	39
32-200			80	360	440	340	160	180	240	190	140	14	110	14	100	70	260	24	50	27	8	41
32-250			100	360	460	405	180	225	320	250	190	14	110	14	125	95	260	24	50	27	8	53
40-125	65	40	80	360	440	252	112	140	210	160	110	14	110	14	100	70	260	24	50	27	8	33
40-160			80	360	440	292	132	160	240	190	140	14	110	14	100	70	260	24	50	27	8	40
40-200			100	360	460	340	160	180	265	212	165	14	110	14	100	70	260	24	50	27	8	45
40-250			100	360	460	405	180	225	320	250	190	14	110	14	125	95	260	24	50	27	8	57
50-125	65	50	100	360	460	292	132	160	240	190	140	14	110	14	100	70	260	24	50	27	8	34
50-160			100	360	460	340	160	180	265	212	165	14	110	14	100	70	260	24	50	27	8	42
50-200			100	360	460	360	160	200	265	212	165	14	110	14	100	70	260	24	50	27	8	48
50-250			100	360	460	405	180	225	320	250	190	14	110	14	125	95	260	24	50	27	8	57
50-315			125	470	595	505	225	280	345	280	190	19	110	14	125	95	340	32	80	35	10	90
65-125	80	65	100	360	460	340	160	180	280	212	150	14	110	14	125	95	260	24	50	27	8	40
65-160			100	360	460	360	160	200	280	212	150	14	110	14	125	95	260	24	50	27	8	46
65-200			100	360	460	405	180	225	320	250	190	14	110	14	125	95	260	24	50	27	8	51
65-250			100	470	570	450	200	250	360	280	200	19	110	14	160	120	340	32	80	35	10	90
65-315			125	470	595	505	225	280	400	315	240	19	110	14	160	120	340	32	80	35	10	105
80-160	100	80	125	360	485	405	180	225	320	250	190	14	110	14	125	95	260	24	50	27	8	49
80-200			125	470	595	430	180	250	345	280	215	14	110	14	125	95	340	32	80	35	10	63
80-250			125	470	595	480	200	280	400	315	240	19	110	14	160	120	340	32	80	35	10	95
80-315			125	470	595	565	250	315	400	315	240	19	110	14	160	120	340	32	80	35	10	125
100-160	125	100	125	470	595	480	200	280	360	280	200	19	110	14	160	120	340	32	80	35	10	80
100-200			125	470	595	480	200	280	360	280	200	19	110	14	160	120	340	32	80	35	10	87
100-250			140	470	610	505	225	280	400	315	240	19	110	14	160	120	340	32	80	35	10	100
100-315			140	470	610	565	250	315	400	315	240	19	110	14	160	120	340	32	80	35	10	130
125-200	150	125	140	470	610	565	250	315	400	315	240	19	110	14	160	120	340	32	80	35	10	97
125-250			140	470	610	605	250	355	400	315	240	19	110	14	160	120	340	32	80	35	10	110