

VN

EN 733

CE



Vertical column and axial-suction centrifugal pump with closed impeller.

Bomba centrífuga de columna vertical y de aspiración axial con impulsor cerrado.

Pompe centrifuge verticale et à aspiration axiale avec roue fermée selon EN 733.

Bombas centrífugas de sucção final e corpo helicoidal de estágio único acopladas rigidamente verticalmente de acordo com EN 733 com coluna de suspensão com impulsor fechado.

Characteristics

Discharge flange:
DN 32.....DN 150 mm.

Flow rate up to 600 m³/h(*)

Head up to 100 m(*)

Operating temperature
between -10 °C and +140 °C

Casing pressure (Pmax):
10 bar (16 bar)

Speed rotation:
50Hz - 1450rpm and 2900rpm
60Hz - 1750rpm and 3500rpm

Applications

General water supply for conditioning, industry, fire networks, irrigation and multiple services, in addition to various fluids.

Materials

Cast Iron, Steel, Bronze, Stainless Steel, Hastelloy or any type of metal alloy.

Flanges

DIN 2632 / PN 10
DIN 2633 / PN 16

(*) Higher flows and pressures under request.

Características

Brida de descarga:
DN 32.....DN 150 mm.

Caudal hasta 600 m³/h (*)

Altura hasta 100 m(*)

Temperatura de funcionamiento entre -10 °C y +140 °C

Presión de la carcasa (Pmax):
10 bar (16 bar)

Velocidad de rotación:
50Hz - 1450rpm y 2900rpm
60Hz - 1750rpm y 3500rpm

Aplicaciones

Abastecimiento general de aguas para acondicionamiento, industria, redes de incendios, regadíos y múltiples servicios, además de fluidos diversos.

Materiales

Hierro Fundido, Acero, Bronce, Aceros Inoxidables, Hastelloy o cualquier tipo de aleación metálica.

Bridas

DIN 2632 / PN 10
DIN 2633 / PN 16

(*) Mayores caudales y presiones bajo consulta.

Caractéristiques

Bride de refoulement:
DN 32 DN 150 mm.

Débit jusqu'à 600 m³ / h (*)

Hauteur jusqu'à 100 m (*)

Température de fonctionnement entre -10 °C et +140 °C

Pression du corps (Pmax):
10 bar (16 bar)

Vitesse de rotation:
50Hz - 1450tr/mn et 2900tr/mn
60Hz - 1750tr/mn et 3500tr/mn

Applications

Alimentation générale en eau pour le conditionnement, industrie, réseaux d'incendie, irrigation services multiples, pour divers fluides.

Matériaux

Fonte, acier, bronze, acier inoxydable, Hastelloy ou tout type d'alliage métallique.

Brides

DIN 2632 / PN 10
DIN 2633 / PN 16

(*) Débits et pressions plus élevés sur demande.

Características

Flange de descarga:
DN 32 DN 150 mm.

Caudais até 600 m³ / h (*)

Altura até 100 m (*)

Temperatura de operação entre -10 °C e +140 °C

Pressão da carcaça (Pmax):
10 bar (16 bar)

Velocidade de rotação:
50Hz - 1450rpm e 2900rpm
60Hz - 1750rpm e 3500rpm

Aplicações

Abastecimento geral de água para condicionamento, indústria, redes de incêndio, irrigação e serviços múltiplos, além de vários fluidos.

Materiais

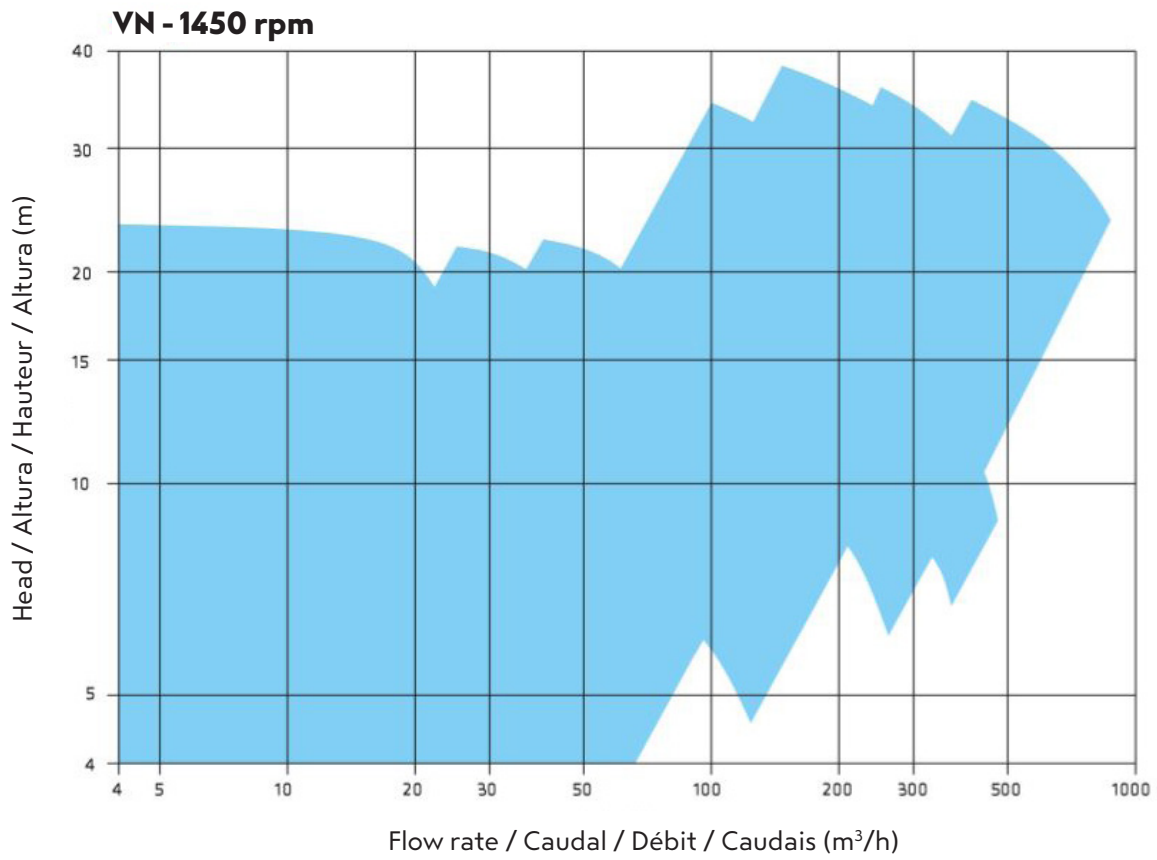
Ferro Fundido, Aço, Bronce, Aço Inoxidável, Hastelloy ou qualquer tipo de liga metálica.

Flanges

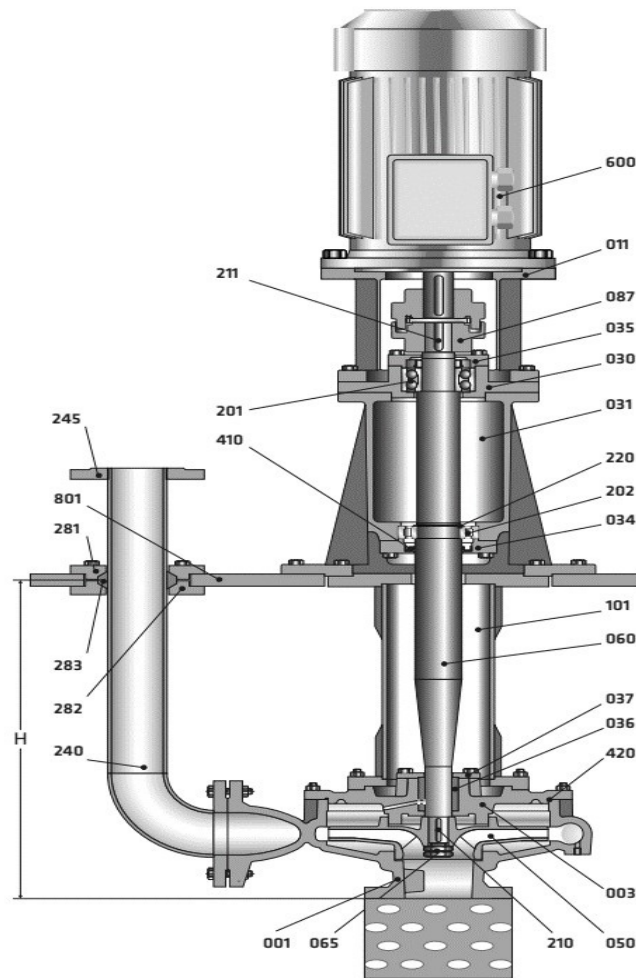
DIN 2632 / PN 10
DIN 2633 / PN 16

(*) Entre em contato com a empresa para obter maiores valores de capacidade e capacidade de carga.

Field Charts / Campos de Trabajo / Courbes de débits / Curvas de Funcionamento



Assembly / Montaje / Montage / Montagem



	Designation	Denominación	Désignation	Denominação
001	Volute Casing	Carcasa de Voluta	Corps	Volute Invólucro
030	Bearing Housing (top)	Soportes Rodamiento (superior)	Paliers (supérieur)	Suporte Rolamentos (superior)
031	Bearing Housing (bottom)	Soportes Rodamiento (inferior)	Paliers (bas)	Suporte Rolamentos (inferior)
050	Impeller	Impulsor	Roue	Impulsor
060	Shaft	Eje	Arbre	Veio
101	Column Pipe	Tubo de Columna	Tuyau de Colonne	Tubo de Coluna
201	Bearing	Rodamiento	Roulement	Rolamento
202	Bearing	Rodamiento	Roulement	Rolamento