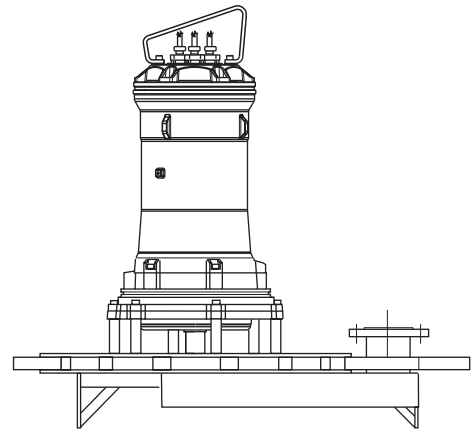




**AERATORI SOMMERSI RADIALI**  
*RADIAL SUBMERGED AERATORS*  
**AERATEURS IMMERGES RADIAUX**

# ARS - ARS/S



**caprari**

pumping power





**Indice - Index - Index**

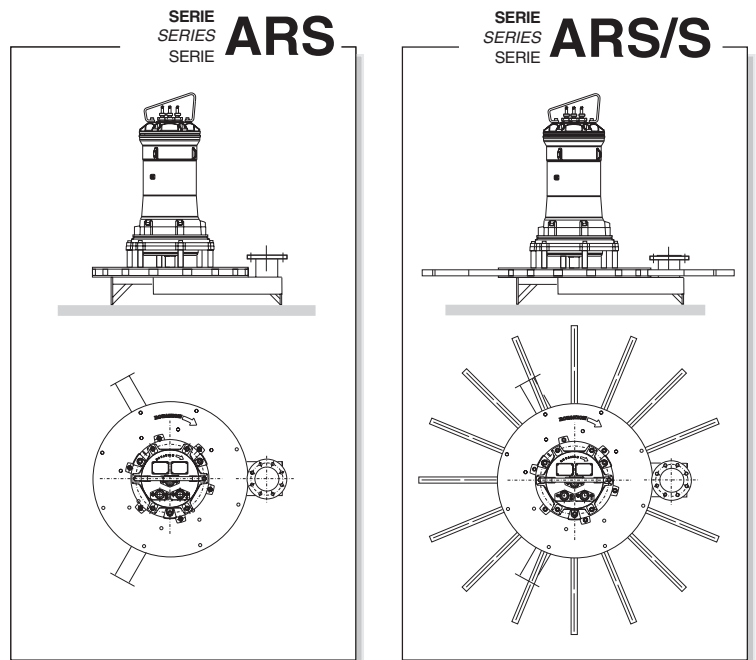
**Pagina**  
Page  
Page

**Presentazione - Introduction - Présentation** ..... 4

**Impieghi - Uses - Domaine d'emploi** ..... 4

**Caratteristiche meccaniche - Mechanical features - Caractéristiques mécaniques** ..... 5

**Caratteristiche tecniche - Technical features - Caractéristiques techniques** ..... 6



**Pagina - Page - Page**

<b>Esemplificazione sigla</b> <i>Pump coding</i> Identification du sigle	7	13
<b>Caratteristiche di funzionamento</b> <i>Technical operational</i> Caractéristiques de fonctionnement	7	13
<b>Costruzione e materiali</b> <i>Construction and materials</i> Construction et matériaux	8	14
<b>Dimensioni di ingombro</b> <i>Overall dimensions</i> Dimensions d'encombrement	9	15
<b>Campo di prestazioni</b> <i>Performances range</i> Champs des performances	10	16
<b>Accessori su richiesta</b> <i>Accessories on demand</i> Accessoires sur demande	11	17
<b>Caratteristiche motori a 50 Hz</b> <i>50 Hz motors performances features</i> Caractéristiques moteurs à 50 Hz	12	18

**Presentazione**

Gli aeratori sommersi radiali serie ARS-ARS/S, sono gruppi di ossigenazione. L'aspirazione dell'aria a pressione atmosferica avviene per depressione tramite una apposita tubazione, immediatamente miscelata con liquido pompato e trasferita nella vasca liquami da ossigenare attraverso un diffusore a canali radiali.

La particolare caratteristica delle bolle d'aria (diametro ridotto) consente un aumento complessivo della superficie di scambio con elevati rendimenti di trasferimento. Per particolari esigenze (elevata profondità di installazione e rendimenti superiori di trasferimento) è possibile collegare l'aeratore a un compressore per l'insufflazione pressurizzata di aria arricchita di ossigeno, ossigeno puro o altri gas. con installazioni semplici, economiche e funzionali.

**Impieghi**

Gli aeratori sommersi radiali serie ARS-ARS/S, possono essere impiegati in vasche a pianta quadra, circolare o poligonale, a fondo piano e consentono di poter essere agevolmente installati e manutentionati senza svuotare le vasche e mantenendo il sistema in esercizio.

Studiati per ossigenare e contemporaneamente miscelare una vasta gamma di liquidi.

Particolarmente indicati per impianti di trattamento delle acque nelle fasi di:

- equalizzazione/ossigenazione
- preaerazione
- ossidazione biologica
- nitrificazione
- stabilizzazione fanghi
- post aerazione
- neutralizzazione e flottazione di olii e grassi di sospensione

nei settori:

- potabilizzazione
- lagunaggi
- nel trattamento acque reflue civili ed industriali quali:
  - zootecnia
  - industria alimentare
  - industria casearia
  - industria farmaceutica
  - tintorie
  - cantine
  - lavanderie

**Presentation**

ARS-ARS/S radial submerged aerators are extremely effective oxygenation devices.

*Air is sucked in by vacuum action, through a feed pipe, at atmospheric pressure, and is immediately mixed with pumped liquid and transferred into the wastewater tank through a radial diffuser.*

*The reduced diameter of the individual air bubbles increases the overall surface area for oxygen exchange, dramatically improving the rate of transfer.*

*For special applications (deep installations and extra-high oxygen transfer rates) aerators can be connected to a compressor to blow in oxygen-enriched air, pure oxygen, or other gases. ARS-ARS/S radial submerged aerators are simple and economical to install and extremely functional.*

**Applications**

ARS-ARS/S radial submerged aerators can be used in square, round or polygonal flat bottom tanks, and can be easily installed and serviced without having to drain the tank or shut down the system.

ARS-ARS/S radial submerged aerators are specially designed to simultaneously oxygenate and mix a wide range of liquids.

They are particularly suitable for the following wastewater treatment processes:

- equalisation/oxygenation
- pre-airing
- biological oxidation
- nitrification
- sludge stabilisation
- post-airing
- neutralisation and flotation of suspended oils and grease

They can also be employed in:

- potabilisation
- pond and lake treatment
- and in the treatment of civil and industrial waste water in the following areas:
  - zootechnics
  - the livestock industry
  - cheese manufacturing
  - the pharmaceutical industry
  - dyeing
  - wine production
  - laundries

**Présentation**

Les aérateurs immergés radiaux, série ARS-ARS/S, sont des groupes d'oxygénation.

L'aspiration de l'air à la pression atmosphérique s'effectue par dépression à travers une tuyauterie, qui est ensuite immédiatement mélangée avec le liquide pompé et soutirée radialement à travers les canaux de diffusion du stator dans les bassins d'eaux usées à aérer. Les haut taux de transfert et le haut degré d'utilisation d'oxygène sont assurés par l'aération réalisée par fines bulles.

Pour des exigences particulières (profondeurs d'eau plus élevées et plus hauts taux de transfert), il est possible de relier l'aérateur à un compresseur pour l'insufflation pressurisée d'air enrichi d'oxygène, d'oxygène pur ou d'autres gaz avec des installations simples, économiques et pratiques.

**Applications**

Les aérateurs immergés radiaux, série ARS-ARS/S, peuvent être utilisés dans les bassins à forme carrée, circulaire ou polygonale, à fond plat; ils sont d'autre part prévus pour permettre un montage et un entretien faciles sans avoir à vidanger les bassins et tout en maintenant le système en fonctionnement.

Étudiés à la fois pour aérer et mélanger une large gamme de liquides.

Particulièrement adaptés pour les installations de traitement des eaux dans les processus suivants :

- homogénéisation/oxygénation
- pré-aération
- oxydation biologique
- nitrification
- stabilisation des boues
- post-aération
- neutralisation et flottation d'huiles et de graisses de suspension

dans les secteurs:

- potabilisation
- lagunage
- dans le traitement des eaux usées civiles et industrielles :
  - zootecnie
  - industrie alimentaire
  - industrie laitière
  - industrie pharmaceutique
  - teintureries
  - caves
  - buanderies

**MOTORE**

Asincrono, trifase, con rotore a gabbia di scoiattolo derivato dalla nostra gamma di motori sommergibili.

Il raffreddamento è effettuato dallo stesso liquido in cui è immerso.

Il motore è separato dall'idraulica da una camera d'olio che funge da lubrificante per le tenute meccaniche e da scambiatore di calore.

**SUPPORTAZIONE**

L'albero motore, sul cui prolungamento è montata la girante, è guidato da due cuscinetti lubrificati a grasso; quello inferiore è dimensionato per la supportazione della spinta assiale.

**TENUTE MECCANICHE**

La tenuta sull'albero è garantita da una doppia tenuta meccanica con interposto serbatoio dell'olio di sbarramento.

Sono adatte per condizioni di impiego gravose e realizzate con materiali particolarmente resistenti all'abrasione.

**PROTEZIONI MOTORE**

- Sensore di conduttività

Il sensore di conduttività presente nella camera olio, avverte della presenza d'acqua e la segnala al quadro elettrico adeguatamente predisposto. Esso serve a verificare il corretto funzionamento delle tenute meccaniche.

- Sonde termiche

Il motore è dotato di sonde termiche collegate in serie inserite nell'avvolgimento statorico.

In caso di sovratemperatura dello stesso, esse se collegate ad un quadro elettrico opportunamente predisposto interrompono il circuito di alimentazione.

**MOTOR**

*The motor is an asynchronous, three phase unit with squirrel-cage rotor, derived from our range of submersible motors.*

*The motor is cooled by the liquid in which it is submerged.*

*The motor is separated from the hydraulic section by an oil chamber in which the oil acts as a lubricant for the mechanical seals and as a heat exchange medium.*

**BEARINGS**

*The motor shaft, on the end of which the impeller is mounted, is supported by two bearings pre-lubricated with grease; the lower bearing is robust enough to withstand axial thrust.*

**MECHANICAL SEALS**

*The shaft is kept watertight by a double mechanical seal with intermediate oil tank barrier.*

*This and the use of highly abrasion-resistant materials makes these aerators ideal for use in harsh operating conditions.*

**MOTOR PROTECTION**

- Conductivity sensor

*The conductivity sensor in the oil chamber detects the presence of water and transmits a warning signal to the appropriate electric panel to continuously monitor the efficiency of the mechanical seals.*

- Thermal probes

*The motor is equipped with thermal probes connected in series in the stator winding. When connected to an appropriate electric control panel, these probes can automatically disconnect power if the stator winding overheats.*

**MOTEUR**

Asynchrone, triphasé, rotor à cage d'écureuil, dérivé de notre gamme de moteurs submersibles.

Le refroidissement est réalisé par le liquide dans lequel il est plongé. Le moteur est séparé de l'hydraulique par une chambre d'huile pour la lubrification des garnitures d'étanchéité et par un échangeur de chaleur.

**PALIER**

L'arbre moteur sur lequel est montée directement la roue, est guidé par deux roulements lubrifiés à la graisse, dont l'inférieur est dimensionné pour supporter la poussée axiale.

**GARNITURES MECANIKES**

L'étanchéité sur l'arbre est assurée par une double garniture mécanique avec réservoir d'huile de barrage interposé.

Ces garnitures sont adaptées aux conditions sévères d'utilisation et sont réalisées en matériaux particulièrement résistants à l'abrasion.

**PROTECTION MOTEUR**

- Sonde de conductivité

La sonde de conductivité présente dans la chambre à huile détecte la présence d'eau et la signale au coffret électrique prédisposé à cet effet. Elle sert à vérifier le bon fonctionnement des garnitures mécaniques.

- Sondes thermiques

Le moteur est doté de sondes thermiques montées en série et incorporées dans l'enroulement du stator.

En cas de surchauffe de ce dernier, les sondes interviennent en coupant le circuit d'alimentation si elles sont reliées à un coffret électrique précâblé pour réaliser ces connexions.

### Caratteristiche tecniche

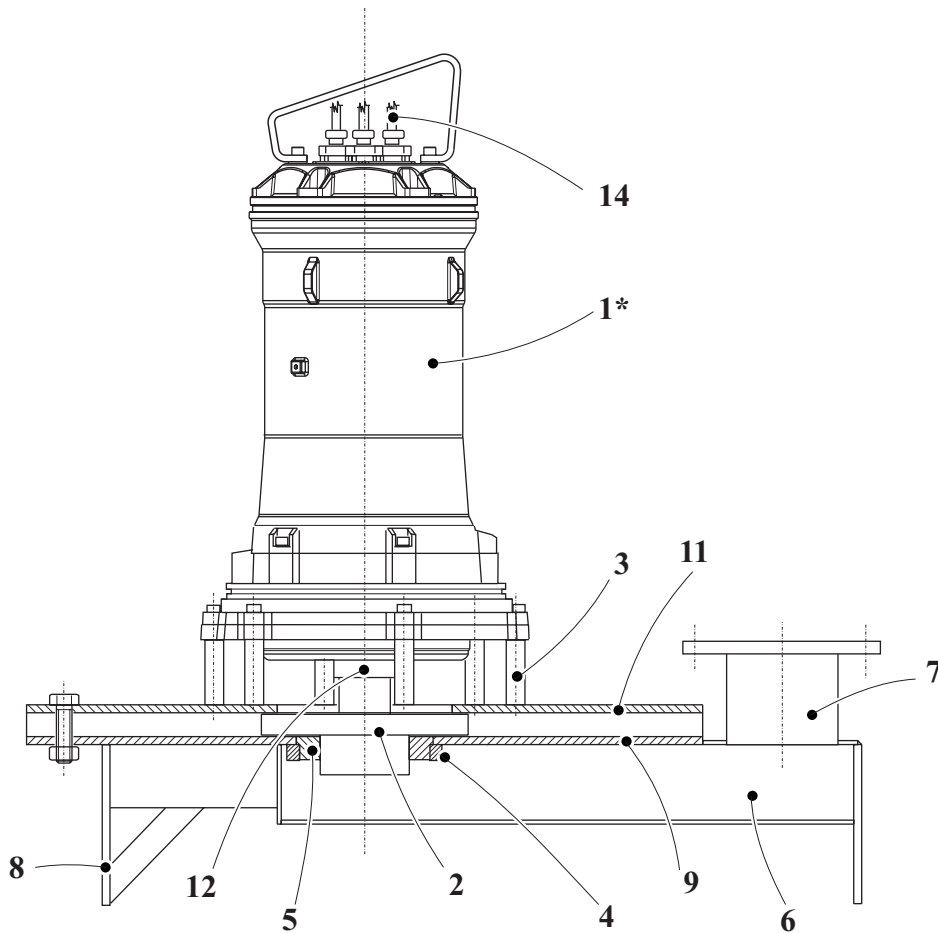
Technical features  
Caractéristiques techniques

- Motore elettrico, asincrono trifase, con rotore a gabbia di scoiattolo, isolamento in classe F (155 °C max.), sommersibile con grado di protezione IP68 secondo le norme IEC 529 o IP58 secondo le norme EN 60034-5, servizio continuo o intermittente.
- Variazione della tensione di alimentazione: 230 V ± 10%; 400 V ± 10%.
- Squilibrio massimo ammesso sulla corrente assorbita: 5%.
- Profondità di immersione minima e massima: vedi quota indicata su campo prestazioni.
- Temperatura max. liquido pompato: 40 °C (su richiesta, temperature superiori).
- pH del liquido: 6 ÷ 10.  
Se si riscontra una percentuale secca del fluido superiore al 4% occorre considerare le conseguenze dovute alla variazione del peso specifico e della viscosità della miscela liquida.
- Quando l'aeratore viene installato secondo le indicazioni fornite sul manuale di uso e manutenzione il livello di pressione acustica emesso dalla macchina nel campo di funzionamento previsto, non raggiunge in nessun caso i 70 dB(A). La misura del rumore è stata condotta secondo la ISO 3746 ed i punti di rilievo secondo la direttiva 98/37/CE. Il valore massimo si trova uniformemente distribuito attorno al prodotto.
- Senso di rotazione: orario visto dall'alto.
- *Asynchronous, three phase electric motor with squirrel-cage rotor, class F insulation (max. 155 °C), submersible, with IP68 protection rating in compliance with IEC 529 standards or IP58 protection according to EN 60034-5 standards. Continuous or intermittent service.*
- *Permissible voltage range: 230 V ± 10%; 400 V ± 10%.*
- *Maximum fluctuation in power draw: 5%.*
- *Minimum and maximum submersion depths: see the Performance range section.*
- *Maximum temperature of pumped fluid: 40 °C (higher temperatures possible on request).*
- *pH of fluid: 6 - 10.*
- *If the percentage of dry matter in the liquid exceeds 4%, consider the consequences of variation in specific weight and viscosity.*
- *When the aerator is installed in compliance with the use and maintenance instructions, the emitted acoustic pressure level never reaches 70 dB(A) within the permitted operating range. Noise measurement was conducted according to ISO 3746, with measurement points according to EU directive 98/37. The maximum noise level is evenly distributed around the product.*
- *Rotation direction: Clockwise viewed from above.*
- Moteur électrique submersible, asynchrone triphasé, avec rotor à cage d'écureuil, isolement classe F (155 °C maxi.), degré de protection IP68 conformément aux normes IEC 529 ou bien IP58 conformément aux normes EN 60034-5, service continu ou intermittent.
- Variation de la tension d'alimentation : 230 V ± 10%; 400 V ± 10%.
- Déséquilibre maximum admis sur le courant absorbé: 5%.
- Profondeur d'immersion mini et maxi: voir cotes indiquées dans Plage ou Gamme des performances
- Température maxi du liquide pompé: 40 °C.  
(sur demande, températures supérieures)
- pH du liquide: 6 à 10.  
Si le liquide à pomper contient un pourcentage de matière sèche de plus de 4%, il faut prendre en compte les conséquences provoquées par la variation du poids spécifique et de la viscosité du mélange liquide.
- Quand l'aérateur est installé selon les indications indiquées dans la notice d'utilisation et d'entretien, le niveau sonore est inférieur à 70 dB(A). La mesure du bruit est effectuée selon la norme ISO 3746 et les points de mesurage selon la directive 98/37/CE. La valeur maximale est répartie uniformément autour de la machine.
- Rotation: dans le sens des aiguilles d'une montre vue du haut.





Costruzione e materiali - Construction and materials - Construction et matériaux



Pos.	Nomenclatura	Materiale	Pos.	Parts	Material	Rep.	Nomenclature	Matériaux
1*	Motore elettrico	-	1*	Electric motor	-	1*	Moteur électrique	-
2●	Girante	Aisi 304	2●	Impeller	Aisi 304	2●	Roue	Aisi 304
3	Colonne di fissaggio	Aisi 304	3	Fixing support	Aisi 304	3	Colonnes de fixation	Aisi 304
4	Ghiera fissaggio anello di tenuta	Aisi 304	4	Seal locking ring nut	Aisi 304	4	Bague de fixation d'étanchéité	Aisi 304
5	Anello di tenuta	Teflon	5	Seal ring	Teflon	5	Anneau d'étanchéité	Teflon
6	Camera di aspirazione	-	6	Intake chamber	Aisi 304	6	Chambre d'aspiration	-
7	Tronchetto tubo con flangia	Aisi 304	7	Flanged pipe	Aisi 304	7	Embout flasqué	Aisi 304
8	Piedi di appoggio	Aisi 304	8	Points of support	Aisi 304	8	Bride	Aisi 304
9	Piastra inferiore	Aisi 304	9	Lower plate	Aisi 304	9	Pied	Aisi 304
11	Piastra superiore	Aisi 304	11	Upper plate	Aisi 304	11	Plaque inférieure	Aisi 304
12	Protezione della tenuta	Aisi 304	12	Mechanical seal protection	Aisi 304	12	Plaque supérieure	Aisi 304
14	Cavo	-	14	Cable	-	14	Protection de la garniture	Aisi 304
-	Viti e dadi	Acciaio inox	-	Screws and nuts	Stainless steel	-	Câble	-
							Vis et écrous	Acier inox

\* Materiali e nomenclature, come da catalogo elettropompe sommergibili per liquidi carichi K+

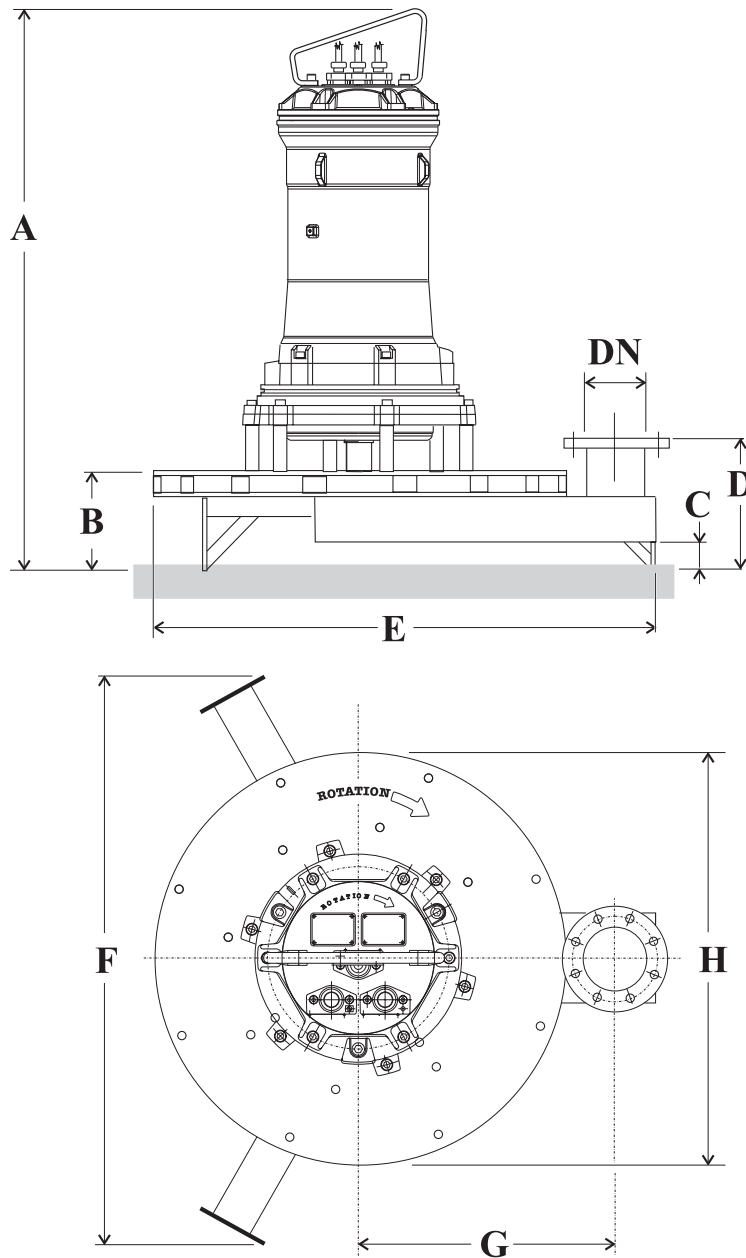
\* Materials and nomenclature as shown in series K+ catalogue for submersible electric pumps for sewage

\* Matériaux et nomenclature comme indiqué sur le catalogue des électropompes submersibles pour liquides chargés série K+

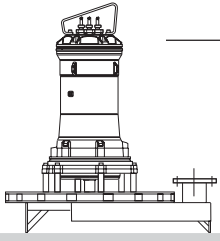
- Girante fornibile a richiesta in AISI 316
- Optional AISI 316 impeller
- Roue fournie sur demande en acier AISI 316



**Dimensioni di ingombro - Overall dimensions - Dimensions d'encombrement**

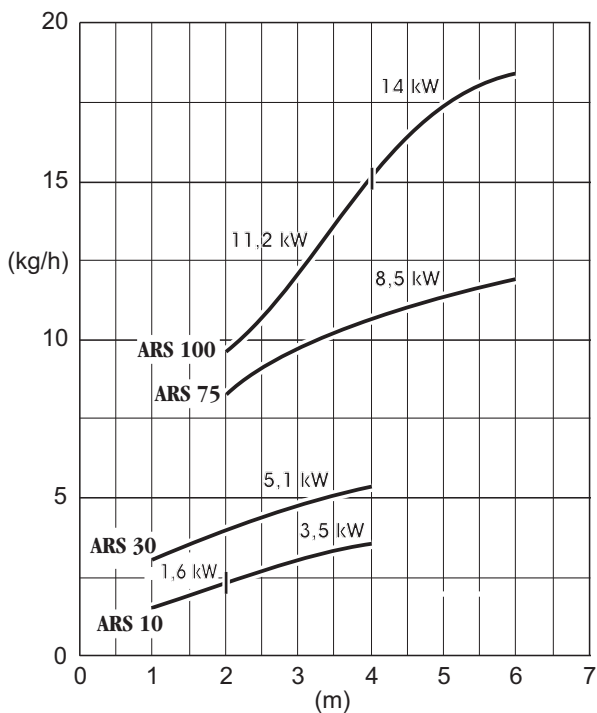
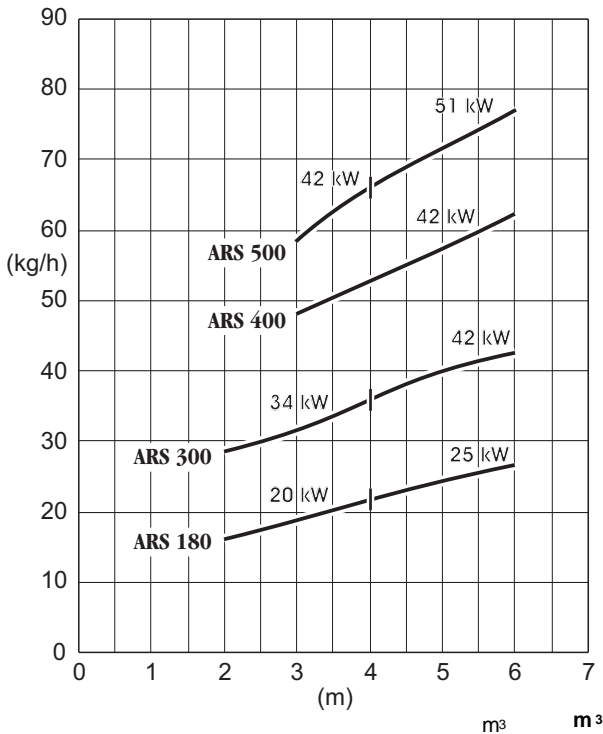


Tipo Type Type	A	B	C	D	E	F	G	H	DN/Ø	Peso Weight Poids (kg)
	(mm)									
ARS10+001641C1	630	140	35	235	430	-	230	390	G 1"1/4	56
ARS10+003541C1	694	140	35	235	430	-	230	390	G 1"1/4	63
ARS30+005141C1	851,5	200	94	336	725	795	398	460	100	122
ARS75+008542C1	984,5	250	100	330	802	965	402	645	100	179
ARS100+011242C1	982,5	250	100	330	802	965	402	645	100	202
ARS100+014042C1	1239,5	250	100	330	802	965	402	645	100	349
ARS180+020042C1	1240	250	79	330	1050	1205	525	850	100	424
ARS180+025042C1	1240	250	79	330	1050	1205	525	850	100	441
ARS300+034042C1	1616,5	264	86	355	1171	1331	590	960	150	576
ARS300+042042C1	1616,5	264	86	355	1171	1331	590	960	150	587
ARS400+042042C1	1685,5	264	80	355	1192	1331	595	960	150	614
ARS500+042042C1	1685,5	264	80	355	1222	1331	625	990	150	619
ARS500+051042C1	1685,5	264	80	355	1222	1331	625	990	150	644



**Campo di prestazioni - Performances range - Champs de performances**

**RENDIMENTO D'OSSIGENO**  
*O<sub>2</sub> EFFICIENCY*  
**RENDEMENT EN OXYGÈNE**



**Prestazioni**

La solubilità dell'ossigeno varia a seconda del liquido, della temperatura o della forma della vasca.

Le prove sono state eseguite in condizioni standard (S.O.R): in acqua pulita; a 20°C – pressione atmosferica 760 mmHg – temperatura aria 20°C (± 1°C) – concentrazione iniziale di O<sub>2</sub> = 0 ppm.

I valori riportati nei grafici sono riferiti alle prove effettuate con il metodo fisico, alle condizioni sopra esposte; in fase di progetto bisogna convertirli in valori operativi (A.O.R.), tenendo conto della natura del liquido e delle condizioni specifiche di impianto.

Un fattore di riferimento da tenere in considerazione per un corretto dimensionamento è la potenza specifica installata che resta compresa tra i 25÷55 W/m<sup>3</sup>.

L'ufficio tecnico della CAPRARI S.p.A è a disposizione per dimensionamenti di sistemi di ossigenazione e per tutte le informazioni tecniche di installazione.

*Performance*

Oxygen solubility differs according to the liquid, temperature and shape of the tank. Tests have been carried out in standard conditions (S.O.R.): in clean water; at 20°C – atmospheric pressure 760 mm Hg – air temperature 20°C (± 1°C) – initial concentration of O<sub>2</sub> = 0 ppm.

The values shown in the graphs refer to the tests undertaken using the physical method under the conditions specified above; at the design stage they must be converted into working values (A.O.R.), bearing in mind the type of liquid and the specific system conditions.

Installed power is a reference factor to be taken into consideration to ensure correct dimensions. Power remains between 25W/m<sup>3</sup> and 55W/m<sup>3</sup>.

The technical department of CAPRARI S.p.A is on hand to provide assistance on the dimensioning of oxygenation systems and to supply all technical information about installation.

**Performances**

La solubilité de l'oxygène dépend du liquide, de la température et de la forme du bassin.

Les tests de référence sont effectués dans les conditions standard (S.O.R.) :

eau pure à 20°C, pression atmosphérique de 760 mm Hg, température de l'air ambiant à 20°C ± 1°C, concentration initiale d'oxygène = 0 ppm.

Les valeurs figurant sur les graphiques se rapportent à des tests réalisés avec la méthode physique selon ces dernières conditions. Au cours du projet, elles doivent être converties en valeurs opérationnelles (A.O.R.), compte tenu de la nature du liquide et des conditions spécifiques de l'installation.

Un facteur de référence à prendre en considération pour le dimensionnement correct est la puissance spécifique installée qui doit être comprise entre 25÷55 W/m<sup>3</sup>.

Le département technique de CAPRARI S.p.A est disponible pour fournir le calcul du dimensionnement de systèmes d'oxygénation ainsi que toutes les informations techniques nécessaires à l'installation.

(Kg/h) = Rendimento d'ossigeno - O<sub>2</sub> Efficiency - Rendement en oxygène

N.B. I dati di rendimento di ossigeno sopra riportati si riferiscono ad aeratori privi di silenziatore

N.B. O<sub>2</sub> Efficiency is referred to the aerator with no silencer

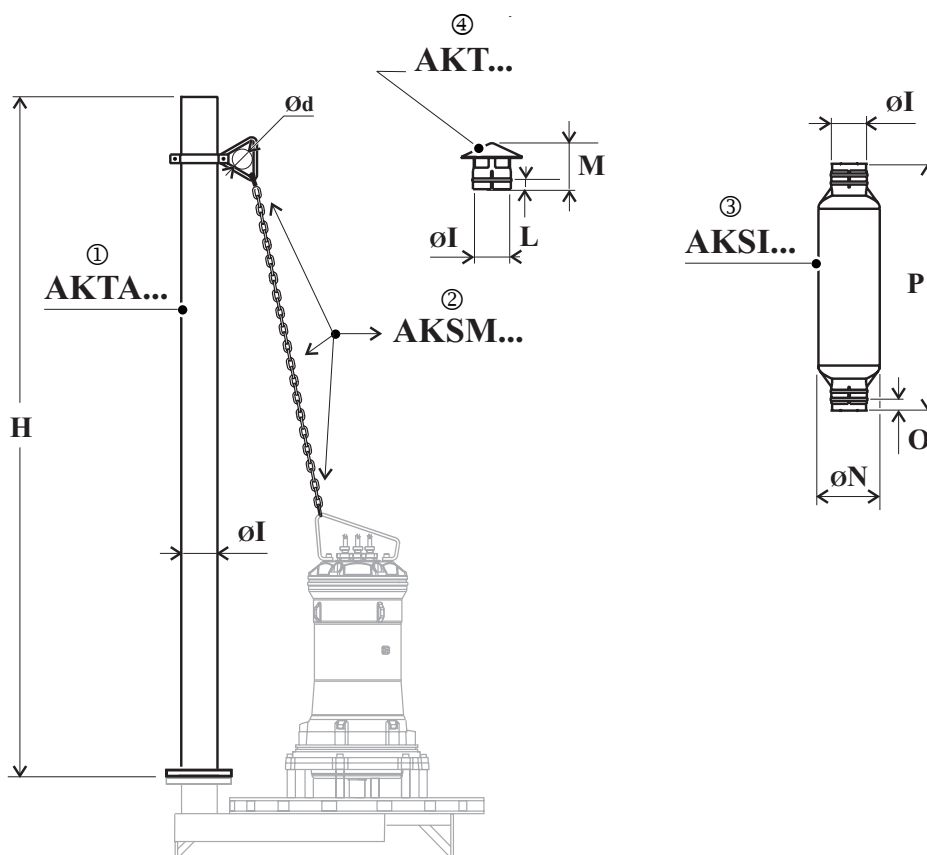
N.B. Le rendement en oxygène se réfère à l'aérateur sans silencieux

(m) = Profondità di immersione - Submersion depth - Profondeur d'immersion

Per profondità oltre i 6m, rivolgersi ai nostri uffici - Please contact Caprari for depths over 6 m

Pour une profondeur de plus de 6 m, consulter notre bureau d'études

**Accessori su richiesta - Accessories on demand - Accessoires sur demande**  
(Completo di Aerazione - Aeration Assembly - Groupe d'aeration)



**DESCRIZIONE COMPLESSO DI AERAZIONE**

**DESCRIPTION OF AERATION ASSEMBLY**

**DESCRIPTION GROUPE D'AERATION**

- 1) **AKTA ...**  
- Tubo di aspirazione in acciaio AISI 304 (completo di minuteria in acciaio INOX)
- 2) **AKSM ...**  
- Kit di sollevamento composto da:  
2a) Staffe e maniglie di aggancio al tubo di aspirazione  
2b) Catena di aggancio al motore in acciaio inox AISI 316  
2c) Grilli per catena in acciaio inox
- 3) **AKSI ...**  
- Silenziatore in acciaio verniciato
- 4) **AKT ...**  
- Tettuccio in acciaio verniciato

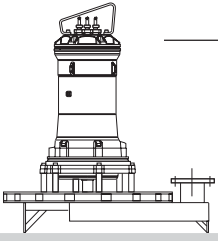
- 1) **AKTA ...**  
- Suction pipe in AISI 304 stainless steel (complete with stainless steel fasteners)
- 2) **AKSM ...**  
- Lifting kit consisting of  
2a) Brackets and connecting handles for suction pipe  
2b) Chain, in AISI 316 stainless steel, for connecting to motor  
2c) Shackles for chain, in stainless steel
- 3) **AKSI ...**  
- Painted steel silencer
- 4) **AKT ...**  
- Painted steel roof

- 1) **AKTA ...**  
- Tube d'aspiration en acier AISI 304 (livré avec visserie en acier inoxydable)
- 2) **AKSM ...**  
- Kit de levage composé de:  
2a) Brides et manilles d'accrochage au tube d'aspiration  
2b) Chaîne d'accrochage au moteur en acier inox AISI 316  
2c) Manilles pour chaîne en acier inoxydable
- 3) **AKSI ...**  
- Silencieux en acier peint
- 4) **AKT ...**  
- Couvercle en acier peint

① Tubo aspirazione Suction pipe Tube d'aspiration	DN (UNI PN16)	H*	ø I	Peso Weight Poids	② Kit sollevamento Lifting kit Kit de levage	2a) Staffa e maniglia di aggancio Bracket and connecting handle Bride et manille d'accrochage	ø d	Peso Weight Poids	2b) Catena Weight Poids	Peso Weight Poids	2c) Grillo Shackle Mosqueton	Peso Weight Poids
	mm			kg			mm	kg		kg/m		kg/m
AKTA32X	G 1"1/4		42,4	12,5	AKSM32X AKSM100X AKSM150X	---	100	---	CAT D.8X	1,36	GRID.10X	0,07
AKTA100X	100	5000	114,3	100,31				CAT D.8X	1,36	GRID.10X	0,07	
AKTA150X	150		168,3	126,56				CAT.D.12X	3,1	GRID.14X	0,09	

③ Silenziatore Silencer Silencieux (*)	ø N	ø I	O	P	Peso Weight Poids	④ Tettuccio Roofing Couvercle (*)	ø I	L	M	Peso Weight Poids
	mm				kg		mm			kg
AKSI100	250	114,3	115	1050	17	AKT100 AKT150	114,3	70	230	1,9
AKSI150	300	168,3	170	1600	33		168,3		300	3,3

(\*) Su richiesta per  
DN G 1"1/4  
On demand for  
DN G 1"1/4  
Sur demande pour  
DN G 1"1/4



**Caratteristiche motori a 50 Hz**  
*50 Hz motor features*  
**Caractéristiques des moteurs à 50 Hz**

Motore tipo <i>Motor type</i> Moteur type	Potenza motore <i>Motor rating</i> Puissance moteur		IN (400 V) Assorbimento <i>Absorption</i> Intensité	Avviamento diretto <i>Direct starting</i> Démarrage direct	Avviamento <i>Starting</i> Démarrage (standard)		Max avviamenti / ora <i>Starts / hour max</i> Max démarrages / heure	
	P1	P2			Diretto <i>Direct</i> Direct	Y - Δ		
	[kW]		[A]	Is/IN			No.	
	KC00164..H090..	2,32	1,6	3,8	3,8	●	-	20
	KC00354..H112..	4,7	3,5	8,1	4,7	●	-	
	KC00514..H112..	6,6	5,1	11,5	4,3	●	-	
	KC00654..L132..	8	6,5	14	5,4	●	●	15
	KC00854..L132..	10,4	8,5	18	5,4	●	●	
	KC01124..L132..	13,5	11,2	22,7	6,6	●	●	
	KC01404..P180..	16,8	14	29,2	5,6	●	●	10
	KC02004..P180..	24,1	20	42	6,7	●	●	
	KC02504..P180..	28,6	25	48	8,7	●	●	
	KC03404..R200..	38,4	34	66	3,3	●	●	10
	KC04204..R200..	47,7	42	80,6	3,3	●	●	
	KC05104..R200..	57	51	93	2,8	●	●	

**4**  
Poli  
*Poles*  
Pôles

**P1** = Potenza assorbita motore - *Power absorbed by the motor* - Puissance absorbée par le moteur  
**P2** = Potenza resa dal motore - *Power rated by the motor* - Puissance restituée par le moteur

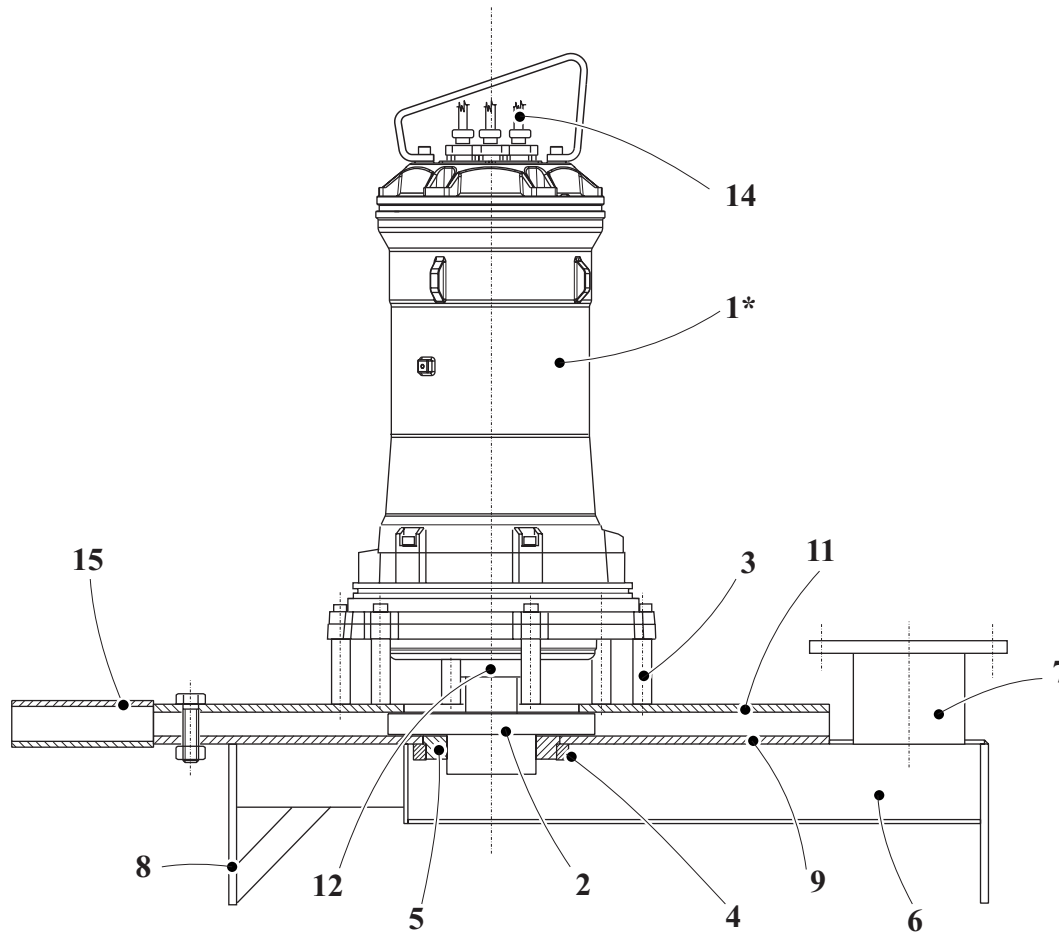
**IN** = Corrente nominale - *Rated current* - Intensité nominale  
**IS** = Corrente di avviamento - *Starting current* - Intensité au démarrage

- I motori elettrici sono previsti per essere alimentati alle seguenti tensioni nominali di rete: **400 V ± 10% standard; 230 V ± 10% a richiesta**  
*The electric motors are produced in the following voltage ratings: 400 V ± 10% standard; 230 V ± 10% on request*  
Les moteurs électriques prévus doivent être alimentés aux tensions nominales suivantes: **400 V ± 10% standard; 230 V ± 10% sur demande**

**Tensioni diverse su richiesta** - *Other voltages on request* - Tensions différentes sur demande



## Costruzione e materiali - Construction and materials - Construction et matériaux



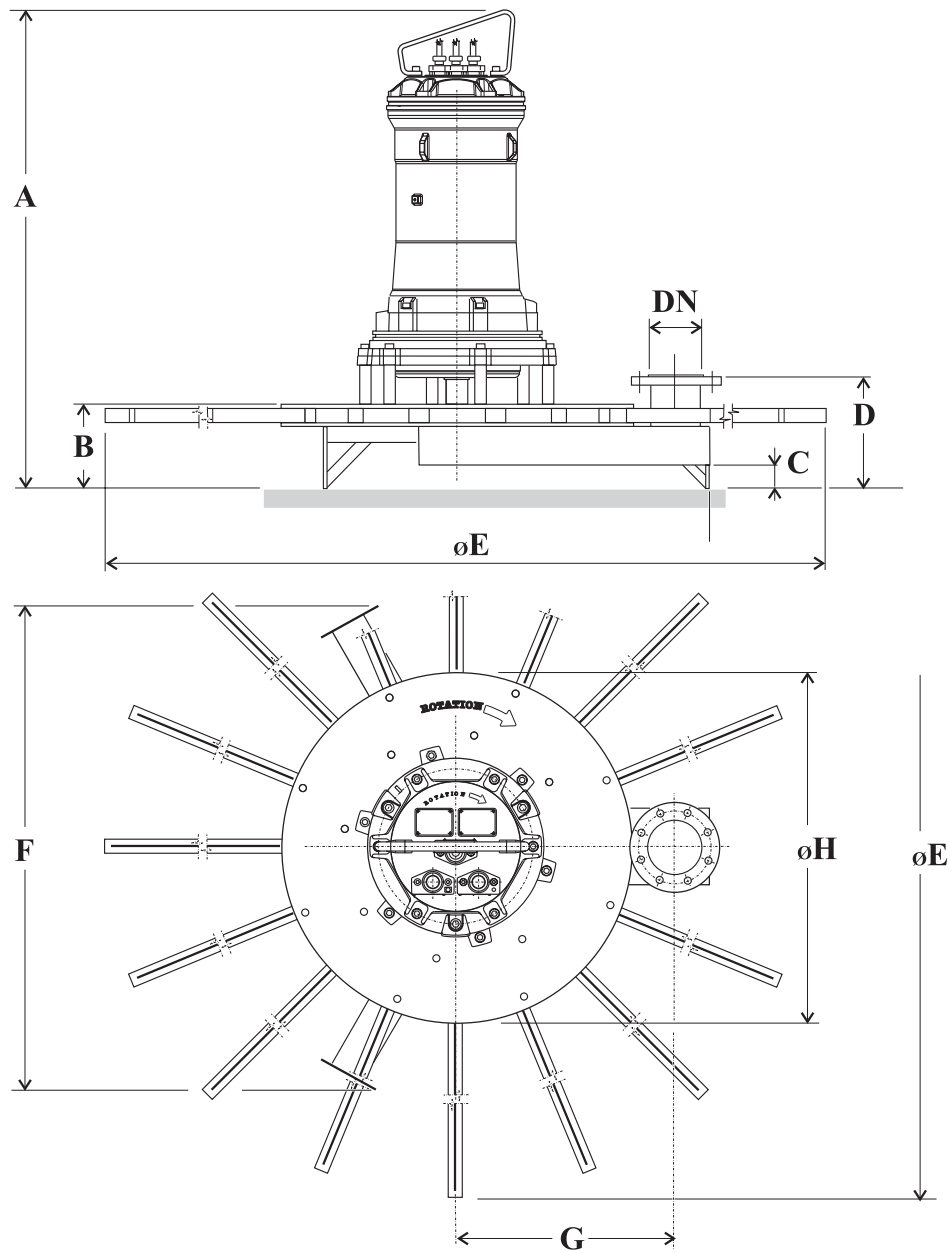
Pos.	Nomenclatura	Materiale	Pos.	Parts	Material	Rep.	Nomenclature	Matériaux
1*	Motore elettrico	-	1*	Electric motor	-	1*	Moteur électrique	-
2●	Girante	Aisi 304	2●	Impeller	Aisi 304	2●	Roue	Aisi 304
3	Colonne di fissaggio	Aisi 304	3	Fixing support	Aisi 304	3	Colonnes de fixation	Aisi 304
4	Ghiera fissaggio anello di tenuta	Aisi 304	4	Seal locking ring nut	Aisi 304	4	Bague de fixation d'étanchéité	Aisi 304
5	Anello di tenuta	Teflon	5	Seal ring	Teflon	5	Anneau d'étanchéité	Teflon
6	Camera di aspirazione	-	6	Intake chamber	Aisi 304	6	Chambre d'aspiration	-
7	Tronchetto tubo con flangia	Aisi 304	7	Flanged pipe	Aisi 304	7	Embout flasqué	Aisi 304
8	Piedi di appoggio	Aisi 304	8	Points of support	Aisi 304	8	Bride	Aisi 304
9	Piastra inferiore	Aisi 304	9	Lower plate	Aisi 304	9	Pied	Aisi 304
11	Piastra superiore	Aisi 304	11	Upper plate	Aisi 304	11	Plaque inférieure	Aisi 304
12	Protezione della tenuta	Aisi 304	12	Mechanical seal protection	Aisi 304	12	Plaque supérieure	Aisi 304
14	Cavo	-	14	Cable	-	14	Protection de la garniture	Aisi 304
-	Viti e dadi	Acciaio inox	-	Screws and nuts	Stainless steel	-		
15○	Canali di espulsione allungati	Aisi 304	15○	Extended air channels	Aisi 304	15○	Câble	-
							Vis et écrous	Acier inox
							Canaux d'expulsion allongés	Aisi 304

\* Materiali e nomenclature, come da catalogo elettropompe sommergibili per liquidi carichi K+  
 \* Materials and nomenclature as shown in series K+ catalogue for submersible electric pumps for sewage  
 \* Matériaux et nomenclature comme indiqué sur le catalogue des électropompes submersibles pour liquides chargés série K+

- Girante fornibile a richiesta in AISI 316
- Optional AISI 316 impeller
- Roue fournie sur demande en acier AISI 316

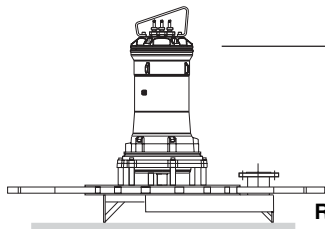
- Su richiesta si possono realizzare tubi di prolunga con dimensioni diverse.
- Different size extension pipes can be made on request.
- Sur demande, possibilité de réaliser des tubes rallonge de différentes dimension

**Dimensioni di ingombro - Overall dimensions - Dimensions d'encombrement**



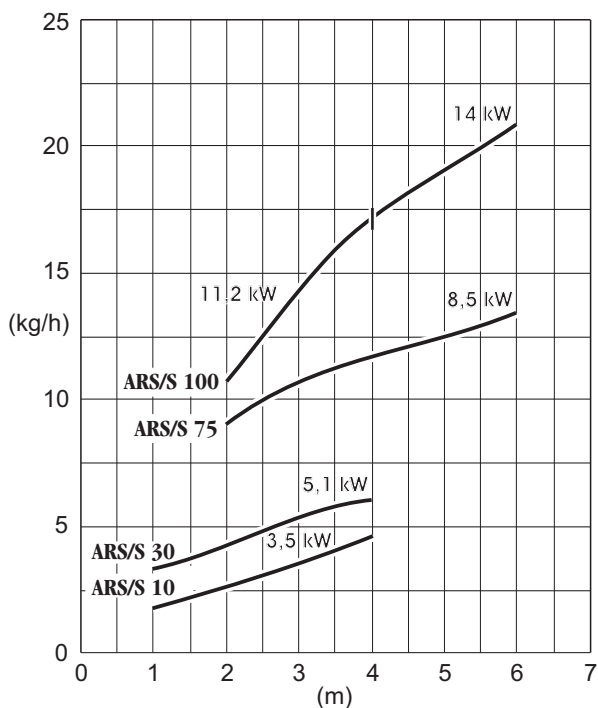
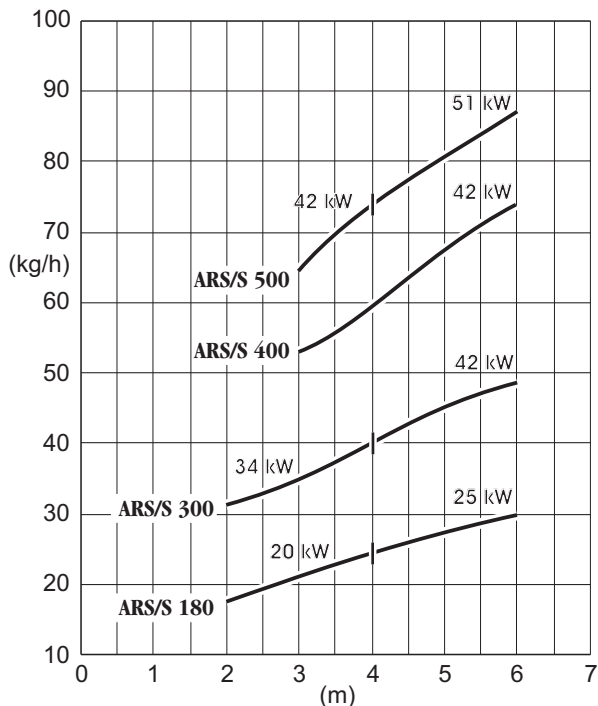
Tipo Type Type	A	B	C	D	E	F	G	H	DN/ø	Peso Weight Poids (kg)
	(mm)									
ARS/S10+003541C1	694	140	35	195	750	-	230	390	50	74
ARS/S30+005141C1	851,5	200	94	336	1460	795	398	460	100	140
ARS/S75+008542C1	984,5	250	100	330	2245	965	402	645	100	202
ARS/S100+011242C1	982,5	250	100	330	2245	965	402	645	100	226
ARS/S100+014042C1	1239,5	250	100	330	2245	965	402	645	100	373
ARS/S180+020042C1	1240	250	79	330	2450	1205	525	850	100	455
ARS/S180+025042C1	1240	250	79	330	2450	1205	525	850	100	472
ARS/S300+034042C1	1616,5	264	86	355	2860	1331	590	960	150	627
ARS/S300+042042C1	1616,5	264	86	355	2860	1331	590	960	150	638
ARS/S400+042042C1	1685,5	264	80	355	2860	1331	595	960	150	669
ARS/S500+042042C1	1685,5	264	80	355	2950	1331	625	990	150	674
ARS/S500+051042C1	1685,5	264	80	355	2950	1331	625	990	150	699





## Campo di prestazioni - Performances range - Champs de performances

### RENDIMENTO D'OSSIGENO O<sub>2</sub> EFFICIENCY RENDEMENT EN OXYGÈNE



### Prestazioni

La solubilità dell'ossigeno varia a seconda del liquido, della temperatura o della forma della vasca.

Le prove sono state eseguite in condizioni standard (S.O.R.): in acqua pulita; a 20°C – pressione atmosferica 760 mmHg – temperatura aria 20°C (± 1°C) – concentrazione iniziale di O<sub>2</sub> = 0 ppm.

I valori riportati nei grafici sono riferiti alle prove effettuate con il metodo fisico, alle condizioni sopra esposte; in fase di progetto bisogna convertirli in valori operativi (A.O.R.), tenendo conto della natura del liquido e delle condizioni specifiche di impianto.

Un fattore di riferimento da tenere in considerazione per un corretto dimensionamento è la potenza specifica installata che resta compresa tra i 25÷55 W/m<sup>3</sup>.

L'ufficio tecnico della CAPRARI S.p.A è a disposizione per dimensionamenti di sistemi di ossigenazione e per tutte le informazioni tecniche di installazione.

### Performance

Oxygen solubility differs according to the liquid, temperature and shape of the tank. Tests have been carried out in standard conditions (S.O.R.): in clean water; at

20°C – atmospheric pressure 760 mm Hg – air temperature 20°C (± 1°C) – initial concentration of O<sub>2</sub> = 0 ppm.

The values shown in the graphs refer to the tests undertaken using the physical method under the conditions specified above; at the design stage they must be converted into working values (A.O.R.), bearing in mind the type of liquid and the specific system conditions.

Installed power is a reference factor to be taken into consideration to ensure correct dimensions. Power remains between 25W/m<sup>3</sup> and 55W/m<sup>3</sup>.

The technical department of CAPRARI S.p.A is on hand to provide assistance on the dimensioning of oxygenation systems and to supply all technical information about installation.

### Performances

La solubilité de l'oxygène dépend du liquide, de la température et de la forme du bassin.

Les tests de référence sont effectués dans les conditions standard (S.O.R.) :

eau pure à 20°C, pression atmosphérique de 760 mm Hg, température de l'air ambiant à 20°C ± 1°C, concentration initiale d'oxygène = 0 ppm.

Les valeurs figurant sur les graphiques se rapportent à des tests réalisés avec la méthode physique selon ces dernières conditions. Au cours du projet, elles doivent être converties en valeurs opérationnelles (A.O.R.), compte tenu de la nature du liquide et des conditions spécifiques de l'installation.

Un facteur de référence à prendre en considération pour le dimensionnement correct est la puissance spécifique installée qui doit être comprise entre 25÷55 W/m<sup>3</sup>.

Le département technique de CAPRARI S.p.A est disponible pour fournir le calcul du dimensionnement de systèmes d'oxygénation ainsi que toutes les informations techniques nécessaires à l'installation.

(Kg/h) = Rendimento d'ossigeno - O<sub>2</sub> Efficiency - Rendement en oxygène

N.B. I dati di rendimento di ossigeno sopra riportati si riferiscono ad aeratori privi di silenziatore

N.B. O<sub>2</sub> Efficiency is referred to the aerator with no silencer

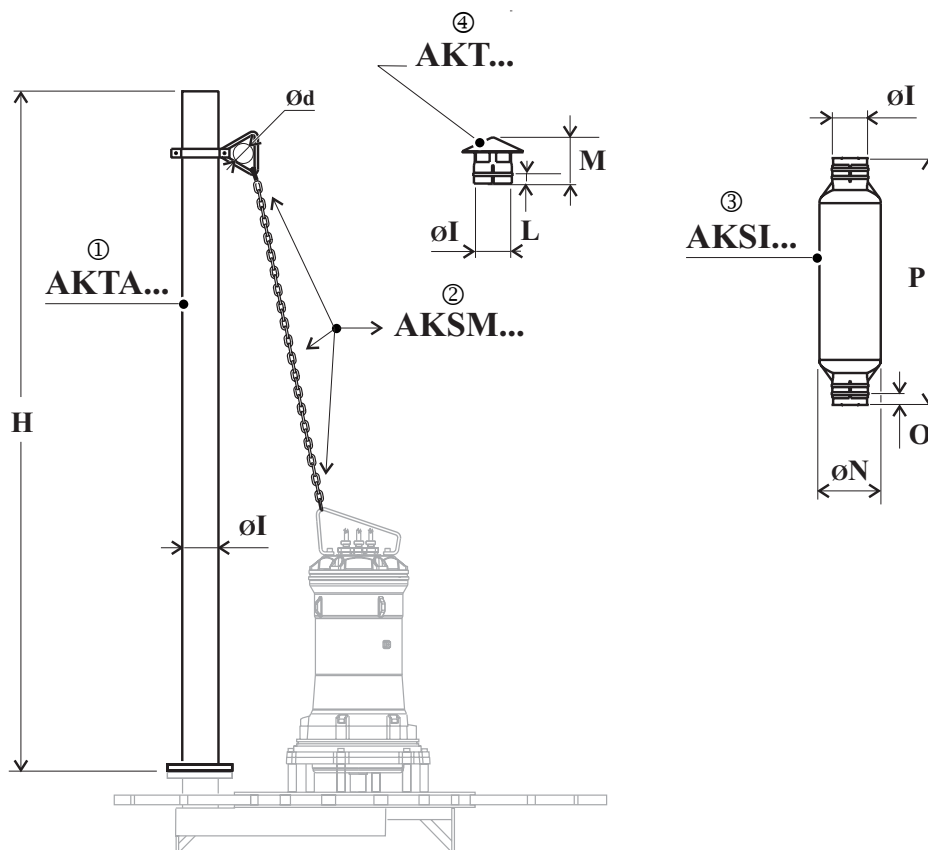
N.B. Le rendement en oxygène se réfère à l'aérateur sans silencieux

(m) = Profondità di immersione - Submersion depth - Profondeur d'immersion

Per profondità oltre i 6m, rivolgersi ai nostri uffici - Please contact Caprari for depths over 6 m

Pour une profondeur de plus de 6 m, consulter notre bureau d'études

**Accessori su richiesta - Accessories on demand - Accessoires sur demande**  
(Completo di Aerazione - Aeration Assembly - Groupe d'aeration)



**DESCRIZIONE COMPLESSO DI AERAZIONE**

**DESCRIPTION OF AERATION ASSEMBLY**

**DESCRIPTION GROUPE D'AERATION**

- 1) **AKTA ...**  
- Tubo di aspirazione in acciaio AISI 304 (completo di minuteria in acciaio INOX)
- 2) **AKSM ...**  
- Kit di sollevamento composto da:  
2a) Staffe e maniglie di aggancio al tubo di aspirazione  
2b) Catena di aggancio al motore in acciaio inox AISI 316  
2c) Grilli per catena in acciaio inox
- 3) **AKSI ...**  
- Silenziatore in acciaio verniciato
- 4) **AKT ...**  
- Tettuccio in acciaio verniciato

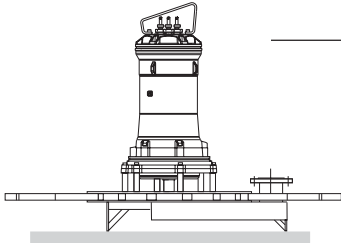
- 1) **AKTA ...**  
- Suction pipe in AISI 304 stainless steel (complete with stainless steel fasteners)
- 2) **AKSM ...**  
- Lifting kit consisting of  
2a) Brackets and connecting handles for suction pipe  
2b) Chain, in AISI 316 stainless steel, for connecting to motor  
2c) Shackles for chain, in stainless steel
- 3) **AKSI ...**  
- Painted steel silencer
- 4) **AKT ...**  
- Painted steel roof

- 1) **AKTA ...**  
- Tube d'aspiration en acier AISI 304 (livré avec visserie en acier inoxydable)
- 2) **AKSM ...**  
- Kit de levage composé de:  
2a) Brides et manilles d'accrochage au tube d'aspiration  
2b) Chaîne d'accrochage au moteur en acier inox AISI 316  
2c) Manilles pour chaîne en acier inoxydable
- 3) **AKSI ...**  
- Silencieux en acier peint
- 4) **AKT ...**  
- Couvercle en acier peint

① Tubo aspirazione Suction pipe Tube d'aspiration	DN (UNI PN16)	H*	ø I	Peso Peso Gewicht	② Kit sollevamento Lifting kit Kit de levage	2a) Staffa e maniglia di aggancio Bracket and connecting handle Bride et manille d'accrochage	ø d	Peso Weight Poids	2b) Catena Weight Poids	Peso Weight Poids	2c) Grillo Shackle Mosqueton	Peso Weight Poids
	mm			kg			mm	kg		kg/m		kg/m
AKTA50X	50	5000	60,3	22,5	AKSM50X AKSM100X AKSM150X	---	100	---	CAT.D.8X	1,36	GRID.10X GRID.10X GRID.14X	0,07
AKTA100X	100		114,3	100,31				CAT.D.8X	1,36	0,07		
AKTA150X	150		168,3	126,56				CAT.D.12X	3,1	0,09		

③ Silenziatore Silencer Silencieux (*)	ø N	ø I	O	P	Peso Weight Poids	④ Tettuccio Roofing Couvercle (*)	ø I	L	M	Peso Weight Poids
	mm				kg		mm			kg
AKSI100	250	114,3	115	1050	17	AKT100	114,3	70	230	1,9
AKSI150	300	168,3	170	1600	33	AKT150	168,3		300	3,3

(\*) **Su richiesta per DN50**  
On demand for DN50  
Sur demande pour DN50



## Caratteristiche motori a 50 Hz 50 Hz motor features Caractéristiques des moteurs à 50 Hz

Motore tipo Motor type Moteur type	Potenza motore Motor rating Puissance moteur		IN (400 V) Assorbimento Absorption Intensité	Avviamento diretto Direct starting Démarrage direct	Avviamento Starting Démarrage (standard)		Max avviamenti / ora Starts / hour max Max démarrages / heure	
	P1	P2			Diretto Direct Direct	Y - Δ		
	[kW]		[A]	Is/IN			No.	
	KC00164..H090..	2,32	1,6	3,8	3,8	●	-	20
	KC00354..H112..	4,7	3,5	8,1	4,7	●	-	
	KC00514..H112..	6,6	5,1	11,5	4,3	●	-	
	KC00654..L132..	8	6,5	14	5,4	●	●	15
	KC00854..L132..	10,4	8,5	18	5,4	●	●	
	KC01124..L132..	13,5	11,2	22,7	6,6	●	●	
	KC01404..P180..	16,8	14	29,2	5,6	●	●	10
	KC02004..P180..	24,1	20	42	6,7	●	●	
	KC02504..P180..	28,6	25	48	8,7	●	●	
	KC03404..R200..	38,4	34	66	3,3	●	●	10
	KC04204..R200..	47,7	42	80,6	3,3	●	●	
	KC05104..R200..	57	51	93	2,8	●	●	

**4**  
Poli  
Poles  
Pôles

**P1** = Potenza assorbita motore - Power absorbed by the motor - Puissance absorbée par le moteur

**P2** = Potenza resa dal motore - Power rated by the motor - Puissance restituée par le moteur

**IN** = Corrente nominale - Rated current - Intensité nominale

**IS** = Corrente di avviamento - Starting current - Intensité au démarrage

- I motori elettrici sono previsti per essere alimentati alle seguenti tensioni nominali di rete: 400 V ± 10% standard; 230 V ± 10% a richiesta

The electric motors are produced in the following voltage ratings: 400 V ± 10% standard; 230 V ± 10% on request

Les moteurs électriques prévus doivent être alimentés aux tensions nominales suivantes: 400 V ± 10% standard; 230 V ± 10% sur demande

Tensioni diverse su richiesta - Other voltages on request - Tensions différentes sur demande



**caprari**

La CAPRARI S.p.A. si riserva facoltà di apportare modifiche atte a migliorare i propri prodotti in qualsiasi momento e senza preavviso alcuno  
*CAPRARI S.p.A. reserves the right to make changes to improve its products at any time and without any notice*  
La Société CAPRARI S.p.A. se réserve la faculté d'apporter, à tout moment et sans aucun préavis, toute modification susceptible d'améliorer ses propres produits