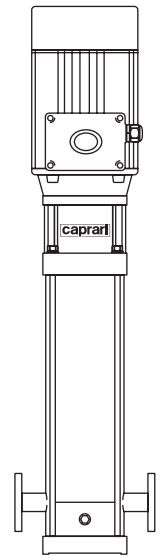




ELETTROPOMPE MULTISTADIO VERTICALI
MULTISTAGE VERTICAL ELECTRIC PUMPS
ELECTROPOMPES MULTIETAGES VERTICALES

CVX



caprari

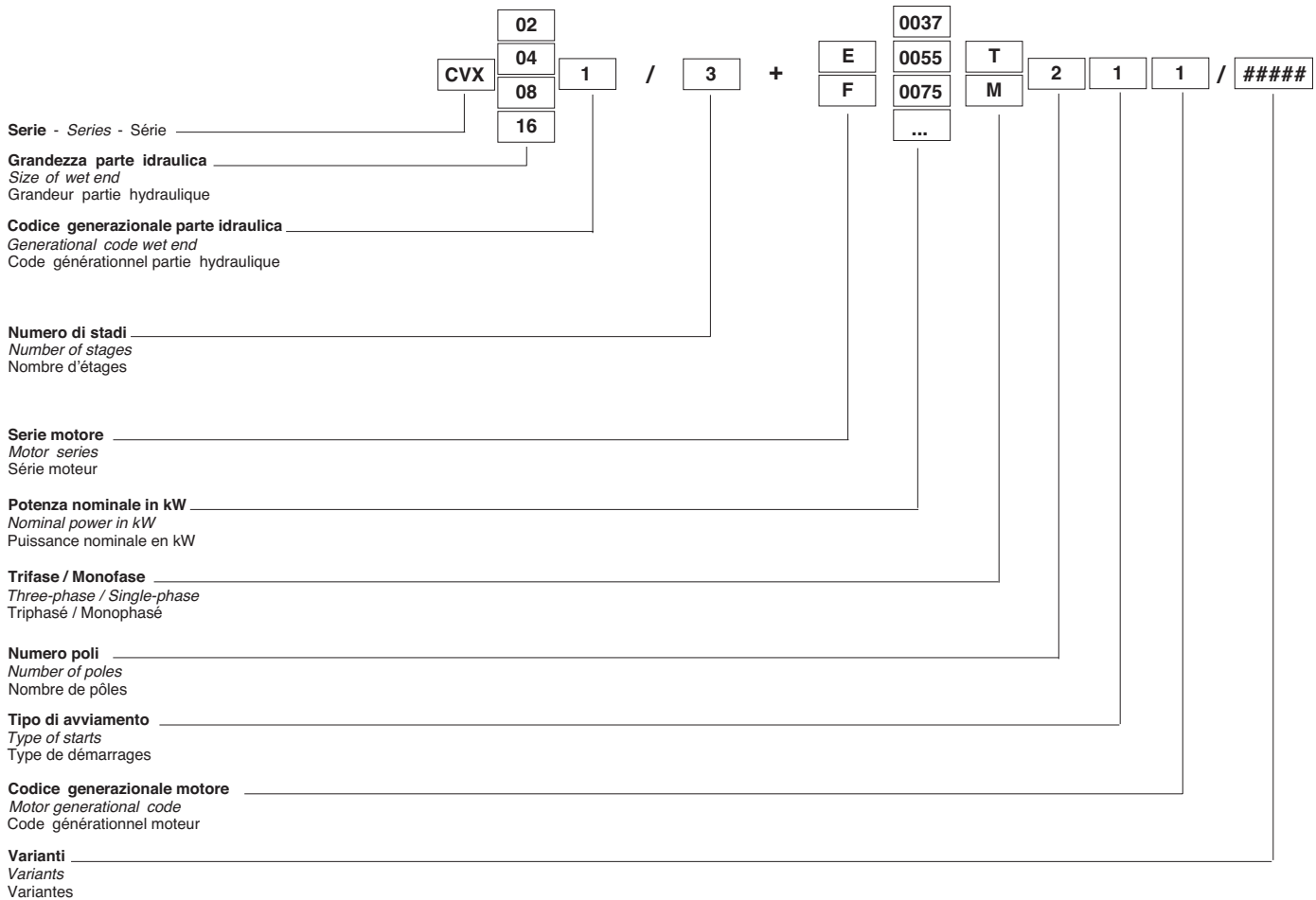
pumping power



COMPANY WITH ENVIRONMENTAL
MANAGEMENT SYSTEM CERTIFIED BY DNV
= **ISO 14001:2004** =

Caratteristiche di funzionamento a 2 Poli / 50 Hz
Performances at 2 Poles / 50 Hz
Caractéristiques de fonctionnement à 2 Poles / 50 Hz

Esemplificazione delle sigle - Explanation of code - Traduction du sigle



Caratteristiche - Specifications - Caractéristiques

<ul style="list-style-type: none"> • Bocche ingresso/uscita • Girante • Diffusore • Camicia esterna • Piastra base • Supporto di collegamento • Albero • Tenuta • Temperatura max. liquido sollevato 	<p>In linea Acciaio inox Acciaio inox Acciaio inox Ghisa Ghisa Acciaio inox Meccanica +90°C</p>	<ul style="list-style-type: none"> • Inlet/outlet ports • Impeller • Diffuser • External casing • Base plate • Top Bracket • Shaft • Seal • Max. temperature of pumpen liquid 	<p><i>In line</i> Stainless steel Stainless steel Stainless steel Cast iron Cast iron Stainless steel Mechanical +90°C</p>	<ul style="list-style-type: none"> • Orifices d'aspiration et refoulement • Roue • Diffuseur • Chemise extérieur • Base d'appui • Support connexion • Arbre • Garniture • Température max. du liquide pompé 	<p>En ligne Acier inox Acier inox Acier inox Fonte Fonte Acier inox Mécanique +90°C</p>
<ul style="list-style-type: none"> • Tensione • Frequenza • Classe di efficienza • IP • Poli • VSD (inverter) 	<p>Eurotensione Multifrequenza Eff. 1 55 2 Compatibile</p>	<ul style="list-style-type: none"> • Voltage • Frequency • Efficiency class • IP • Poles • VSD (inverter) 	<p><i>Eurovoltage</i> Multi-frequency Eff. 1 55 2 Compatible</p>	<ul style="list-style-type: none"> • Tension • Fréquence • Classe de rendement • IP • Pôles • VSD (variateur de fréquence) 	<p>Eurotension Multifréquence Eff. 1 55 2 Compatible</p>

CVX 02 - 04 - 08 - 16

ELETTROPOMPA TIPO ELECTRIC PUMP TYPE ELECTROPOMPE TYPE		POTENZA MOTORE MOTOR POWER PUISS. MOTEUR		PORTATA CAPACITY DEBIT																l/s m ³ /h l/min		
				0	0,2	0,4	0,6	0,8	1	1,2	1,4	1,6	1,8	2	2,4	2,8	3,2	3,6	4	5	6	6,5
Monofase Single-phase Monophasé	Trifase Three-phase Triphasé	kW	CV	0	0,7	1,4	2,2	2,9	3,6	4,3	5	5,8	6,5	7,2	8,6	10,1	11,5	13	14,4	18	21,6	23,4
				0	12	24	36	48	60	72	84	96	108	120	144	168	192	216	240	300	360	390
PREVALENZA MANOMETRICA TOTALE IN METRI - TOTAL MANOMETRIC HEAD IN METERS HAUTEUR MANOMETRIQUE TOTALE EN METRES																						
CVX021/3+E0037M211	CVX021/3+E0037T211	0,37	0,5	27,1	25,5	23,5	20,5	16,5	11,5													
CVX021/5+E0055M211	CVX021/5+E0055T211	0,55	0,75	45	42	38,5	33,5	26,5	18,5													
CVX021/7+E0075M211	CVX021/7+E0075T211	0,75	1	63	60,5	56	49,5	40,5	29													
CVX021/10+E0110M211	CVX021/10+E0110T211	1,1	1,5	91,5	87	80	71	57,5	41													
CVX021/14+E0150M211	CVX021/14+E0150T211	1,5	2	128	122	112	99	80	57													
CVX021/17+E0220M211	CVX021/17+E0220T211	2,2	3	157	150	139	122	100	72													
CVX021/20+E0220M211	CVX021/20+E0220T211	2,2	3	184	174	161	141	115	82													
	CVX021/22+F0300T211	3	4	204	195	182	161	132	96													
	CVX021/24+F0300T211	3	4	222	212	197	174	143	104													
	CVX021/26+F0300T211	3	4	240	229	212	187	153	111													
NPSH m				0,6	0,8	1,3	2,9	5,3	8,2													
CVX041/4+E0075M211	CVX041/4+E0075T211	0,75	1	38,2			36	34,5	33	31	28,5	25,5	22	18,5								
CVX041/6+E0110M211	CVX041/6+E0110T211	1,1	1,5	58			54	52	49	45,5	42	37,5	33	27								
CVX041/8+E0150M211	CVX041/8+E0150T211	1,5	2	78			73	69	65	61	56	51	44,5	37								
CVX041/11+E0220M211	CVX041/11+E0220T211	2,2	3	108			100	97	92	87	80	73	64	53								
	CVX041/13+F0300T211	3	4	128			120	116	111	105	98	89	79	66								
	CVX041/15+F0300T211	3	4	147			138	133	127	120	111	101	89	74								
	CVX041/17+F0400T211	4	5,5	167			156	150	143	135	126	114	99	82								
	CVX041/20+F0400T211	4	5,5	195			182	175	167	157	146	132	115	96								
NPSH m				2,4			2,6	2,6	2,6	2,7	2,8	3,1	3,5	4,1								
CVX081/4+E0150M211	CVX081/4+E0150T211	1,5	2	41,5						39,5	39	38,5	37,5	34,5	31	26,5	20,5					
CVX081/6+E0220M211	CVX081/6+E0220T211	2,2	3	62						59	59	57	56	52	47	40	31					
	CVX081/8+F0300T211	3	4	83						80	79	78	76	71	64	55	43					
	CVX081/11+F0400T211	4	5,5	114						109	107	105	103	96	86	73	57					
	CVX081/14+F0550T221	5,5	7,5	147						142	141	138	135	127	115	99	79					
	CVX081/17+F0750T221	7,5	10	179						173	172	169	166	155	141	122	97					
	CVX081/19+F0750T221	7,5	10	199						193	191	188	184	172	156	134	107					
NPSH m				2,6						2,9	3,0	3,3	3,8	4,9	6,3	7,9	9,9					
CVX161/2+E0220M211	CVX161/2+E0220T211	2,2	3	28										27,2	26,8	26,2	25,6	24,9	24,1	21,3	17,4	15
	CVX161/3+F0300T211	3	4	42										41	40,5	39,5	38,5	37	36	32	26,5	22,5
	CVX161/4+F0400T211	4	5,5	56										54	54	52	51	49	47,5	42	34,5	29,5
	CVX161/6+F0550T221	5,5	7,5	75										83	81	80	78	75	73	65	53	46
	CVX161/8+F0750T221	7,5	10	113										110	108	106	104	100	97	86	71	61
	CVX161/12+F1100T221	11	15	170										167	165	161	157	153	147	132	109	94
	CVX161/16+F1500T221	15	20	227										220	217	213	208	202	196	175	144	124
NPSH m				1,0										1,2	1,2	1,2	1,2	1,3	1,4	1,8	2,6	3,2

TOLLERANZE

Le caratteristiche di funzionamento sono state rilevate con acqua fredda (15 °C) alla pressione atmosferica (1 bar) e vengono garantite, trattandosi di pompe costruite in serie, secondo le norme UNI/ISO 9906 Allegato A.

Su richiesta le prestazioni possono essere garantite secondo le norme UNI/ISO 9906 livello 1.

I dati di catalogo si riferiscono a liquidi con densità di 1kg/dm³ e con viscosità cinematica non superiore a 1mm²/s.

TOLERANCES

Given specifications relate to cold water (15 °C) at a pressure of 1 bar (atmospheric) and are guaranteed as for all series pumps according to UNI/ISO 9906 Annex A.

On demand performances can be guaranteed according to UNI/ISO 9906 Grade 1.

The data given in the catalogue refer to liquids with a volume mass of 1 kg/dm³ and kinematic viscosity of not more than 1 mm²/s.

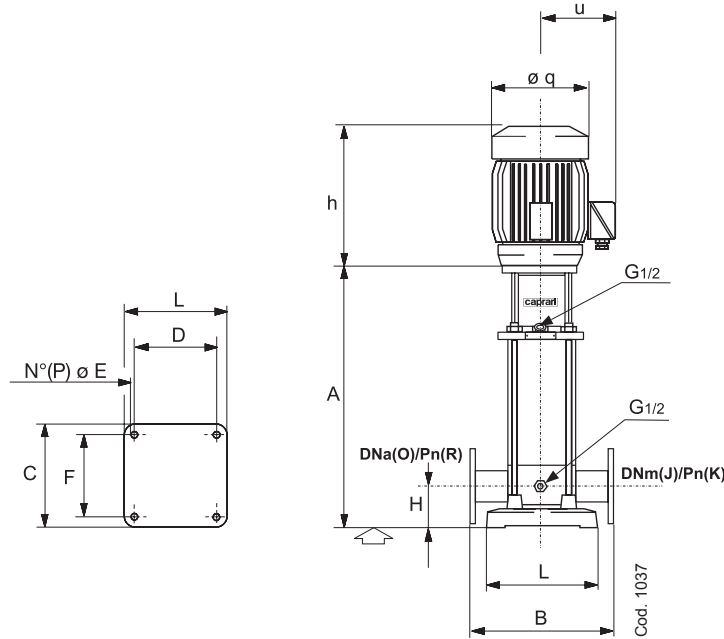
TOLERANCES

Les caractéristiques de fonctionnement sont relevées avec eau froide (15 °C) à la pression atmosphérique (1bar) et sont garanties, en tenant compte qu'il s'agit de pompes construites en série, selon les normes UNI/ISO 9906 Annexe A.

Sur demande les caractéristiques peuvent être garanties selon les normes UNI/ISO Niveau 1.

Les données du catalogue se réfèrent à des liquides ayant une densité de 1 kg/dm³ et avec une viscosité cinématique égale ou inférieure à 1 mm²/s.

Dati tecnici, dimensioni e pesi
Technical data, dimensions and weights
Caracteristiques techniques, dimensions et poids



Tipo - Type - Type	A	B	C	D	E	F	H	J	K	L	O	P	R	h	q	u	Peso Weight Poids															
CVX021/3+E0037T211	267	250	210	100	13	180	75	25	25	150	25	4	25	217	145	80	20,5															
CVX021/5+E0055T211	303													21,5																		
CVX021/7+E0075T211	337													25																		
CVX021/10+E0110T211	390													27,5																		
CVX021/14+E0150T211	475													195	155	33																
CVX021/17+E0220T211	530																36															
CVX021/20+E0220T211	580																37,5															
CVX021/22+F0300T211	633													346	215	170	57,5															
CVX021/24+F0300T211	668																	58,5														
CVX021/26+F0300T211	703																	59,5														
CVX021/3+E0037M211	267													250	210	100	13	180	75	25	25	150	25	4	25	217	138	98	24			
CVX021/5+E0055M211	303																									25						
CVX021/7+E0075M211	337																									30						
CVX021/10+E0110M211	390																									31,5						
CVX021/14+E0150M211	475	41,5																														
CVX021/17+E0220M211	530	46																														
CVX021/20+E0220M211	580	47,5																														
CVX041/4+E0075T211	320	280	130	14	215	25	200	25	200	50	4	25	252													175	145	25,5				
CVX041/6+E0110T211	375												27,5																			
CVX041/8+E0150T211	437												195													155	32	32	346	215	170	56
CVX041/11+E0220T211	520																															
CVX041/13+F0300T211	585												35,5																			
CVX041/15+F0300T211	640												56																			
CVX041/17+F0400T211	693												346													215	170	57,5				
CVX041/20+F0400T211	773													65,5																		
CVX041/4+E0075M211	320													67																		
CVX041/6+E0110M211	375												246	156	108	30,5																
CVX041/8+E0150M211	437																31,5															
CVX041/11+E0220M211	520												260	174	130	40,5																
CVX081/4+E0150T211	430																45,5															
CVX081/6+E0220T211	490												280	130	14	215	25	200	25	200	50	4	25	262	195	155	39					
CVX081/8+F0300T211	550	42,5																														
CVX081/11+F0400T211	640	346	215	170	64																											
CVX081/14+F0550T221	750					74																										
CVX081/17+F0750T221	840					99,5																										
CVX081/19+F0750T221	930	426	275	213	106																											
CVX081/4+E0150M211	430					108																										
CVX081/6+E0220M211	490					47,5																										
CVX161/2+E0220T211	415	300	130	14	215	25	200	25	200	50	4	25												246	156	108	52,5					
CVX161/3+F0300T211	455																							287	195	155	42					
CVX161/4+F0400T211	500																							346	215	170	64					
CVX161/6+F0550T221	615																							286	240	193	72					
CVX161/8+F0750T221	700																							426	275	213	99,5					
CVX161/12+F1100T221	905																											104,5				
CVX161/16+F1500T221	1085												166,5																			
CVX161/2+E0220M211	415												535	315	255	181																
													260	174	130	52																

caprari

La CAPRARI S.p.A. si riserva facoltà di apportare modifiche atte a migliorare i propri prodotti in qualsiasi momento e senza preavviso alcuno
CAPRARI S.p.A. reserves the right to make changes to improve its products at any time and without any notice
La Société CAPRARI S.p.A. se réserve la faculté d'apporter, à tout moment et sans aucun préavis, toute modification susceptible d'améliorer ses propres produits