

Serie - Series - Série

CBAY



Acceleratori di flusso

Per applicazioni in grandi vasche di nitrificazione/denitrificazione, in vasche carousel di trattamento dei fanghi attivi, in disinfezione e per miscelazioni industriali. Elica a due o tre pale autopulenti in materiale composito dall'elevato rendimento idraulico. Sistema di separazione galvanica dei componenti di serie, per una efficace protezione dalla corrosione. Attrezzatura di sollevamento con componenti immersi in acciaio inox.

Flow accelerators

For applications in large nitrification/denitrification tanks, in active slurry treatment carousel tanks, in disinfection and for industrial mixing. Propeller with two or three self-cleaning blades made of a composite material with high hydraulic efficiency. Galvanic separation system for standard components providing effective protection against corrosion. Lifting equipment with immersed components made of stainless steel.

Accélérateurs de flux

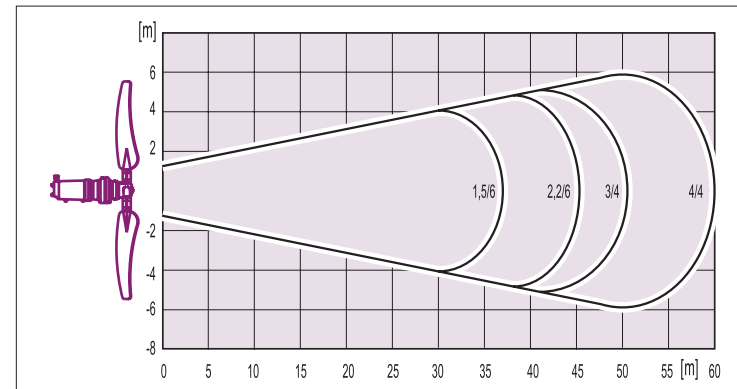
Pour applications en grands bassins de nitrification/dénitrification, en bassins carrousel de traitement des boues activées et pour mélanges industriels. Hélice bipale ou tripale autonettoyantes en matière composite et à haut rendement hydraulique. Séparation galvanique des composants de série, pour obtenir une protection efficace contre la corrosion. Equipement de levage avec composants immergés en acier inox.

Dati tecnici - Technical data - Caracteristiques techniques

Tipo Type Type	Potenza Motore Motor power Puissance moteur	Corrente nominale Rated current Intensité nominale	Velocità motore/elica Motor speed/propeller Vitesse moteur/hélice	Portata Capacity Débit	Peso Weight Poids
	[kW]	[A]	[rpm]	[m³/h]	[kg]
CBAY-1.5-6-100	1,5	4,2	925/32,3	10500	123,5
CBAY-2.2-6-100	2,2	5,9	940/32,8	12300	124,5
CBAY-3.0-4-100	3,0	6,8	1420/34,1	15600	139,5
CBAY-4.0-4-100	4,0	9,1	1405/33,7	17600	142,5

Numero pale - Number of blades - Nombre de pales: 2/3

Campo di prestazioni - Performances range
Champ de performances



Estensione flusso per v = 0.3 m/s in acqua pulita
Flow extension for v = 0.3 m/s in clean water
Extension du flux pour v = 0.3 m/s en eau propre



Caprari è un gruppo industriale specializzato nella progettazione, produzione ed assistenza di Pompe ed Elettropompe centrifughe e soluzioni avanzate per la gestione del ciclo integrato dell'acqua. Dalla captazione nei pozzi profondi al sollevamento e trattamento delle acque reflue e di drenaggio, dall'alimentazione e distribuzione idrica nei settori civile, industriale ed agricolo, alle più svariate applicazioni nella movimentazione delle acque, Caprari è in grado di fornire le migliori e più efficienti soluzioni grazie al suo consolidato know-how specialistico.

Caprari is an industrial group dedicated to the design, manufacture and servicing of centrifugal Pumps, Electric-Pumps and advanced solutions for managing the integrated water cycle. Thanks to its strong specialized know-how, Caprari is able to supply the best and most efficient solutions from extraction in deep wells to the lifting and treatment of waste and drainage waters; from the supply and distribution in civil, industrial and agricultural sectors to a large number of specific applications in water conveyance.

Caprari est un groupe industriel spécialisé dans la conception, la production et l'assistance de pompes et d'électropompes centrifuges et de solutions avancées pour la gestion du cycle intégré de l'eau. Du captage dans les puits profonds à l'élevation et traitement des eaux usées et de drainage, de l'alimentation et distribution hydrique dans les secteurs privé, industriel et agricole, aux applications les plus diverses dans le transfert des eaux, Caprari est en mesure de fournir les solutions les meilleures et les plus efficaces grâce à son savoir-faire spécialisé consolidé.

Acquedottistica Trattamento acque, depurazione, fognature Irrigazione agricola				Aqueducts Water treatment Agricultural irrigation
Serre e giardinaggio Applicazioni industriali Antincendio				Market gardens, landscaping Industrial applications Fire Fighting
Alimentazione idrica ad uso civile Impianti per il tempo libero Allevamenti				Serres et jardins Installations Industrielles Lutte anti-incendie
Drenaggio Innevamento artificiale Lavaggio industriale				Domestic water supply Leisure parks Stock-farming
Condizionamento ad uso civile Bonifiche Arredo urbano				Alimentation d'eau potable Installation des bases de loisirs Elevage
				Site drainage Artificial snow Service stations
				Drainage Enneigement artificiel Lavage industriel
				Civil Engineering Land reclamation Fountains
				Climatisation Drainage des marais Fontaine



COMPANY WITH ENVIRONMENTAL MANAGEMENT SYSTEM CERTIFIED BY DNV = ISO 14001:2004 =

CAPRARI S.p.A. - VIA EMILIA OVEST 900 - 41100 - MODENA (ITALY)
Tel. +39 059 897611 - Fax +39 059 897897 - e-mail: info@caprari.it

www.caprari.com

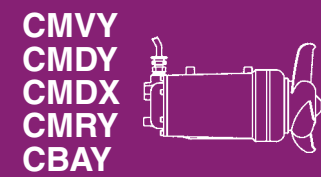
BOMBAS CAPRARI SA, ALCALÁ DE HENARES - MADRID (ESPAÑA) • CAPRARI FRANCE S.A.R.L., MAUREPAS - PARIS (FRANCE)
CAPRARI PORTUGAL LDA SANTARÉM (PORTUGAL) • CAPRARI PUMPEN GMBH, FÜRTH/BAY (DEUTSCHLAND) • CAPRARI HELLAS S.A., THESSALONIKI (GREECE)
CAPRARI PUMPS (U.K.) LTD., PETERBOROUGH (UNITED KINGDOM) • CAPRARI PUMPS AUSTRALIA PTY LTD., BEVERLY SA (AUSTRALIA)
SWM S.p.A. Submersible motors, RUBIERA - REGGIO EMILIA (ITALY) • FONDMATIC S.p.A. Foundry, CREVALCORE - BOLOGNA (ITALY) • CAPRARI TUNISIE SA, TUNIS (TUNISIE)

MISCELATORI E ACCELERATORI DI FLUSSO SOMMERSI

SUBMERSIBLE FLOW ACCELERATORS AND MIXERS

MÉLANGEURS ET ACCÉLÉRATEURS DE FLUX SUBMERSIBLES

Serie - Series - Série



Cod. 986377E / 03-07 - Copyright © 2006 Caprari S.p.A. - All Rights Reserved

Le soluzioni Caprari per la miscelazione delle acque reflue civili e industriali

Caprari solutions for mixing residential and industrial waste waters

Les solutions Caprari pour le mélanges des eaux usées domestiques et industrielles



Caprari presenta una vasta gamma di miscelatori sommergibili progettata e costruita per proporre soluzioni complete, affidabili, tecnologicamente innovative e con i materiali più performanti per ottenere la massima efficienza in termini di rendimento ed economia d'esercizio. Per ogni differente forma e dimensione della vasca e dell'impianto vengono studiate specifiche proposte.

Le caratteristiche peculiari dei prodotti Caprari sono:
- motori elettrici a bassa polarità (4 e 6 poli) che garantiscono ottime rese e semplicità di intervento
- riduttori epicicloidali ad alta efficienza per ottenere un basso numero di giri delle eliche
- eliche bi e tripala con profilo autopulente per evitare il deposito di fibre che influenzerebbero negativamente le prestazioni idrauliche
- idrauliche senza anello convogliatore per creare flussi assiali meno concentrati, in modo che l'energia cinetica ceduta al liquido metta in movimento la maggior quantità di massa fluida.

Caprari offre il proprio know-how, esclusivo e diversificato, per assistere il cliente nella scelta, il posizionamento ed il dimensionamento in funzione della tipologia di vasca, delle sue dimensioni, del battente liquido.

- high-efficiency epicyclic gears to obtain a low propeller speed
- two- and three-blade propellers with self-cleaning profile to prevent deposits of fibres that would negatively affect the hydraulic performance
- hydraulics without conveyor ring to create less concentrated axial flows so that the kinetic energy transferred to the medium sets the greatest quantity of fluid mass in motion.

Caprari offers its exclusive and diversified know-how to assist its customers in choosing, positioning and sizing according to the type of tank, its size and submersion.



Caprari presents a vast range of submersible mixers designed and built to offer complete, dependable, technologically innovative solutions using the most highly performing materials to achieve full potential in terms of operating efficiency and cost-effectiveness. Specific proposals are worked out for every different shape and size of tank and system.

Caprari propose une large gamme de mélangeurs immergés pour offrir des solutions complètes, fiables, mettant en oeuvre une technologie et des matériaux performants, pour obtenir en permanence un rendement optimum et une utilisation fiable et durable. Des études personnalisées sont réalisées pour chaque forme de bassin et du liquide à homogénéiser.

Caratteristiche principali:
- motori elettrici (4 e 6 poli) che garantiscono d'eccellenti rendimenti e permettono una semplicità d'intervento
- faible régime de rotation des hélices par réducteurs épicycloïdaux à haut rendement
- hélices bipales et tripales à profil autonettoyant
- hydrauliques sans diffuseur pour optimiser l'énergie cinétique et la mise en suspension des flux directs (axial) et indirects.

Caprari offre son savoir-faire, exclusif et diversifié, pour proposer les meilleures solutions en fonction du type de bassin, de ses dimensions et du liquide.

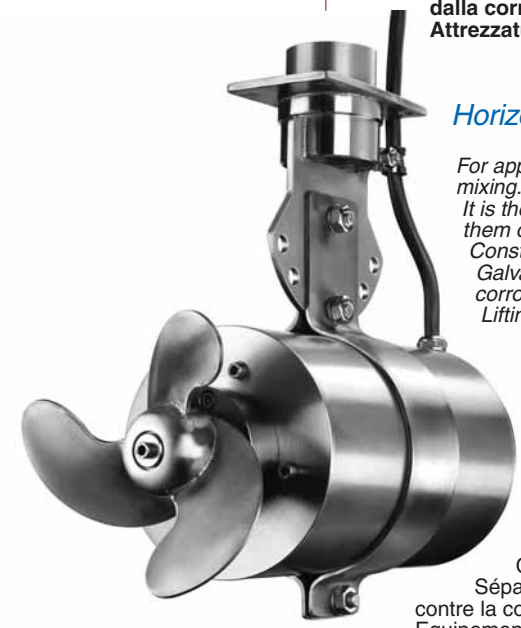
Caprari products have the following special features:
- electric motors with low speed (4 and 6 poles) ensuring optimum performance and straightforward servicing

Serie - Series - Série

CMVY

Miscelatori sommersi orizzontali ad azionamento diretto con motori elettrici a 4 poli

Per applicazioni in piccole vasche di omogeneizzazione, di equalizzazione, di disinfezione e per miscelazioni industriali. E' la soluzione ottimale come sistema di flussaggio nelle vasche degli impianti di sollevamento acque reflue, per la pulizia delle stesse da sedimenti e sostanze galleggianti. Costruzione totalmente in acciaio inox AISI 316. Sistema di separazione galvanica dei componenti di serie per una efficace protezione dalla corrosione. Attrezzatura di sollevamento con componenti immersi in acciaio inox.



Horizontal submersible mixers with direct drive 4-pole electric motors

For applications in small homogenizing, balancing and disinfecting tanks and for industrial mixing. It is the ideal solution as a flushing system in tanks of waste water lift systems, for cleaning them of sediment and floating matter. Construction entirely of AISI 316 stainless steel. Galvanic separation system for standard components providing effective protection against corrosion. Lifting equipment with immersed components made of stainless steel.

Mélangeurs immergés horizontaux à entraînement par moteurs électriques à 4 pôles

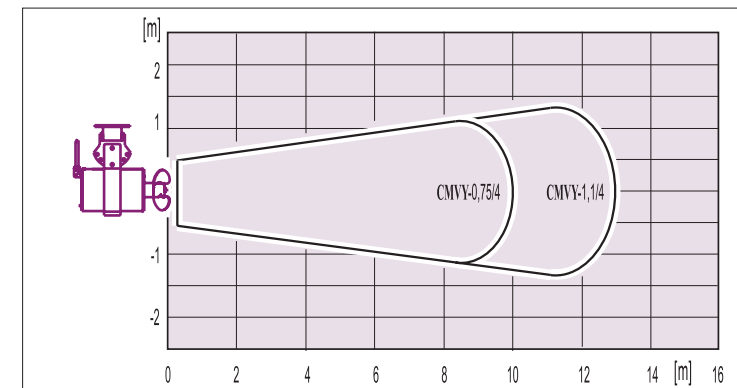
Pour applications en petits bassins d'homogénéisation, préparations, désinfection et pour mélanges industriels. C'est la solution optimale de système de brassage pour les postes de relevage des eaux usées, pour éliminer tous sédiments et tous flottants. Construction en acier inoxydable AISI 316. Séparation galvanique des composants de série, pour obtenir une protection efficace contre la corrosion. Equipement de levage avec composants immergés en acier inox.

Dati tecnici - Technical data - Caracteristiques techniques

Tipo Type Type	Potenza Motore Motor power Puissance moteur	Corrente nominale Rated current Intensité nominale	Velocità motore/elica Motor speed /propeller Vitesse moteur/hélice	Portata Capacity Débit	Peso Weight Poids
	[kW]	[A]	[rpm]	[m³/h]	[kg]
CMVY-0.75-4-60	0,75	2	1400	318	15
CMVY-0.75-4-2"	0,75	2	1400	318	18
CMVY-1.1-4-60	1,1	2,8	1380	372	16,5
CMVY-1.1-4-2"	1,1	2,8	1380	372	19,5

Numero pale - Number of blades - Nombre de pales: 3

Campo di prestazioni - Performances range Champ de performances



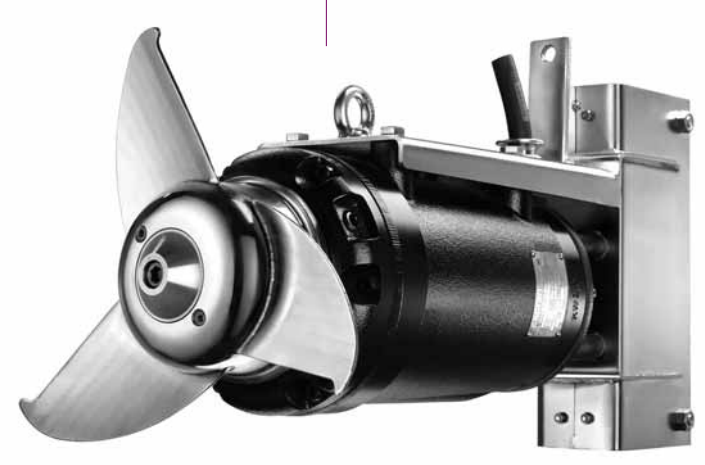
Estensione flusso per v = 0.3 m/s in acqua pulita
Flow extension for v = 0.3 m/s in clean water
Extension du flux pour v = 0.3 m/s en eau propre

Serie - Series - Série

CMDY

Miscelatori sommersi orizzontali ad azionamento diretto, con motori elettrici a 6 poli

Per applicazioni in vasche di equalizzazione, di nitrificazione/denitrificazione, di trattamento e stoccaggio fanghi, di disinfezione e per miscelazioni industriali. Sistema di separazione galvanica dei componenti di serie per una efficace protezione dalla corrosione. Costruzione in ghisa con elica in acciaio inox AISI 316. Attrezzatura di sollevamento con componenti immersi in acciaio inox.



Horizontal submersible mixers with direct drive 6-pole electric motors

For applications in balancing, nitrification/denitrification, slurry treatment and storage, disinfecting tanks and for industrial mixing. Galvanic separation system for standard components providing effective protection against corrosion. Cast-iron version with AISI 316 stainless steel propeller. Lifting equipment with immersed components made of stainless steel.

Mélangeurs immergés horizontaux à entraînement par moteurs électriques à 6 pôles

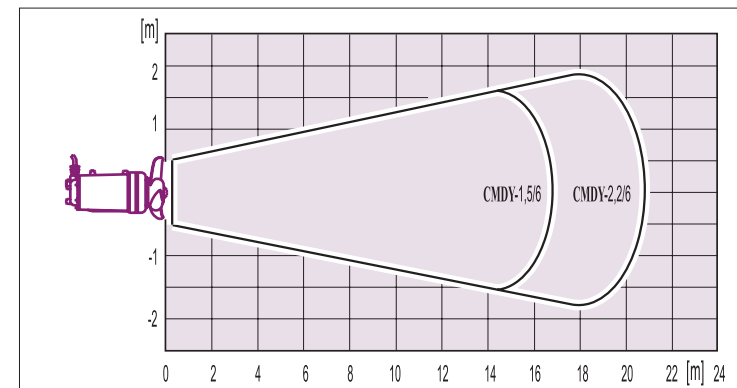
Pour applications en bassins de nitrification/dénitrification, zone de contact, traitement et stockage des boues, désinfection et pour mélanges industriels. Séparation galvanique des composants de série, pour obtenir une protection efficace contre la corrosion. Construction en fonte avec hélice en acier inoxydable AISI 316. Equipement de levage avec composants immergés en acier inox.

Dati tecnici - Technical data - Caracteristiques techniques

Tipo Type Type	Potenza Motore Motor power Puissance moteur	Corrente nominale Rated current Intensité nominale	Velocità motore/elica Motor speed /propeller Vitesse moteur/hélice	Portata Capacity Débit	Peso Weight Poids
	[kW]	[A]	[rpm]	[m³/h]	[kg]
CMDY-1.5-6-80	1,5	4,2	925	585	69,5
CMDY-2.2-6-80	2,2	5,9	940	833	70,5

Numero pale - Number of blades - Nombre de pales: 3

Campo di prestazioni - Performances range Champ de performances



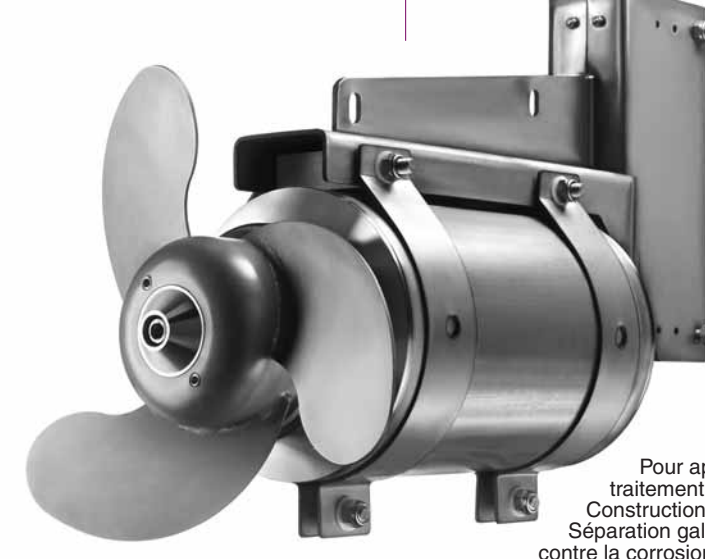
Estensione flusso per v = 0.3 m/s in acqua pulita
Flow extension for v = 0.3 m/s in clean water
Extension du flux pour v = 0.3 m/s en eau propre

Serie - Series - Série

CMDX

Miscelatori sommersi orizzontali ad azionamento diretto con motori elettrici a 6 poli

Per applicazioni in vasche di nitrificazione/denitrificazione, di trattamento e stoccaggio fanghi, di disinfezione e per miscelazioni industriali. Costruzione totalmente inox - AISI 316. Sistema di separazione galvanica dei componenti di serie per una efficace protezione dalla corrosione. Attrezzatura di sollevamento con componenti immersi in acciaio inox.



Horizontal submersible mixers with direct drive 6-pole electric motors

For applications in nitrification/denitrification, slurry treatment and storage, disinfecting tanks and for industrial mixing. Construction entirely of AISI 316 stainless steel. Galvanic separation system for standard components providing effective protection against corrosion. Lifting equipment with immersed components made of stainless steel.

Mélangeurs immergés horizontaux à entraînement par moteurs électriques à 6 pôles

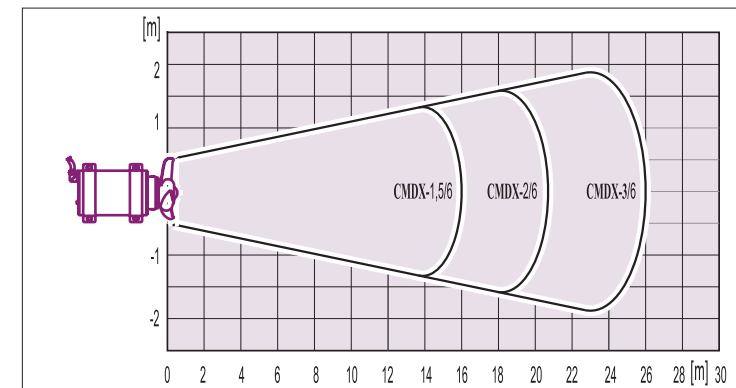
Pour applications en bassins de nitrification/dénitrification, zone de contact, traitement et stockage des boues, désinfection et pour mélanges industriels. Construction en acier inoxydable AISI 316. Séparation galvanique des composants de série, pour obtenir une protection efficace contre la corrosion. Equipement de levage avec composants immergés en acier inox.

Dati tecnici - Technical data - Caracteristiques techniques

Tipo Type Type	Potenza Motore Motor power Puissance moteur	Corrente nominale Rated current Intensité nominale	Velocità motore/elica Motor speed /propeller Vitesse moteur/hélice	Portata Capacity Débit	Peso Weight Poids
	[kW]	[A]	[rpm]	[m³/h]	[kg]
CMDX-1.5-6-80	1,5	5,2	955	535	47,5
CMDX-2.2-6-80	2,2	5,9	940	833	48
CMDX-3-6-80	3	8	935	1137	50

Numero pale - Number of blades - Nombre de pales: 3

Campo di prestazioni - Performances range Champ de performances



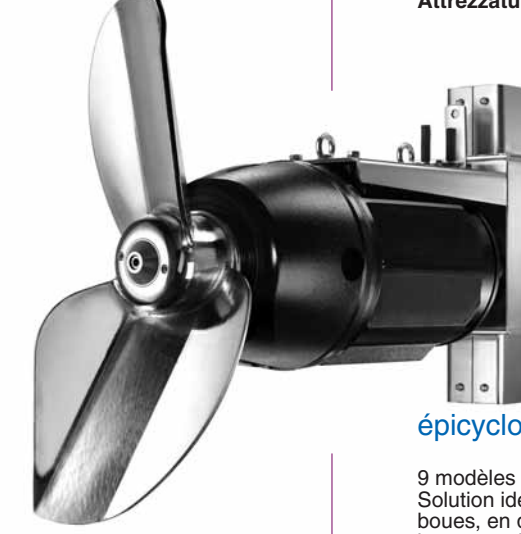
Estensione flusso per v = 0.3 m/s in acqua pulita
Flow extension for v = 0.3 m/s in clean water
Extension du flux pour v = 0.3 m/s en eau propre

Serie - Series - Série

CMRY

Miscelatori sommersi orizzontali con riduttore epicicloidale tra motore elettrico ed elica

N° 9 modelli con motori elettrici a 4 poli ed eliche a due pale con profilo autopulente. Soluzione ideale in vasche di nitrificazione/denitrificazione, nel trattamento e stoccaggio fanghi, in disinfezione e per miscelazioni industriali. Il basso numero di giri dell'elica consente una miscelazione morbida a vantaggio dei fiocchi di fango biologico. Sistema di separazione galvanica dei componenti di serie per una efficace protezione dalla corrosione. Costruzione in ghisa con elica in acciaio inox AISI 316. Attrezzatura di sollevamento con componenti immersi in acciaio inox.



Horizontal submersible mixers with epicyclic gear between electric motor and propeller

Nine models with 4-pole electric motors and two-blade propellers with self-cleaning profile. Ideal solution in nitrification/denitrification tanks, in slurry treatment and storage, in disinfection and for industrial mixing. The low propeller speed provides smooth mixing for the benefit of flakes of organic slurry. Galvanic separation system for standard components providing effective protection against corrosion. Cast-iron construction with AISI 316 stainless steel propeller. Lifting equipment with immersed components made of stainless steel.

Mélangeurs immergés horizontaux avec réducteur épicycloïdal entre moteur électrique et hélice

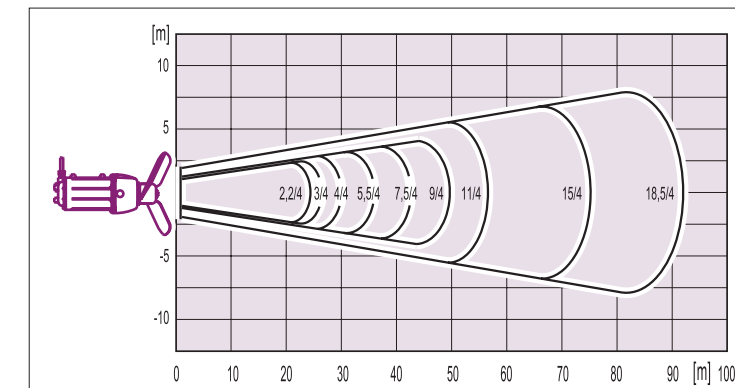
9 modèles avec moteurs électriques à 4 pôles et hélices bipales à profil autonettoyant. Solution idéale en bassins de nitrification/dénitrification, dans le traitement et le stockage des boues, en désinfection et pour les mélanges industriels. Conservation de l'homogénéité des boues par le faible régime de rotation de l'hélice. Séparation galvanique des composants de série, pour obtenir une protection efficace contre la corrosion. Construction en fonte avec hélice en acier inoxydable AISI 316. Equipement de levage avec composants immergés en acier inox.

Dati tecnici - Technical data - Caracteristiques techniques

Tipo Type Type	Potenza Motore Motor power Puissance moteur	Corrente nominale Rated current Intensité nominale	Velocità motore/elica Motor speed /propeller Vitesse moteur/hélice	Portata Capacity Débit	Peso Weight Poids
	[kW]	[A]	[rpm]	[m³/h]	[kg]
CMRY-2.2-4-80	2,2	5,3	1420/323	1275	102,5
CMRY-3.0-4-80	3	6,8	1420/323	1462	103,5
CMRY-4.0-4-80	4	9,1	1405/320	2000	106,5
CMRY-5.5-4-100	5,5	12,5	1430/326	2162	161,5
CMRY-7.5-4-100	7,5	15,8	1440/328	2821	171,5
CMRY-9.0-4-100	9	19,0	1440/328	3013	176,5
CMRY-11.0-4-150	11,0	23,5	1450/351	3286	264,5
CMRY-15.0-4-150	15,0	30,0	1450/351	5489	272,5
CMRY-18.5-4-150	18,5	36,0	1450/351	6702	274,5

Numero pale - Number of blades - Nombre de pales: 2

Campo di prestazioni - Performances range Champ de performances



Estensione flusso per v = 0.3 m/s in acqua pulita
Flow extension for v = 0.3 m/s in clean water
Extension du flux pour v = 0.3 m/s en eau propre