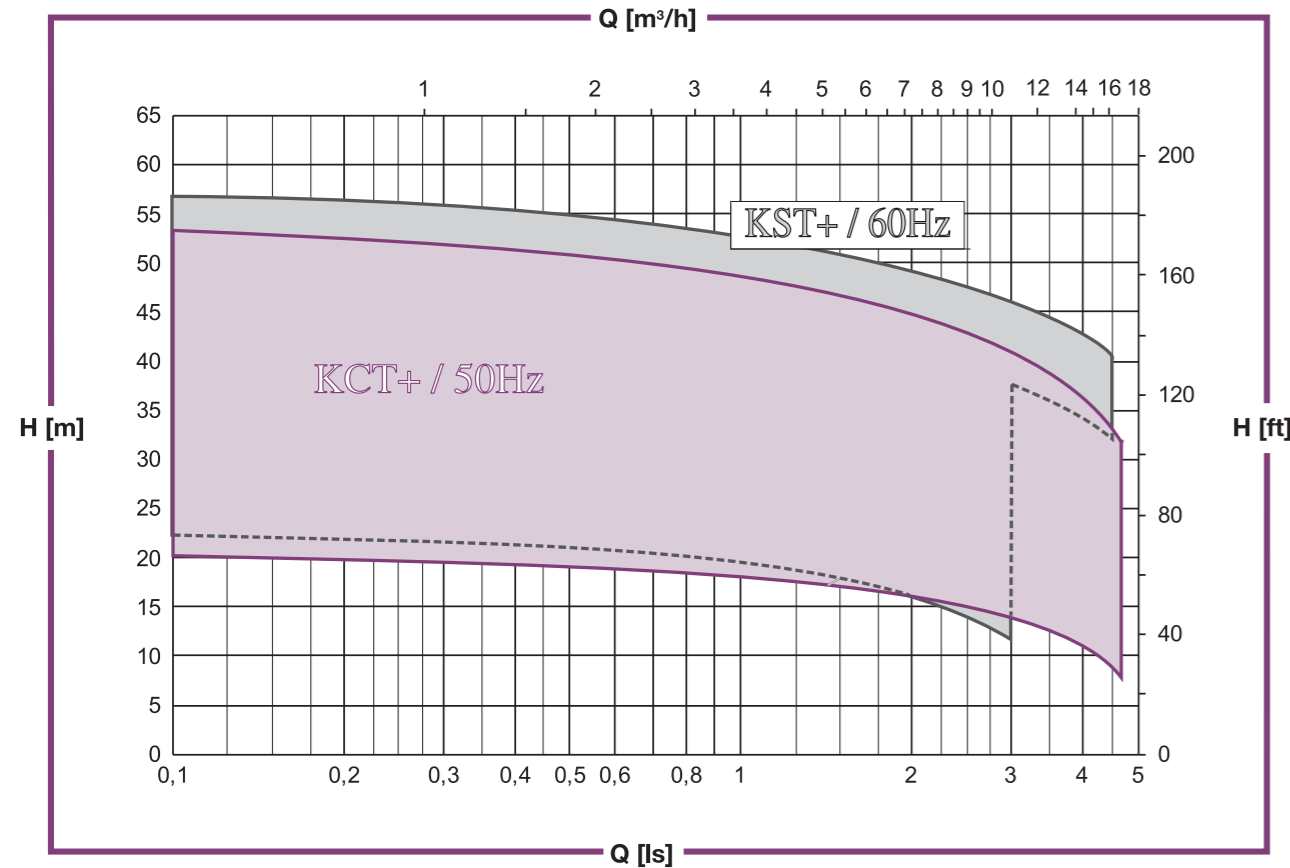
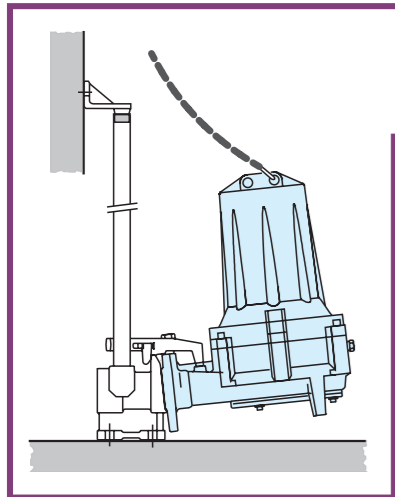


KCT+ / KST+

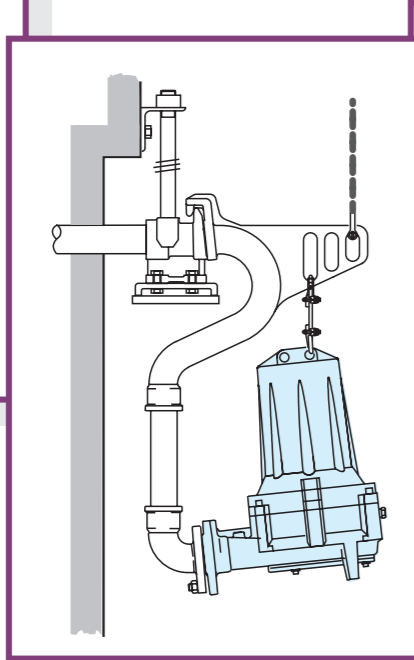
CAMPO DI PRESTAZIONI - 50/60Hz
 PERFORMANCES RANGE - 50/60Hz
 CHAMPS DES PERFORMANCES - 50/60Hz



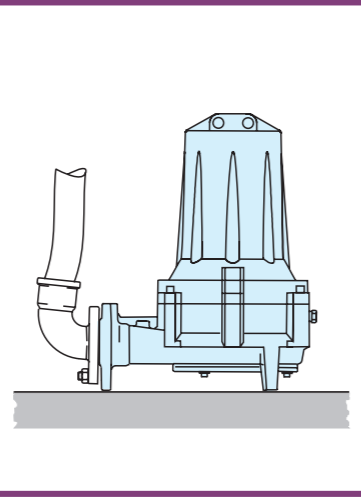
TIPOLOGIE DI INSTALLAZIONE TYPES OF INSTALLATION INSTALLATION



Aggancio automatico sommerso
 Submersed automatic coupling
 Accouplement automatique immergé



Aggancio automatico sospeso
 Suspended automatic coupling
 Accouplement automatique suspendu



Immersione trasportabile
 Submersed portable version
 Immergée transportable



Caprari è un gruppo industriale specializzato nella progettazione, produzione ed assistenza di Pompe ed Elettropompe centrifughe e soluzioni avanzate per la gestione del ciclo integrato dell'acqua. Dalla captazione nei pozzi profondi al sollevamento e trattamento delle acque reflue e di drenaggio, dall'alimentazione e distribuzione idrica nei settori civile, industriale ed agricolo, alle più svariate applicazioni nella movimentazione delle acque, Caprari è in grado di fornire le migliori e più efficienti soluzioni grazie al suo consolidato know-how specialistico.

Caprari is an industrial group dedicated to the design, manufacture and servicing of centrifugal Pumps, Electric-Pumps and advanced solutions for managing the integrated water cycle. Thanks to its strong specialized know-how, Caprari is able to supply the best and most efficient solutions from extraction in deep wells to the lifting and treatment of waste and drainage waters; from the supply and distribution in civil, industrial and agricultural sectors to a large number of specific applications in water conveyance.

Caprari est un groupe industriel spécialisé dans la conception, la production et l'assistance de pompes et d'électropompes centrifuges et de solutions avancées pour la gestion du cycle intégré de l'eau. Du captage dans les puits profonds à l'élévation et traitement des eaux usées et de drainage, de l'alimentation et distribution hydrique dans les secteurs privé, industriel et agricole, aux applications les plus diverses dans le transfert des eaux, Caprari est en mesure de fournir les solutions les meilleures et les plus efficaces grâce à son savoir-faire spécialisé consolidé.

Acquedottistica Trattamento acque, depurazione, fognature Irrigazione agricola				Aqueducts Water treatment Agricultural irrigation
Serre e giardinaggio Applicazioni industriali Antincendio				Market gardens, landscaping Industrial applications Fire Fighting
Alimentazione idrica ad uso civile Impianti per il tempo libero Allevamenti				Serres et jardins Installations Industrielles Lutte anti-incendie
Drenaggio Innevamento artificiale Lavaggio industriale				Site drainage Artificial snow Service stations
Condizionamento ad uso civile Bonifiche Arredo urbano				Civil Engineering Land reclamation Fountains
				Climatisation Drainage des marais Fontainerie



COMPANY WITH ENVIRONMENTAL
 MANAGEMENT SYSTEM CERTIFIED BY DNV
 = ISO 14001:2004 =

CAPRARI S.p.A. - VIA EMILIA OVEST 900 - 41100 - MODENA (ITALY)
 Tel. +39 059 897611 - Fax +39 059 897897 - e-mail: info@caprari.it

www.caprari.com

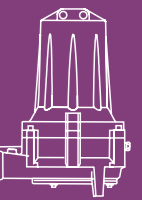
BOMBAS CAPRARI SA, ALCALÁ DE HENARES - MADRID (ESPAÑA) • CAPRARI FRANCE S.A.R.L., MAUREPAS - PARIS (FRANCE)
 CAPRARI PORTUGAL LDA SANTARÉM (PORTUGAL) • CAPRARI PUMPEN GMBH, FÜRTH/BAY (DEUTSCHLAND) • CAPRARI HELLAS S.A., THESSALONIKI (GREECE)
 CAPRARI PUMPS (U.K.) LTD., PETERBOROUGH (UNITED KINGDOM) • CAPRARI PUMPS AUSTRALIA PTY LTD., BEVERLY SA (AUSTRALIA)
 SWM S.p.A. Submersible motors, RUBIERA - REGGIO EMILIA (ITALY) • FONDOMATIC S.p.A. Foundry, CREVALCORE - BOLOGNA (ITALY) • CAPRARI TUNISIE SA, TUNIS (TUNISIE)

ELETTROPOMPE CON TRITURATORE
 ELECTRIC PUMPS WITH SHREDDER
 ELECTROPOMPES A ROUE BROYEUSE

Serie - Series - Série

KCT+
50Hz

KST+
60Hz



Cod. 996297A / 04-07 - Copyright © 2006 Caprari S.p.A. - All Rights Reserved



Pompe trituratrici ad alto rendimento

High-efficiency shredding pumps

Pompes à roue broyeurse à haut rendement



Le elettropompe sommergibili con trituratore della serie KCT+/KST+ permettono di affrontare tutti i problemi di sollevamento di acque di scarico contenenti corpi solidi o fibrosi provenienti da agglomerati urbani, singole abitazioni, campeggi, alberghi, stazioni di servizio, supermercati, aziende agricole, industrie conserviere, cartiere, e per qualsiasi altra applicazione in cui sia necessaria la frantumazione di solidi in sospensione.

KCT+/KST+ series electric submersible pumps with shredders are able to raise water containing solid or fibrous matter from housing estates, detached houses, camp-sites, hotels, filling stations, supermarkets, farms, food preserving industries, paper-mills and whenever solids in suspension must be shredded.

Innovative technical solutions sensibly improve performances, efficiency and reliability, guaranteeing a notable reduction in running and maintenance costs.

Although limited motor power ratings are used, the high pressure created allows the waste water to be conveyed over long distances and to overcome notable differences in level, making these pumps particularly suitable for other uses as well.

Les électropompes submersibles à roue broyeurse de la série KCT+/KST+ représentent la réponse requise à toutes les demandes de relevage des eaux usées contenant des corps solides ou fibreux provenant des agglomérations urbaines, maisons particulières, camping, hôtels, stations service, supermarchés, exploitation agricoles, industries du secteur de la conserverie, du papier et pour toute autre application exigeant le broyage des solides en suspension.

Les solutions innovantes adoptées garantissent une amélioration sensible des performances, des rendements et de la fiabilité, en apportant une réduction considérable des coûts de fonctionnement et d'entretien.

Bien que n'utilisant que des puissances moteur limitées, la très haute pression produite permet d'acheminer les eaux usées à de longues distances et de franchir des dénivelés considérables, et de rendre ces pompes tout à fait indiquées pour d'autres applications.

INNOVAZIONE E COMPETITIVITÀ

- **Idraulica autopulente e antibloccaggio**
I profili idraulici sono stati accuratamente studiati per ridurre notevolmente la possibilità di intasamento e/o bloccaggio delle parti rotanti in presenza di solidi particolarmente consistenti da tritare.

- **Lunga durata del trituratore**
In acciaio inossidabile di elevata durezza; la sua conformazione assicura lunga durata e mantenimento delle capacità di triturazione. L'eventuale sostituzione non richiede attrezzature particolari.

- **Elevata durata dei cuscinetti**
Nuovi accorgimenti sono stati adottati per limitare le sollecitazioni sui cuscinetti.

- **Rendimenti elevati**
Ottimi rendimenti su tutta la gamma, con conseguente limitazione delle potenze impiegate.

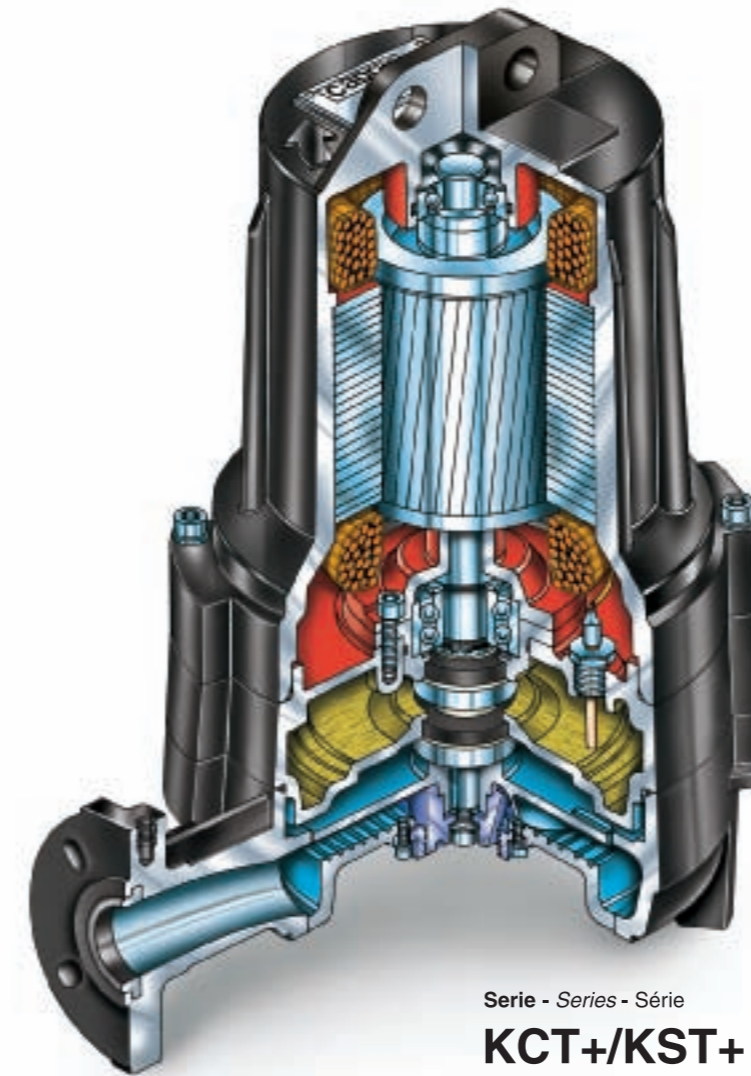
- **Ripristino caratteristiche idrauliche**
Possono essere facilmente recuperate durante l'esercizio, essendo possibile ridurre il gioco causato dall'usura tra girante e disco frontale.

PECULIARITÀ COSTRUTTIVE

- **Motore**
Asincrono, trifase, con rotore a gabbia di scoiattolo, è dotato di doppia tenuta meccanica con interposta camera olio. Su richiesta, è disponibile la versione antideflagrante.

- **Tipologia di installazione**
Sono disponibili basamenti per accoppiamento automatico sia immerso che sospeso; in entrambi i casi la pompa resta in posizione inclinata, al fine di facilitare l'ingresso dei solidi e la pulizia della vasca.

Nel caso d'utilizzo nella versione trasportabile, la pompa è dotata di propri piedi d'appoggio, evitando l'impiego di un ulteriore accessorio.



Serie - Series - Série

KCT+/KST+

Principali componenti POMPA - Main PUMP components Principaux composants POMPE

- CORPO MANDATA
Ghisa grigia
- *MANIGLIA
Acciaio inox
- GIRANTE
Ghisa grigia
- TRITURATORE
Acciaio Inox
- SUPPORTO ASPIRAZIONE
Ghisa grigia
- TENUTA MECCANICA LATO POMPA
Carburo di silicio/
Ossido di allumina
- ALBERO
Acciaio inox
- TENUTA MECCANICA LATO MOTORE
Grafite / Steatite
- VITI E DADI
Acciaio inox

- PUMP CASING
Grey cast iron
- *HANDLE
Stainless steel
- IMPELLER
Grey cast iron
- SHREDDER
Stainless steel
- SUCTION CASING
Grey cast iron
- MECHANICAL SEAL ON PUMP SIDE
Silicon carbide/
Alumina
- SHAFT
Stainless steel
- MECHANICAL SEAL ON MOTOR SIDE
Graphite / Steatit
- SCREWS AND NUTS
Stainless steel

- CORPS DE POMPE
Fonte grise
- *MANILLE
Acier Inox
- ROUE
Fonte grise
- BROEUR
Acier Inox
- SUPPORT D'ASPIRATION
Fonte grise
- GARNITURE MECANIQUE COTE POMPE
Carbure de silicium/
Alumina
- ARBRE
Acier inox
- GARNITURE MECANIQUE COTE MOTEUR
Graphite / Stéatite
- VIS ET ECROUS
Acier inox

* Su richiesta

* Upon request

* Sur demande

Per caratteristiche di funzionamento e dati tecnici, consultare la documentazione di vendita
For performances and technical data refer to sale literature.
Pour performances et données techniques voir documentation de vente.

INNOVATION AND COMPETITIVITY

- **Self-cleaning and non-clogging hydraulic part**

The hydraulic profiles have been accurately designed to notably reduce the risk of rotating parts becoming clogged and/or blocked by solids that are particularly hard to shred.

- **Long-lasting shredder**

Made of very hard stainless steel, the shape of the shredder ensures long-life and fade-free shredding capacity.

No particular tools are required to replace this part.

- **Long-life bearings**

Bearing stress has been limited in these pumps.

- **High efficiency**

Optimum efficiency values for the entire range, consequently limiting the power required.

- **Recovery of hydraulic specifications**

These can be easily recovered whilst the pumps are operating since play caused by wear between the impeller and frontal disk can be reduced.

CONSTRUCTIONAL DETAILS

- **Motor**

Asynchronous, three-phase, with squirrel-cage rotor, double mechanical seal with oil chamber in between.

The flameproof version can be supplied on request.

- **Type of installation**

Base mounts are available for both submersed and suspended automatic coupling. In both cases, the pump remains in a tilted position to facilitate the flow of solids and make tank cleaning easier. The portable pump version has its own support feet, so no other accessories are required.

INNOVATION ET COMPÉTITIVITÉ

- **Partie hydraulique autonettoyante et antibloccante**

Les profils hydrauliques ont été étudiés pour réduire considérablement la possibilité de colmatage ou de blocage des pièces tournantes par les solides particulièrement difficiles à broyer.

- **Roue broyeurse longue durée**

En acier inoxydable haute dureté ; sa forme assure la longévité et le maintien des capacités de broyage.

Le remplacement éventuel n'exige aucun outillage spécial.

- **Paliers à longévité accrue**

La conception hydraulique a permis de limiter les sollicitations sur les paliers.

- **Hauts rendements**

Excellents rendements sur toute la gamme, permettant d'optimiser les puissances employées.

- **Recouvrement des caractéristiques hydrauliques**

Les caractéristiques hydrauliques peuvent facilement être récupérées grâce au rattrapage du jeu provoqué par l'usure entre la roue et la flasque d'aspiration.

PARTICULARITÉS CONSTRUCTIVES

- **Moteur**

Asynchrone, rotor à cage d'écurie, doté d'une double garniture mécanique d'étanchéité séparé par une chambre à huile. La version antidéflagrante est disponible sur demande.

- **Typologie d'installation**

La gamme propose différentes bases pour l'accouplement automatique tant immergé que suspendu. Dans les deux cas la pompe reste dans une position inclinée pour faciliter l'entrée des solides et le nettoyage de la cuve. Dans la version transportable, la pompe est équipée de pieds d'appui, évitant l'emploi d'un accessoire supplémentaire.