



GREENPUMPS

MAG - DRIVE SEAL- LESS PUMPS

**INJECTED MOLDED PLASTIC CENTRIFUGAL PUMPS
SERIES GPM**



Zero leakages for environmental solution.

GREENPUMPS TECHNOLOGY INNOVATION AND RELIABILITY

GREENPUMPS is specialised in the design and application for water treatment, pharmaceutical, chemical, petrochemical and refinery applications. We continue every day to lead the way providing the most reliable sealless pumps available with the latest technology.

All GREENPUMPS sealless equipments are engineered to comply with the new environmental rules "1990 EPA Clean Air Act". Our mission is working for the future giving "zero emission" to preserve our environment.

GREENPUMPS GPM BENEFITS

GREENPUMPS GPM Sealless Plastic Injected Molded Centrifugal pumps are designed and fabricated for light duty and transfer applications.

GPM pumps are fabricated with plastic injected molded technology to resist internal and / or external corrosion.

Pump materials filled with fiber glass or fiber carbon are designed to handle difficult solutions such as strong acids and difficult chemical compounds in chemical, OEM or industrial applications.

All GREENPUMPS, due to the construction features are thought to have zero leakages even in extreme working conditions. The absence of mechanical seal or packing gland eliminates dangerous emissions in order to protect the environment and workers.

GREENPUMPS TECNOLOGIA E AFFIDABILITÀ

La GREENPUMPS è specializzata nella progettazione e nelle applicazioni dei processi per il trattamento acque, farmaceutici, chimici, petrolchimici e di raffinazione.

Ogni giorno ci impegniamo a progettare e produrre pompe a trascinamento magnetico che siano costruite con le tecnologie più avanzate.

Tutte le pompe GREENPUMPS a trascinamento magnetico sono in conformità con la normativa "1990 EPA Clean Air Act". La nostra missione è lavorare per il futuro dell'ambiente, senza emissioni nocive in atmosfera per poterlo preservare.

BENEFICI DELLE POMPE GREENPUMPS GPM

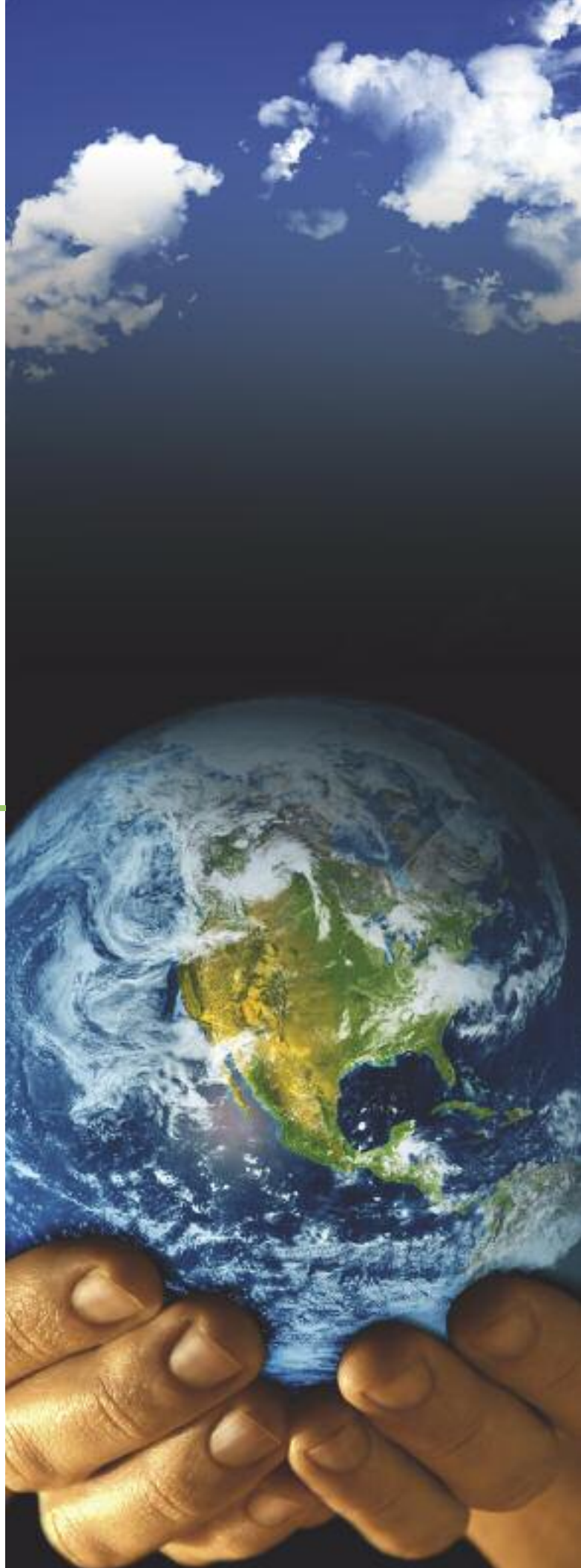
Le pompe a trascinamento magnetico GREENPUMPS della serie GPM, centrifughe iniettate in materiale plastico, sono progettate e costruite per applicazioni leggere o per il trasferimento di fluidi.

La tecnologia costruttiva delle pompe GPM, realizzate con l'innovativa tecnologia dell'iniezione plastica, gli permette di resistere alla corrosione interna ed esterna.

I materiali plastici caricati con fibra di vetro o fibra di carbonio sono progettati per pompare liquidi come acidi forti, alcali, caustici in applicazioni industriali, chimiche e OEM.

Tutte le pompe GREENPUMPS, grazie alla loro robusta configurazione costruttiva, sono pensate per non avere pericolose perdite di liquido anche in condizioni di funzionamento estreme.

L'assenza di tenuta meccanica o baderna assicura la totale eliminazione di emissioni pericolose, in modo da proteggere l'ambiente ed i lavoratori.



GREENPUMPS
MAG - DRIVE SEAL- LESS PUMPS

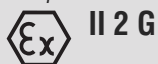
GREENPUMPS GPM SPECIFICATIONS

GREENPUMPS GPM Plastic Centrifugal Injected Molded pump can maintain design head and flow for an extended running period.

- Discharge head up to 25 m (82 Feet) @ 50Hz, 36 m (118 Feet) @ 60Hz
- Temperature range -10°C (14 °F) up to 90°C (194°F) for PVDF
- Temperature range -10°C (14 °F) up to 65°C (149°F) for PP
- Specific gravities up to 2 kg/dm³
- System pressure rating from 4 bar (58 PSI)

GREENPUMPS GPM FEATURES

- High torque Neodymium magnets
- Withstands external corrosion
- Oversized, high purity ceramic thrust bearings and shaft
- Chemically resistant channeled PTFEC carbon sleeve bearings
- Modular Impeller allows for modifying performances
- Direct starting motors
- Mounting Close Coupled NEMA and IEC
- Replaceable adaptor motor flange NEMA and IEC on the same coupling housing
- Separate universal hubs on external magnet ring, reduce inventory costs dramatically and increase flexibility
- Self-balancing design of external magnet ring allows plug-n-play for any hub with any drive
- External magnet ring special design provides protection to magnet sectors against physical damages
- Reduction of maintenance costs by replaceable impeller
- Low maintenance costs
- High MTBF (mean time between failure)
- Pumps are in accordance to ATEX regulation category on request



SPECIFICHE DELLE POMPE GREENPUMPS GPM

Le pompe GREENPUMPS GPM, centrifughe iniettate in materiale plastico, possono mantenere a lungo le caratteristiche di portata e prevalenza.

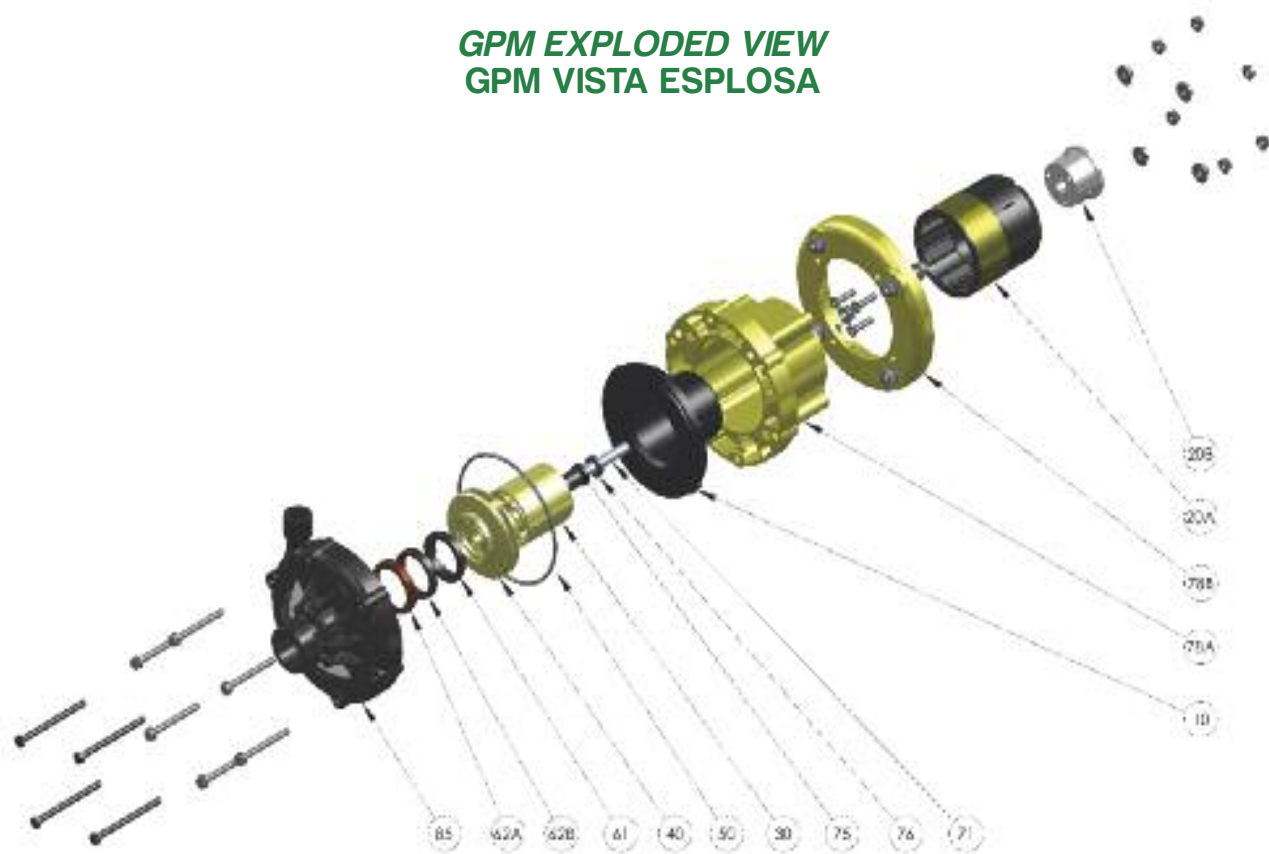
- Prevalenza fino a 25 m a 50Hz, 36 m a 60Hz
- Campo di temperatura -10°C fino a 90°C per il PVDF
- Campo di temperatura -10°C fino a 65°C per il PP
- Peso specifico fino a 2 kg/dm³
- Pressione di sistema standard 4 bar

CARATTERISTICHE DELLE POMPE GREENPUMPS GPM

- Magneti in Neodimio ad alto momento torcente (coppia)
- Resistenti alla corrosione esterna
- Albero e reggisplinta in ceramica ultra pura
- Boccole in PTFEC ad elevata resistenza chimica
- Girante modulare, permette di modificare le prestazioni
- Possibilità di avviamento diretto del motore
- Pompa accoppiabile direttamente a motori IEC e NEMA
- Flangia di accoppiamento del supporto pompa al motore rimovibile per alloggiare motori IEC o NEMA
- Magnete esterno con mozzo rimovibile, permette di ridurre drasticamente i costi di giacenza di magazzino
- Magnete esterno auto-bilanciato permette l'accoppiamento di qualsiasi motore sostituendo solo il mozzo
- La costruzione del magnete esterno permette la protezione dei settori magnetici, contro danneggiamenti meccanici
- Bassi costi di manutenzione, grazie alla girante rimovibile
- Alto valore di MTBF (tempo medio fra rotture)
- A richiesta le pompe sono in accordo alla direttiva ATEX categoria



GPM EXPLODED VIEW GPM VISTA ESPLOSA



Ref. / Rif.	Description / Descrizione	Ref. / Rif.	Description / Descrizione
10	Containment shell / Bicchiere di contenimento	62A	Casing thrust bearing cup Cuffia del reggisplinta corpo pompa
20A	External magnet ring / Magnete esterno	62B	Casing thrust bearing / Reggisplinta corpo pompa
20B	External magnet HUB / Mozzo del magnete esterno	71	Shaft / Albero
30	Internal magnet ring / Magnete interno	75	Sleeve bearing / Boccola d'albero
40	Impeller / Girante	76	Rear thrust ring / Anello reggisplinta posteriore
50	O-Ring	78A	Coupling Housing / Supporto pompa
61	Front impeller thrust bearing Reggisplinta anteriore girante	78B	Adaptor motor flange / Flangia di adattamento motore
		85	Pump casing / Corpo pompa

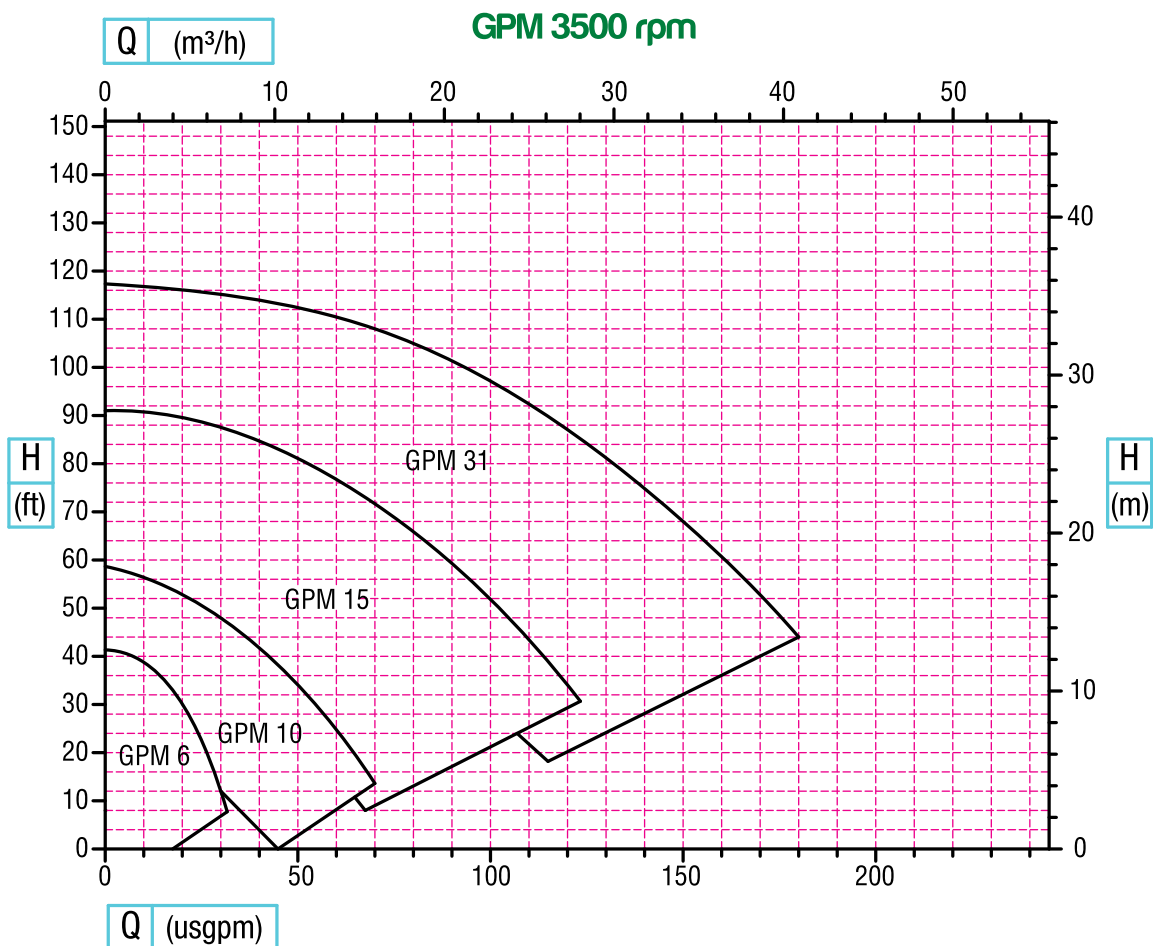
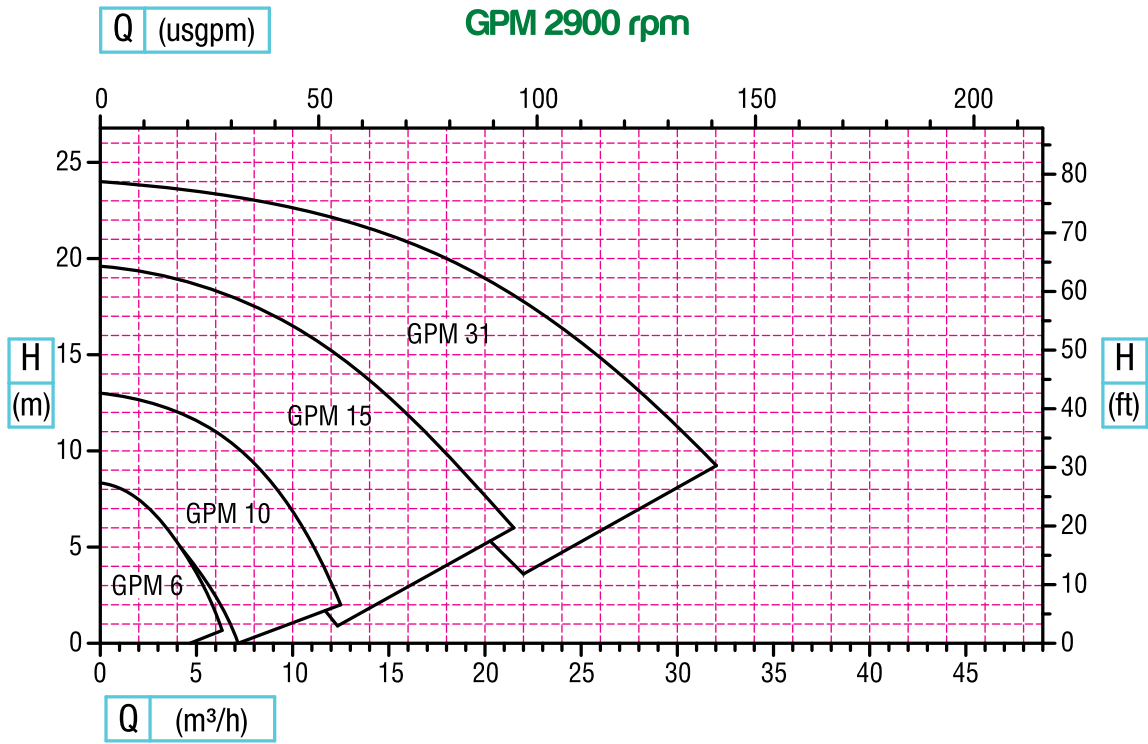
Typical services

- Light Duty Services
- Liquid Transfer
- Industrial Cleaning
- OEM Filter system Manufacturing
- Electroplating

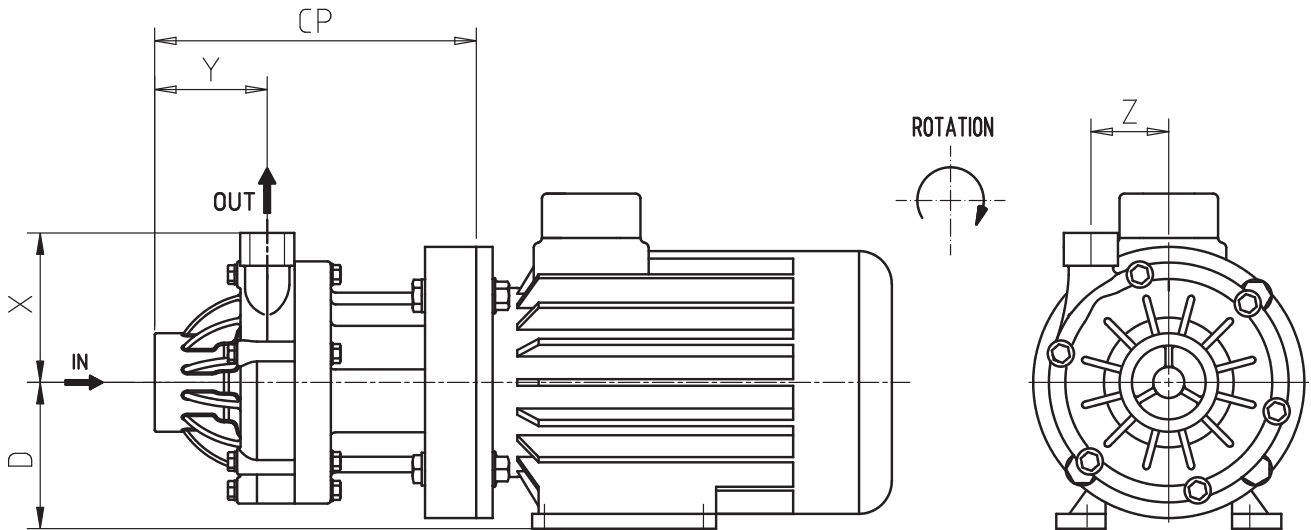
Applicazioni tipiche

- Servizi Leggeri
- Trasferimento di liquidi
- Pulizie Industriali
- Costruttori di Sistemi Filtranti
- Filtri per Galvanica

DESIGN CURVES CURVE FUNZIONAMENTO



OVERALL DIMENSIONS DIMENSIONI INDICATIVE



MODELS		IMP.	SUCTION	DISCHARGE	D	X	Y	Z	CP
GPM 6	(mm)	81	1"G	3/4"G	63	91	58.5	46	172
	(in)	3.18	1"NPT	3/4"NPT	2.48	3.58	2.30	1.81	6.77
GPM 10	(mm)	98	1 1/2"G	1"G	71	91	68.5	47.5	184.5
	(in)	3.85	1 1/2"NPT	1"NPT	2.79	3.58	2.69	1.87	7.26
GPM 15	(mm)	123.5	1 1/2"G	1 1/4"G	80	125	81.5	62.5	242.5
	(in)	4.86	1 1/2"NPT	1 1/4"NPT	3.14	4.92	3.20	2.46	9.54
GPM 31	(mm)	133	2"G	1 1/2"G	90	140	91	66.5	253
	(in)	5.23	2"NPT	1 1/2"NPT	3.54	5.51	3.58	2.61	9.96

*CONNECTIONS: THREADED UNI ISO 228/1
AVAILABLE WITH FLANGE CONNECTIONS*

Construction materials

- Polypropylen - PP
- Polyvinylidene Fluoride - PVDF

Materiali

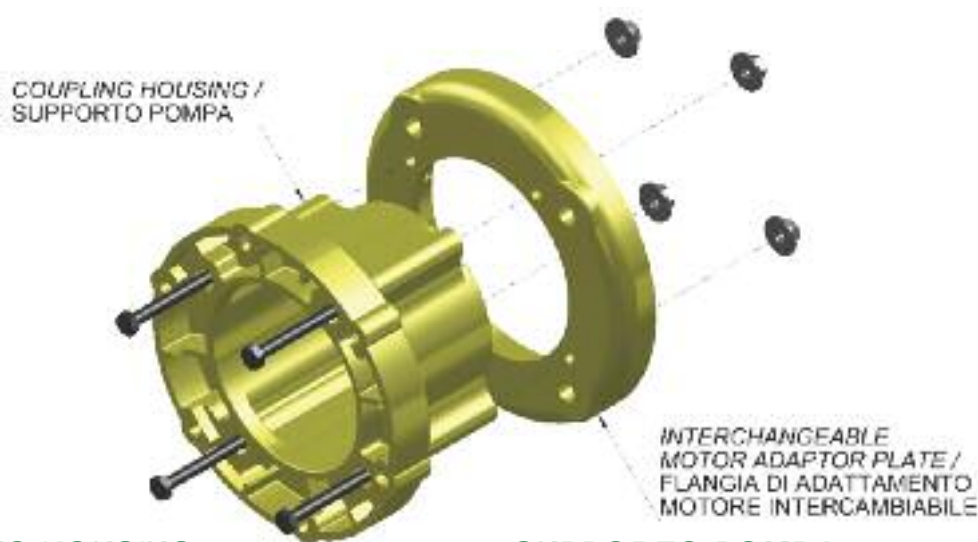
- Polipropilene - PP
- Polivinilidenufluoruro - PVDF

GREENPUMPS GPM options & special executions

- ATEX Execution

Opzioni ed esecuzioni speciali pompe GREENPUMPS GPM

- Esecuzione ATEX



COUPLING HOUSING FEATURES AND BENEFITS

The revolutionary new design of the coupling housing allows IEC and NEMA motor adaptor plate plug-n-play, keeping the same coupling housing, with considerable reduction of inventory costs and improvement of flexibility. GPM series coupling housing and all the pump parts are manufactured with injected molded technology and they do not require any further machining, increasing the pump global quality.

Coupling housings are interchangeable between GPM6 and GPM10 and between GPM15 and GMP30.

SUPPORTO POMPA VANTAGGI E CARATTERISTICHE

La costruzione rivoluzionaria del supporto pompa permette la facile sostituzione della flangia di accoppiamento motore permettendo così l'alloggiamento di motori IEC e NEMA mantenendone lo stesso supporto, con riduzione in maniera considerevole dei costi di magazzino e incremento della flessibilità.

Il supporto, come del resto tutti i particolari delle pompe della serie GPM, è realizzato con la tecnologia dell'iniezione plastica e non richiedono ulteriori lavorazioni meccaniche, incrementando ulteriormente la qualità globale della pompa. I supporti sono intercambiabili tra i modelli GPM6 e GPM10 e tra GPM15 e GPM30.

INTERCHANGEABLE EXTERNAL MAGNET HUB /
MOZZO DEL MAGNETE ESTERNO INTERCAMBIABILE



EXTERNAL MAGNET FEATURES AND BENEFITS

Last generation external magnet, with neodymium iron boron sectors providing high torque and easy sectors replacement. In case of impact during assembling and disassembling operations, the external magnet inner configuration does not allow damage of magnet sectors and containment shell. The exceptionally new external magnet ring design allows the motor coupling hub disassembly without any further balancing.

Interchangeable hub permits the fitting of IEC or NEMA motors without changing the external magnet ring, besides it allows different motor sizes, thereby reducing inventory costs dramatically and increasing flexibility. External magnet rings are interchangeable between GPM6 and GPM10 and between GPM15 and GMP30.

MAGNETE ESTERNO VANTAGGI E CARATTERISTICHE

Magnete esterno di ultima generazione, con settori magnetici in neodimio ferro boro a coppia elevata, facilmente rimovibili e sostituibili. La configurazione interna del magnete non permette il danneggiamento dei settori magnetici e conseguentemente del bicchiere di contenimento in caso di urto durante le normali manutenzioni. La rivoluzionaria configurazione costruttiva del magnete esterno permette lo smontaggio del mozzo di accoppiamento al motore senza nessun ulteriore bilanciamento. Il mozzo intercambiabile permette di alloggiare motori IEC o NEMA, senza cambiare il magnete esterno, inoltre permette di alloggiare motori di taglie diverse, riducendo sensibilmente i costi di magazzino incrementando la flessibilità. I magneti esterni sono intercambiabili tra i modelli GPM6 e GPM10 e tra GPM15 e GPM30.

GP SERIES

Greenpumps Dry Running Protector



	PD - 05	PD - 30	PD - 60
Current range / Campo funzionamento	0.5 - 6 A	3.0 - 20 A	5.0 - 60 A
Trip time setting / Regolaz. tempo di interv.	0.2 - 30 sec.		
Power supply / Alimentazione	3 phase 220V AC		
Output relay / Uscita	3A 250V AC		

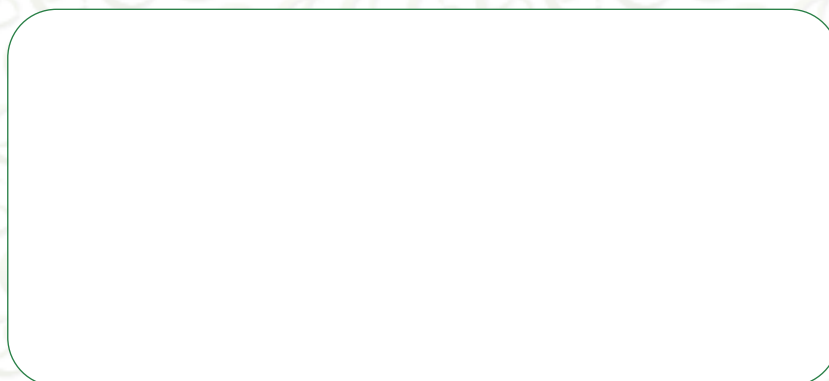
GREENPUMPS dry run protector

- Compact design
- Two internal current transformers
- Wide range current adjustment
- Definite trip time characteristic
- Manual (immediate) / Electric remote reset
- Easy maintenance

Strumento contro la marcia a secco GREENPUMPS

- Forma compatta
- Due trasformatori di corrente interni
- Larga gamma di regolazioni
- Tempo di intervento tarabile
- Manuale (immediata) / Azzeramento elettrico a distanza
- Manutenzione facile

www.greenpumps.it



Via dell'Industria, 29 - 35020 Brugine - PADOVA - ITALY

Tel. +39 049 973 02 32 - +39 049 973 01 71

Fax +39 049 973 02 40