

Miešacie bezupchávkové sudové čerpadlá z SS antikorovej ocele a PP polypropylénu

(verzie s mechanickou upchávkou pozri inú brožúru)

Produktový profil

Sudové čerpadlo je zložené z čerpacej trubice a hnacieho motora. Ich spojenie je jednoduché rýchlospojku. Všetky čerpace trubice môžu byť kombinované so všetkými motormi. Miešacie sudové

čerpadlá sú vybavené miešacími otvormi. Pohybom posuvnej páky, môžu byť tieto otvory otvorené, alebo zatvorené. Otvorené sú pre miešanie kvapaliny vo vnútri suda a uzatvorené sú pre čerpanie média von zo suda. To všetko je možné urobiť týmto jedným čerpadlom.

Pre príslušenstvo sudových čerpadiel pozrite zadnú stranu „Všeobecného prospektu GRUN“.

Výhody



- **žiadna vnútorná trubica**
- ľahko prístupný hriadeľ
- jednoduché čistenie
- pevný hriadeľ
- robustné mechanické upchávkyl



- **magnetická spojka**
- hermetické utesnenie
- pre splyňujúce a nebezpečné kvapaliny
- žiadny únik



- **viastupňový design**
- umožňuje nižšiu rýchlosť, menšie opotrebovanie, nižšiu hlučnosť a dlhšiu životnosť
- viac použitých stupňov dáva vyšší výtlak
- tiež s **vretenovou skrutkou** pre



- **rýchlospojka**
- rýchle spojenie
- iba 1/4 otáčky
- robustný design
- výkonné zubové spojky
- vhodné pre agresívne média škodlivé prostrediu

stredne viskózne kvapaliny

Prevádzkové údaje

Čerpace trubice

Čerpace trubice	hnací hriadeľ	trubica ø mm	počet obež. kolies	t max °C	hmotnosť kg	Ponorná hĺbka v mm		
						700	1000	1200
MP-PP-A	SS	50	1	50	2,3			
MP-PP-R	SS	50	3	50	2,3			na dopyt
MP-SS-A	SS	50	1	100	4,2			
MP-SS-R	SS	50	3	100	4,5			

A = 1 axiálne obežné koleso pre najvyšší prietok

R = 3 radiálne obežné kolesá pre najvyššiu výtláčnu výšku

PP = polypropylén, SS = antikoročná oceľ 1.4571, STN 17 346

špeciálne ponorné hĺbky na dopyt

Prevádzkové údaje

Pohonné motory

univerzálne motory	p310			p400				vzduchový motor	
	p310	p310-A	p310-SR	p400	p400-A	p400-A-SR	p400-A-MA	d600	
výkon	520 Watt	520 Watt	520 Watt	850 Watt	850 Watt	850 Watt	700 Watt	výkon	600 Watt
napätie	230V / 50Hz	230V / 50Hz	230V / 50Hz	230V / 50Hz	230V / 50Hz	230V / 50Hz	230V / 50Hz	tlak vzduchu	3 – 7 bar
ochrana	IP 24IP 24	IP 24IP 24	IP 24IP 24	IP 24IP 24IP 54	IP 24IP 24IP 54	IP 24IP 24IP 54	IP 24IP 24IP 54	spotreba vzduchu	10 l/sec
trieda								vypínač	áno
hmotnosť	3,5 kg	3,5 kg	3,5 kg	4,0 kg	4,0 kg	4,0 kg	5,8 kg	hmotnosť	1,7 kg
LVR	áno	nie	nie	áno	nie	nie	nie		
obj. číslo	500-0016	500-0017	500-0054	500-0023	500-0024	500-0056	500-0052		
								Objednávkové číslo	520-0016

Opravný KIT pre magnetické spojky
objedn. číslo. 760-0050,
LVR = low voltage release/el. ochrana,
iné ochrany na dopyt



Aplikácie

Miešacie čerpadlo by malo byť použité pre disperziu, emulzie, alebo suspenzie, ako sú farby a laky. Tieto kvapaliny majú tendenciu sa oddeliť (sedimentovať), keď ich necháte stáť. Pri miešaní čerpadlo tieto kvapaliny najprv premieša a potom odčerpá ako jeden celok (homogénnu zmes).

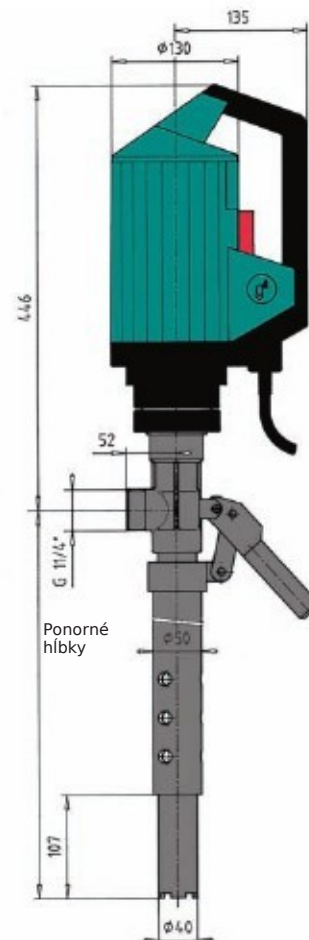
Čerpacia antikorová trubka v kombinácii s ochranou proti explózií motora môžu byť použité pre horľavé kvapaliny (viď str 26/27).

Chemické odolnosti týchto čerpadiel nájdete v tabuľke materiálových odolností.

Prevádzkové údaje sudových čerpadiel

Čerpacia trubica
Hnací motor

	MP-PP-A	MP-PP-R	MP-SS-A	MP-SS-R
p310...výkonová krivka č.	A15	R15	A15	R15
max. prietok v l/min	130	90	130	90
max. výtlačná výška (vod. Stĺpec - v.s.)	6	14	6	14
max. viskozita v mPas	300	250	300	250
max. merná hmotnosť v g/cm ³	1,3	1,6	1,3	1,6
hmotnosť motora + čerpacej trubky	5,8	5,8	8,0	8,2
p400...výkonová krivka č.	A16	R16	A16	R16
max. prietok v l/min	145	100	145	100
max. výtlačná výška (vod. Stĺpec - v.s.)	7	15	7	15
max. viskozita v mPas	700	700	700	700
max. merná hmotnosť v g/cm ³	1,6	2,0	1,6	2,0
hmotnosť motora + čerpacej trubky	6,3	6,3	8,5	8,7
d600...výkonová krivka č.	A17	R17	A17	R17
max. prietok v l/min	110	70	105	70
max. výtlačná výška (vod. Stĺpec - v.s.)	4	10	4	10
max. viskozita v mPas	500	400	500	400
max. merná hmotnosť v g/cm ³	1,5	1,9	1,5	1,9
hmotnosť motora + čerpacej trubky	4,0	4,0	6,2	6,4

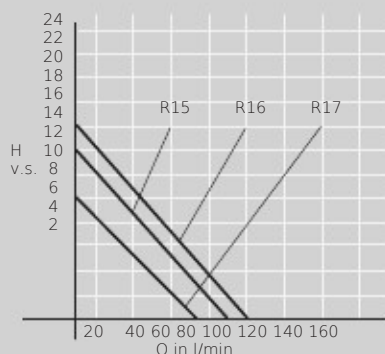
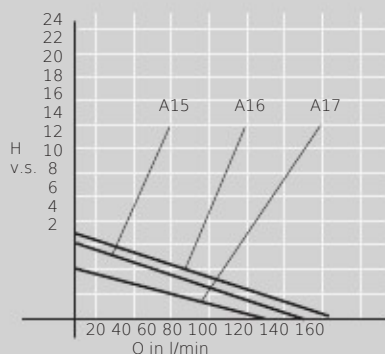


C

Miešacie sudové čerpadlá z antikorovej ocele a PP

Výkonová krivka A

Výkonová krivka R



Dôležité upozornenie:

- Tieto PP sudové čerpadlá nie sú v prevedení do výbušného prostredia, nie pre ATEX!
- PP nepoužívajte pre čerpanie horľavých kvapalín.
- Pre čerpanie do explosion prostredia použite iné antikorové čerpadlá do výbuchu.

Pozrite si prospekt antikorových čerpadiel SS.

Poznámky: