



VÁLVULA BOLA  
BALL VALVE  
VANNE À BOULE



## ÍNDICE / INDEX

VÁLVULA BOLA  
BALL VALVE  
VANNE À BOULE

- Conexiones / Connections / Connexions:
  - DIN 11850 (Serie2)
  - DIN 11851
  - OD
  - SMS

4  
5  
9  
12

ACCIONAMIENTO MANUAL  
MANUAL DRIVE  
COMMANDE MANUELLE

- Maneta / Handle / Poignée

15

ACCIONAMIENTO NEUMÁTICO  
PNEUMATIC DRIVE  
COMMANDE PNEUMATIQUE

- Actuadores / Actuators / Verins

18

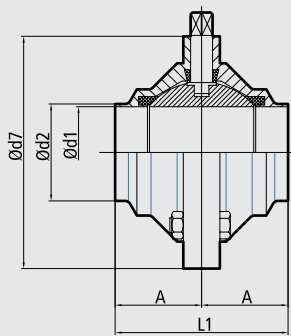
# VÁLVULA BOLA BALL VALVE VALVE À BOULE

4

## DIN 11850 (SERIES 2)

SOLDAR  
WELD ENDS  
À SOUDER

Conexiones según DIN 11850 (Series 2)  
Connections according to DIN 11850 (Series 2)  
Connexions selon DIN 11850 (Série 2)



DN	Ød1	Ød2	Ød7	A	L1	kg
25	26	29	94	36	72	1,2
40	38	41	114	42	84	2
50	50	53	131	49	98	3,1
65	66	70	158	60	120	5
80	81	85	181	70	140	8,5
100	100	104	209	82	164	13

DN	EPDM - AISI 304L	VMQ - AISI 304L	FPM - AISI 304L	NBR - AISI 304L
25	V6400-000452025	-	-	-
40	V6400-000452040	-	-	V6400-000440040
50	V6400-000452050	V6400-000460050	-	V6400-000440050
65	V6400-000452065	V6400-000460065	-	-
80	V6400-000452080	-	-	V6400-000440080
100	V6400-000452100	-	-	V6400-000440100

DN	EPDM - AISI 316L	VMQ - AISI 316L	FPM - AISI 316L	NBR - AISI 316L
25	V6400-000650025	V6400-000660025	V6400-000680025	-
40	V6400-000650040	V6400-000660040	V6400-000680040	V6400-000640040
50	V6400-000650050	V6400-000660050	V6400-000680050	V6400-000640050
65	V6400-000650065	V6400-000660065	V6400-000680065	V6400-000640065
80	V6400-000650080	V6400-000660080	V6400-000678080	V6400-000640080
100	V6400-000650100	V6400-000660100	-	V6400-000640100

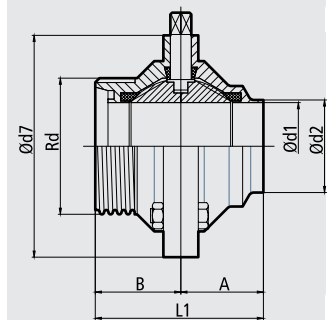
MACHO / SOLDAR  
MALE / WELD  
MÂLE / SODER

Conexiones según DIN 11851 / DIN 11850 (Series 2)  
Connections according to DIN 11851 / DIN 11850 (Series 2)  
Connexions selon DIN 11851 / DIN 11850 (Série 2)

DN	Ød1	Ød2	Rd	Ød7	A	B	L1	kg
25	26	29	Rd52x1/6"	94	36	36	72	1,3
40	38	41	Rd65x1/6"	114	42	42	84	2,1
50	50	53	Rd78x1/6"	131	49	49	98	3,1
65	66	70	Rd95x1/6"	158	60	60	120	5,3
80	81	85	Rd110x1/4"	181	70	70	140	8,4
100	100	104	Rd130x1/4"	209	82	82	164	13

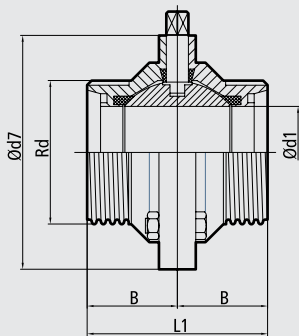
DN	EPDM - AISI 304L	VMQ - AISI 304L	FPM - AISI 304L	NBR - AISI 304L
25	V6400-100452025	-	-	-
40	V6400-100452040	-	-	V6400-100440040
50	V6400-100452050	-	-	V6400-100440050
65	V6400-100452065	-	-	V6400-100440065
80	V6400-100452080	-	-	V6400-100440080
100	V6400-100452100	-	-	V6400-100440100

DN	EPDM - AISI 316L	VMQ - AISI 316L	FPM - AISI 316L	NBR - AISI 316L
25	V6400-100650025	V6400-100660025	-	-
40	V6400-100650040	V6400-100660040	-	V6400-100640040
50	V6400-100650050	V6400-100660050	V6400-100680050	V6400-100640050
65	V6400-100650065	V6400-100660065	-	V6400-100640065
80	V6400-100650080	V6400-100660080	-	V6400-100640080
100	V6400-100650100	V6400-100660100	-	-



MACHO /MACHO  
MALE / MALE  
MÂLE / MÂLE

Conexiones según DIN 11851  
Connections according to DIN 11851  
Connexions selon DIN 11851



DN	$\varnothing d1$	Rd	$\varnothing d7$	B	L1	kg
25	26	Rd52x1/6"	94	36	72	1,4
40	38	Rd65x1/6"	114	42	84	2,3
50	50	Rd78x1/6"	131	49	98	3,3
65	66	Rd95x1/6"	158	60	120	5,6
80	81	Rd110x1/4"	181	70	140	8,7
100	100	Rd130x1/4"	209	82	164	13,5

DN	EPDM - AISI 304L	VMQ - AISI 304L	FPM - AISI 304L	NBR - AISI 304L
25	V6400-110452025	-	-	-
40	V6400-110452040	-	-	-
50	V6400-110452050	V6400-110460050	-	V6400-110440050
65	V6400-110452065	-	-	V6400-110440065
80	V6400-110452080	-	V6400-110480080	V6400-110440080
100	V6400-110452100	-	-	-

DN	EPDM - AISI 316L	VMQ - AISI 316L	FPM - AISI 316L	NBR - AISI 316L
25	V6400-110650025	V6400-110660025	V6400-110680025	V6400-110642025
40	V6400-110650040	V6400-110660040	V6400-110680040	V6400-110640040
50	V6400-110650050	V6400-110660050	V6400-110680050	V6400-110642050
65	V6400-110650065	V6400-110660065	V6400-110678065	V6400-110640065
80	V6400-110650080	V6400-110660080	V6400-110680080	V6400-110640080
100	V6400-110650100	V6400-110660100	-	V6400-110642100

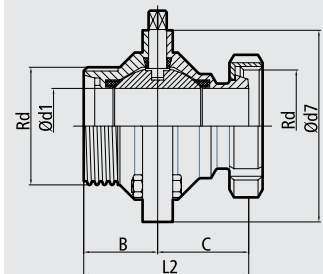
MACHO / TUERCA  
MALE / NUT  
MÂLE / FEMELLE

Conexiones según DIN 11851  
Connections according to DIN 11851  
Connexions selon DIN 11851

DN	Ød1	Rd	Ød7	B	C	L2	kg
25	26	Rd52x1/6"	94	36	58	94	1,6
40	38	Rd65x1/6"	114	42	68	110	2,5
50	50	Rd78x1/6"	131	49	77	126	3,7
65	66	Rd95x1/6"	158	60	92	152	6,1
80	81	Rd110x1/4"	181	70	107	177	9,5
100	100	Rd130x1/4"	209	82	126	208	14,5

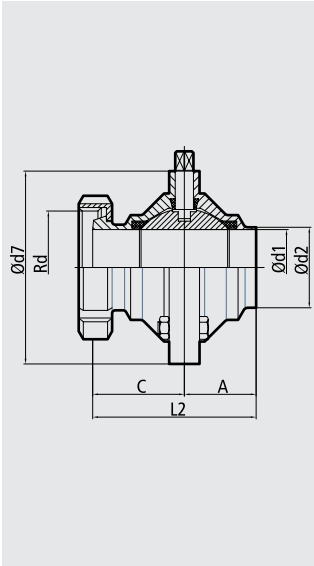
DN	EPDM - AISI 304L	VMQ - AISI 304L	FPM - AISI 304L	NBR - AISI 304L
25	-	-	-	-
40	V6400-130452040	-	-	-
50	V6400-130452050	-	-	-
65	V6400-130452065	-	-	-
80	V6400-130452080	-	-	-
100	V6400-130452100	-	-	-

DN	EPDM - AISI 316L	VMQ - AISI 316L	FPM - AISI 316L	NBR - AISI 316L
25	V6400-130650025	V6400-130660025	V6400-130680025	-
40	V6400-130650040	V6400-130660040	V6400-130680040	-
50	V6400-130650050	V6400-130660050	V6400-130680050	-
65	V6400-130650065	V6400-130660065	V6400-130680065	-
80	V6400-130650080	V6400-130660080	V6400-130678080	-
100	V6400-130650100	-	-	-



TUERCA / SOLDAR  
NUT / WELD  
FEMELLE / SODER

Conexiones según DIN 11851 / DIN 11850 (Series 2)  
Connections according to DIN 11851 / DIN 11850 (Series 2)  
Connexions selon DIN 11851 / DIN 11850 (Serié 2)

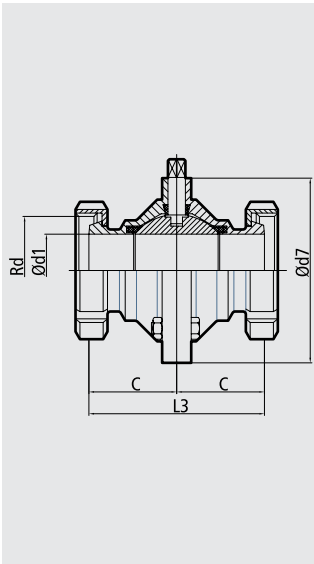


DN	Ød1	Ød2	Rd	Ød7	A	C	L2	kg
25	26	29	Rd52x1/6"	94	36	58	94	1,5
40	38	41	Rd65x1/6"	114	42	68	110	2,4
50	50	53	Rd78x1/6"	131	49	77	126	3,6
65	66	70	Rd95x1/6"	158	60	92	152	5,8
80	81	85	Rd110x1/4"	181	70	107	177	9,6
100	100	104	Rd130x1/4"	209	82	126	208	14,5

DN	EPDM - AISI 316L	VMQ - AISI 316L	FPM - AISI 316L	NBR - AISI 316L
10	-	V6400-300660025	-	-
15	V6400-300650040	-	-	-
20	V6400-300652050	-	-	-
25	-	-	-	-
32	V6400-300650080	-	-	-
40	V6400-300652100	-	-	-

TUERCA / TUERCA  
NUT / NUT  
FEMELLE / FEMELLE

Conexiones según DIN 11851  
Connections according to DIN 11851  
Connexions selon DIN 11851



DN	Ød1	Rd	Ød7	C	L3	kg
25	26	Rd52x1/6"	94	58	116	1,7
40	38	Rd65x1/6"	114	68	136	2,7
50	50	Rd78x1/6"	131	77	154	4,1
65	66	Rd95x1/6"	158	92	184	6,6
80	81	Rd110x1/4"	181	107	214	10,5
100	100	Rd130x1/4"	209	126	252	16

DN	EPDM - AISI 316L	VMQ - AISI 316L	FPM - AISI 316L	NBR - AISI 316L
25	V6400-330650025	-	-	-
40	V6400-330650040	-	-	-
50	V6400-330650050	-	-	-
65	V6400-330650065	-	-	-
80	V6400-330650080	V6400-330660080	-	-
100	V6400-330650100	-	-	-

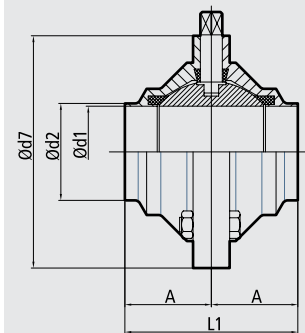


**SOLDAR  
WELD ENDS  
À SOUDER**

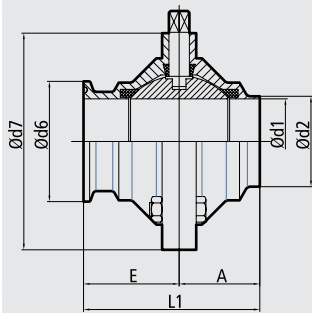
DN	Ød1	Ød1	Ød7	A	L1	kg
1"	22,1	25,7	94	36	72	1,2
1 1/2"	34,8	38,1	114	42	84	2
2"	47,5	50,8	131	49	98	3
2 1/2"	60,2	63,5	158	60	120	5
3"	72,9	76,2	181	70	140	8,4
4"	97,4	101,6	209	82	164	13

DN	EPDM - AISI 304L	VMQ - AISI 304L	FPM - AISI 304L	NBR - AISI 304L
1"	V6401-000452025	-	-	-
1 1/2"	V6401-000452040	-	-	-
2"	V6401-000452050	V6401-000460050	-	V6401-000440050
2 1/2"	V6401-000452063	V6401-000460063	-	-
3"	V6401-000452076	V6401-000460076	-	V6401-000440076
4"	V6401-000452100	-	-	-

DN	EPDM - AISI 316L	VMQ - AISI 316L	FPM - AISI 316L	NBR - AISI 316L
1"	V6401-000650025	V6401-000660025	V6401-000680025	-
1 1/2"	V6401-000650040	V6401-000660040	V6401-000680040	-
2"	V6401-000650050	V6401-000660050	V6401-000678050	-
2 1/2"	V6401-000650063	V6401-000660063	V6401-000680063	-
3"	V6401-000650076	V6401-000660076	V6401-000680076	-
4"	V6401-000650100	V6401-000660100	-	-



CLAMP/ SOLDAR  
CLAMP / WELD  
CLAMP / SODER



DN	Ød1	Ød2	Ød6	Ød7	A	E	L1	kg
1"	22,1	25,7	50,5	94	36	36	72	1,3
1 1/2"	34,8	38,1	50,5	114	42	42	84	2,1
2"	47,5	50,8	64	131	49	49	98	3
2 1/2"	60,2	63,5	77,5	158	60	60	120	5,1
3"	72,9	76,2	91	181	70	70	140	8,8
4"	97,4	101,6	119	209	82	82	164	13

DN	EPDM - AISI 304L	VMQ - AISI 304L	FPM - AISI 304L	NBR - AISI 304L
1"	V6401-070452025	-	-	-
1 1/2"	V6401-070452040	-	-	-
2"	V6401-070452050	-	-	-
2 1/2"	V6401-070452063	-	-	-
3"	V6401-070452076	-	-	-
4"	V6401-070452100	-	-	-

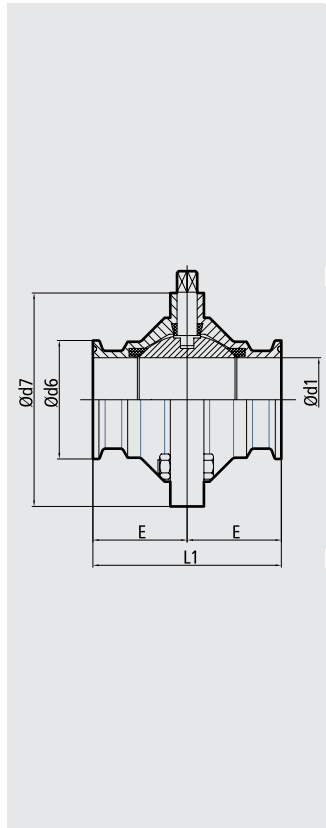
DN	EPDM - AISI 316L	VMQ - AISI 316L	FPM - AISI 316L	NBR - AISI 316L
1"	V6401-070650025	-	-	-
1 1/2"	V6401-070652038	-	-	-
2"	V6401-070652050	V6401-070680050	-	-
2 1/2"	V6401-070652063	-	-	-
3"	V6401-070650076	-	-	-
4"	V6401-070652100	-	-	-

CLAMP / CLAMP  
CLAMP / CLAMP  
CLAMP / CLAMP

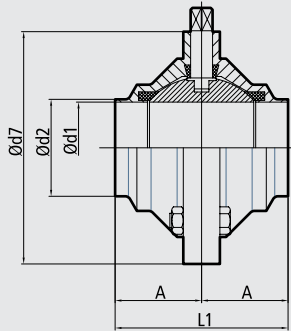
DN	Ød1	Ød6	Ød7	E	L1	kg
1"	22,1	50,5	94	36	72	1,4
1 1/2"	34,8	50,5	114	42	84	2,1
2"	47,5	64	131	49	98	3
2 1/2"	60,2	77,5	158	60	120	5,1
3"	72,9	91	181	70	140	8,9
4"	97,4	119	209	82	164	13

DN	EPDM - AISI 304L	VMQ - AISI 304L	FPM - AISI 304L	NBR - AISI 304L
1"	V6401-770452025	-	-	-
1 1/2"	V6401-770452040	-	-	-
2"	V6401-770450050	-	-	-
2 1/2"	V6401-770452063	-	-	-
3"	V6401-770450076	-	-	-
4"	V6401-770450100	-	-	-

DN	EPDM - AISI 316L	EPDM - AISI 316L	FPM - AISI 316L	NBR - AISI 316L
1"	V6401-770650025	V6401-770660025	V6401-770680025	-
1 1/2"	V6401-770650040	V6401-770660040	V6401-770680040	-
2"	V6401-770650050	V6401-770660050	V6401-770680050	V6401-770640050
2 1/2"	V6401-770650063	V6401-770660063	V6401-770680063	-
3"	V6401-770650076	V6401-770660076	V6401-770680076	-
4"	V6401-770650100	V6401-770660100	-	-



SOLDAR  
WELD ENDS  
À SOUDER



DN	Ød1	Ød2	Ød7	A	L1	kg
25	22,1	25,7	94	36	72	1,2
38	34,8	38,1	114	42	84	2
51	47,5	50,8	131	49	98	3
63,5	60,2	63,5	158	60	120	5
76	72,9	76,2	181	70	140	8,4
101,6	97,4	101,6	209	82	164	13
104	100	104	209	82	164	13

DN	EPDM - AISI 304L	VMQ- AISI 304L	FPM- AISI 304L	NBR- AISI 304L
25	V6401-000452025	-	-	-
38	V6401-000452040	-	-	-
51	V6401-000452050	V6401-000460050	-	V6401-000440050
63,5	V6401-000452063	V6401-000460063	-	-
76	V6401-000452076	V6401-000460076	-	V6401-000440076
101,6	V6401-000452100	-	-	-
104	V6400-000452100	-	-	V6400-000440100

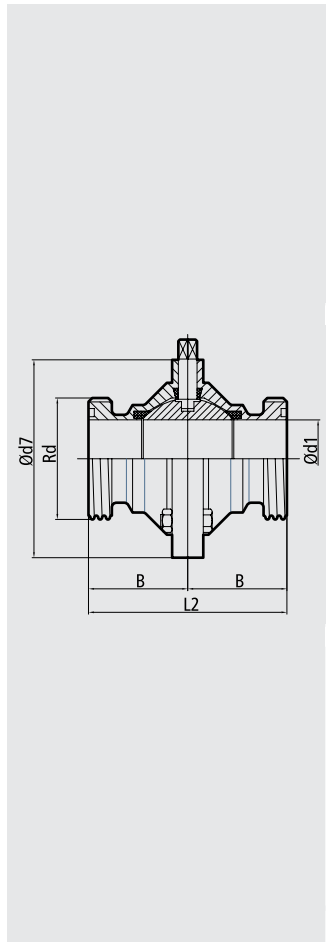
DN	EPDM - AISI 316L	VMQ - AISI 316L	FPM - AISI 316L	NBR- AISI 316L
25	V6401-000650025	V6401-000660025	V6401-000680025	-
38	V6401-000650040	V6401-000660040	V6401-000680040	-
51	V6401-000650050	V6401-000660050	V6401-000678050	-
63,5	V6401-000650063	V6401-000660063	V6401-000680063	-
76	V6401-000650076	V6401-000660076	V6401-000680076	-
101,6	V6401-000650100	V6401-000660100	-	-
104	V6400-000650100	V6400-000660100	-	V6400-000640100

MACHO / MACHO  
 MALE / MALE  
 MÂLE / MÂLE

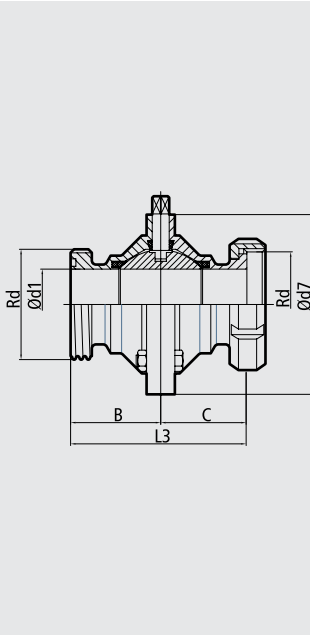
DN	Ød1	Rd	Ød7	B	L2	kg
25	22,5	Rd40x 1/6"	94	55	110	1,3
38	35,5	Rd60x 1/6"	114	65	130	2,4
51	48,5	Rd70x 1/6"	131	72	144	3,4
63,5	60,5	Rd85x 1/6"	158	87	174	5,7
76	72,9	Rd98x 1/6"	181	97	194	9,3
101,6	97,4	Rd132x 1/6"	209	117	234	14
104	100	Rd125x 1/4"	209	112	224	14

DN	EPDM- AISI 304L	VMQ- AISI 304L	FPM- AISI 304L	NBR- AISI 304L
25	-	-	-	-
38	-	-	-	-
51	V6402-110452050	-	-	-
63,5	-	-	-	-
76	-	-	-	-
101,6	-	-	-	-
104	V6402-110452104	-	-	-

DN	EPDM - AISI 316L	VMQ- AISI 316L	FPM- AISI 316L	NBR- AISI 316L
25	V6402-110650025	-	-	-
38	V6402-110650040	-	-	-
51	V6402-110650050	-	-	-
63,5	V6402-110650063	-	-	-
76	V6402-110650076	-	-	-
101,6	V6402-110650100	-	-	-
104	V6402-110650104	V6402-110660104	-	-



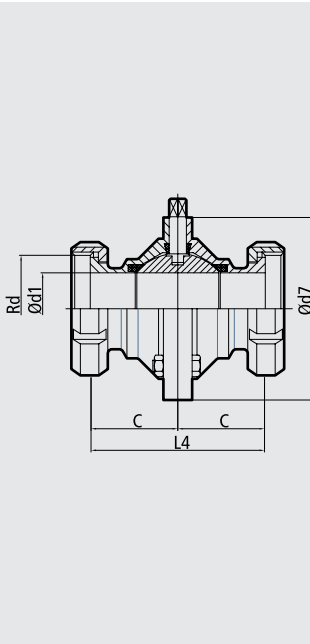
MACHO / TUERCA  
MALE / NUT  
MÂLE / FEMELLE



DN	Ød1	Rd	Ød7	B	C	L3	kg
25	22,5	Rd40x 1/6"	94	55	51	106	1,4
38	35,5	Rd60x 1/6"	114	65	62	127	2,5
51	48,5	Rd70x 1/6"	131	72	69	141	3,6
63,5	60,5	Rd85x 1/6"	158	87	84	171	6
76	72,9	Rd98x 1/6"	181	97	94	191	9,7
101,6	97,4	Rd132x 1/6"	209	117	112	229	14,5
104	100	Rd125x 1/4"	209	112	112	224	14,5

DN	EPDM- AISI 316L	VMQ - AISI 316L	FPM - AISI 316L	NBR- AISI 316L
25	V6402-130650025	-	-	-
38	V6402-130650040	V6402-130660040	-	-
51	V6402-130650050	V6402-130660050	-	-
63,5	V6402-130650063	-	-	-
76	V6402-130650076	V6402-130660076	-	-
101,6	V6402-130652100	-	-	-
104	V6402-130650104	-	-	-

TUERCA / TUERCA  
NUT / NUT  
FEMELLE / FEMELLE

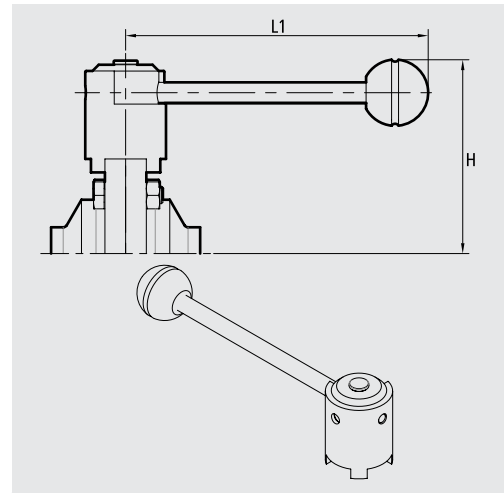


DN	Ød1	Rd	Ød7	C	L4	kg
25	22,5	Rd40x 1/6"	94	51	102	1,5
38	35,5	Rd60x 1/6"	114	62	124	2,7
51	48,5	Rd70x 1/6"	131	69	138	3,8
63,5	60,5	Rd85x 1/6"	158	84	168	6,3
76	72,9	Rd98x 1/6"	181	94	188	10
101,6	97,4	Rd132x 1/6"	209	112	224	15
104	100	Rd125x 1/4"	209	112	224	15

DN	EPDM- AISI 316L	VMQ - AISI 316L	FPM - AISI 316L	NBR- AISI 316L
25	-	-	-	-
38	V6402-330652040	V6402-330660040	-	-
51	-	V6402-330660050	V6402-330680050	-
63,5	-	-	-	-
76	-	-	-	-
101,6	-	-	-	-
104	-	-	-	-

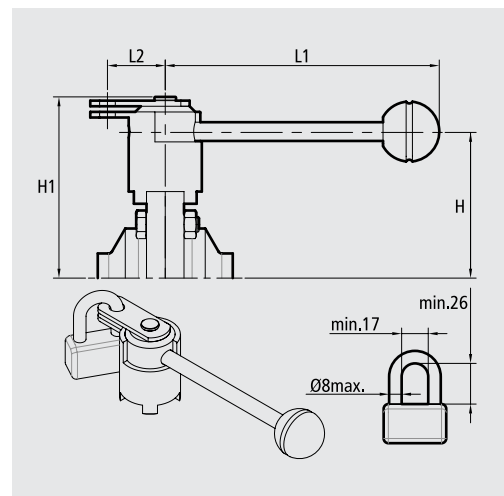
2 POSICIONES  
 2 POSITIONS  
 2 POSITIONS

DN	OD	H	L1	CODE	kg
25	1"	94			
40	1 1/2"	104	146	V9121-9004025	0,4
50	2"	113			
65	2 1/2"	126	175	V9121-9004065	0,5
80	3"	142	242		
100	4"	158	242	V9121-9004080	1,1



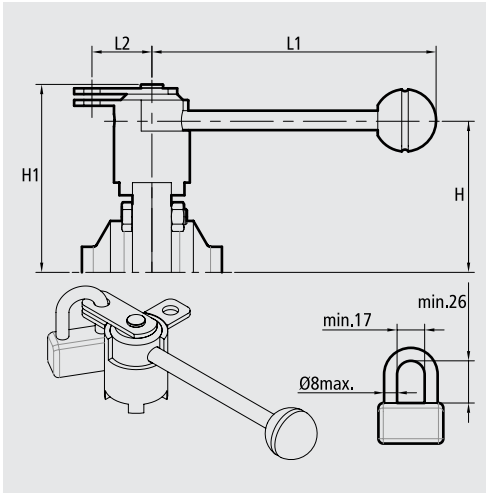
2 POSICIONES SIMPLE SEGURIDAD  
 2 POSITIONS, ONE LOCKING POSITION  
 2 POSITIONS AVEC SIMPLE SÉCURITÉ

DN	OD	H	H1	L1	L2	CODE	kg
25	1"	94	96				
40	1 1/2"	104	107	146	30	V9120-4804025SG	0,5
50	2"	113	115				
65	2 1/2"	126	129	175	30	V9120-48041005G	0,5
80	3"	142	147	242	40		
100	4"	156	161	242	40	V9120-64040805G	1,1



\*Candado no incluido / Padlock not included / Cadenas non fourni

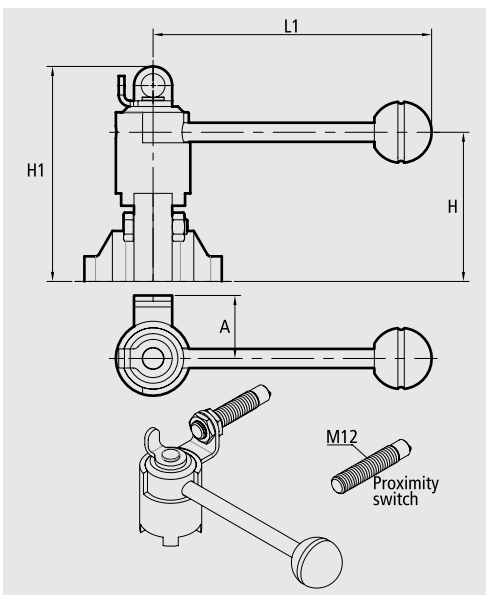
2 POSICIONES DOBLE SEGURIDAD  
 2 POSITIONS. TWO LOCKING POSITIONS  
 2 POSITIONS AVEC DOUBLE SÉCURITÉ



DN	OD	H	H1	L1	L2	CODE	kg
25	1"	94	96				
40	1 1/2"	104	107	146	30	V9120-4804025SH	0,5
50	2"	113	115				
65	2 1/2"	126	129	175	30	V9120-4804100SH	0,5
80	3"	142	147	242	40	V9120-6404080SH	1,1
100	4"	156	161	242	40		

\*Candado no incluido/ Padlock not included/ Cadenas non fourni.

2 POSICIONES CON UN DETECTOR DE PROXIMIDAD  
 2 POSITION HANDLE WITH 1 PROXIMITY SWITCH  
 2 POSITION AVEC UN DÉTECTEUR DE POSITION



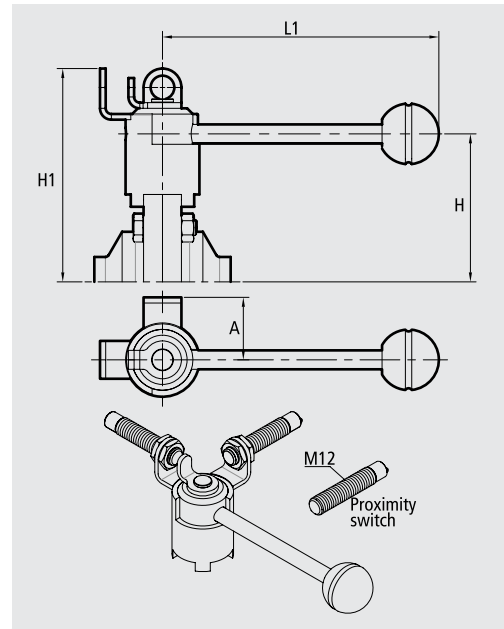
DN	OD	H	H1	L1	A	CODE	kg
25	1"	94	112				
40	1 1/2"	104	123	146	33	V9121-9104025	0,5
50	2"	113	131				
65	2 1/2"	126	145	175	33	V9121-9104065	0,5
80	3"	142	162	242	38	V9121-9104080	1,1
100	4"	156	176	242	38		

\*Detector de proximidad no incluido/ Proximity switch not included/ Détecteur de position non fourni.



2 POSICIONES CON DOS DETECTORES DE PROXIMIDAD  
 2 POSITION HANDLE WITH 2 PROXIMITY SWITCHES  
 2 POSITION AVEC DEUX DÉTECTEURS DE POSITION

DN	OD	H	H1	L1	A	CODE	kg
25	1"	94	112				
40	1 1/2"	104	123	146	33	V9121-9204025	0,5
50	2"	113	131				
65	2 1/2"	126	145	175	33	V9121-9204065	1,1
80	3"	142	162	242	38	V9121-9204080	1,1
100	4"	156	176	242	38		



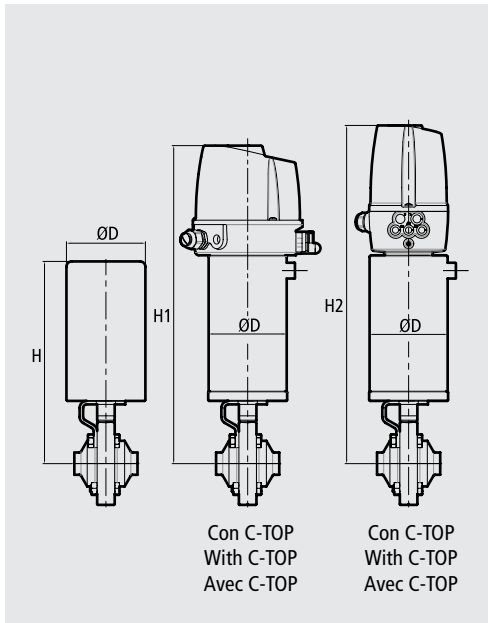
\*Detectores de proximidad no incluidos/ Proximity switches not included/ Détecteurs de position non fourni.

# ACCIONAMIENTO NEUMÁTICO PNEUMATIC DRIVE COMMANDE PNEUMATIQUE

18

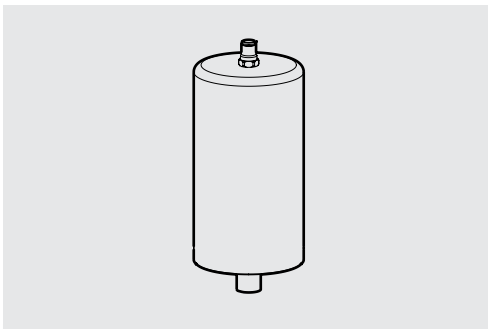
## ACTUADORES / ACTUATORS / VERINS

### ACTUADOR VERTICAL VERTICAL ACTUATOR VERIN VERTICAL



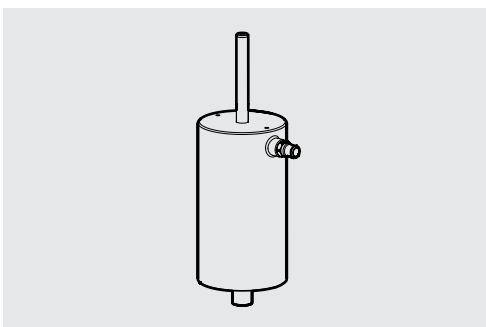
DN	OD	T1 ( D = Ø70 )			T2 ( D = Ø90 )			T3 ( D = Ø133 )		
		H	H1	H2	H	H1	H2	H	H1	H2
25	1"	207	358	381	-	-	-	-	-	-
40	1 1/2"	217	368	391	243	375	398	-	-	-
50	2"	-	-	-	252	384	407	-	-	-
65	2 1/2"	-	-	-	265	397	420	314	447	470
80	3"	-	-	-	277	409	432	326	459	482
100	4"	-	-	-	291	423	446	340	473	496

### ACTUADOR VERTICAL VERTICAL ACTUATOR VERIN VERTICAL



Size	Single acting actuator		Double acting actuator	
	CODE	kg	CODE	kg
T1	V9460-0004001	1,9	V9461-0004001	1,5
T2	V9460-0004002	3,0	V9461-0004002	2,4
T3 (DN 65)	V9460-0004003	8,6	V9461-0004003	6,6
T3 (DN 80/100)	V9460-0004125	8,5	V9461-0004125	6,6

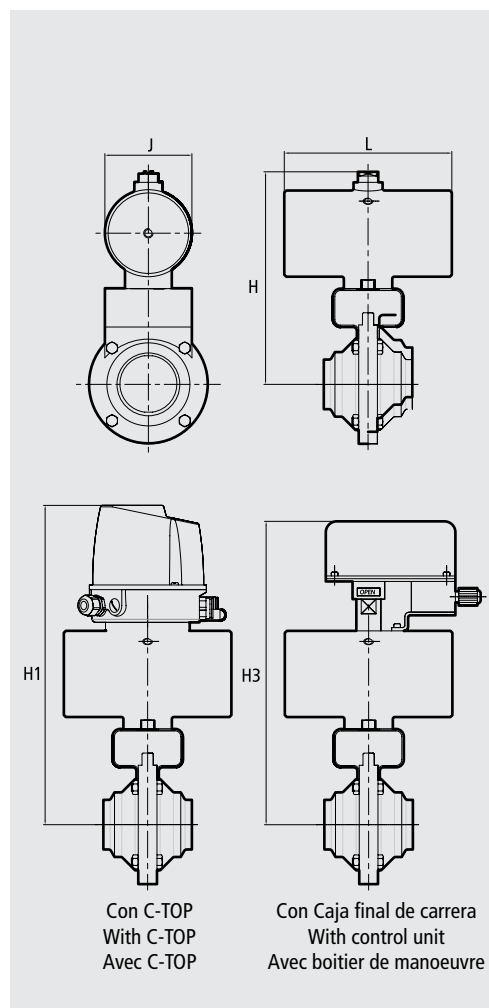
### ACTUADOR VERTICAL PARA CABEZAL DE CONTROL VERTICAL ACTUATOR FOR CONTROL UNIT VERIN VERTICAL POUR BOÎTIER DE CONTRÔLE



Size	Single acting actuator		Double acting actuator	
	CODE	kg	CODE	kg
T1	V9460-8004001	2,8	V9461-8004001	2,4
T2	V9460-8004002	3,6	V9461-8004002	2,9
T3 (DN 65)	V9460-8004003	9,1	V9461-8004003	7,0
T3 (DN 80/100)	V9460-8004125	9,1	V9461-8004125	6,9

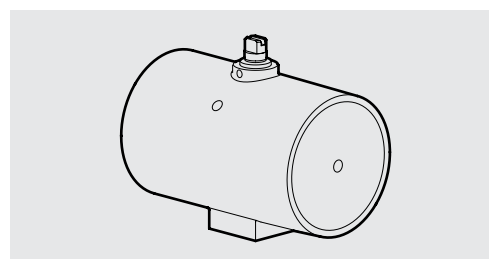
ACTUADOR NEUMÁTICO HORIZONTAL. ACERO INOXIDABLE  
 HORIZONTAL PNEUMATIC ACTUATOR. STAINLESS STEEL  
 VERIN PNEUMATIQUE HORIZONTAL.INOX

DN	OD	H-008 (JxL=93 X 179)			H-012 (JxL=113 X 178)			H-020 (JxL=113 X 225)		
		H	H1	H3	H	H1	H3	H	H1	H3
25	1"	215	330	312	-	-	-	-	-	-
40	1 1/2"	227	342	324	-	-	-	-	-	-
50	2"	234	349	331	-	-	-	-	-	-
65	2 1/2"	248	363	345	268	383	365	-	-	-
80	3"	-	-	-	250	365	347	-	-	-
100	4"	-	-	-	261	376	358	260	375	357

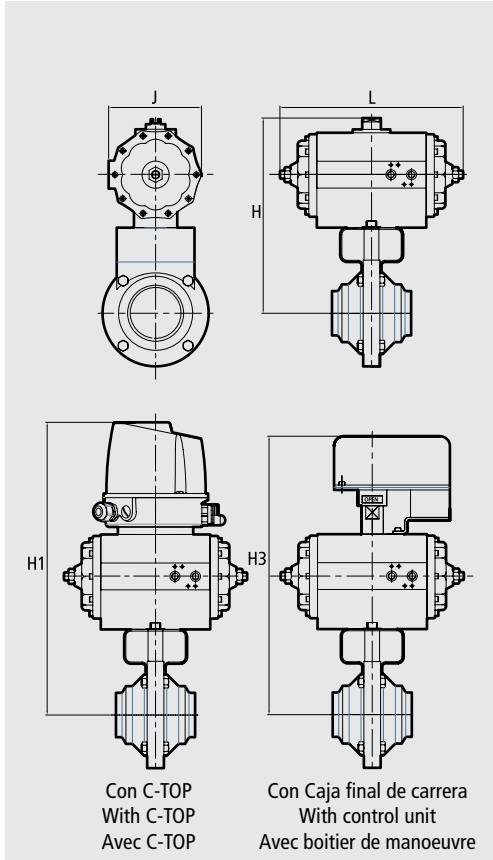


ACTUADOR NEUMÁTICO HORIZONTAL. ACERO INOXIDABLE  
 HORIZONTAL PNEUMATIC ACTUATOR. STAINLESS STEEL  
 VERIN PNEUMATIQUE HORIZONTAL.INOX

Size	Single acting actuator		Double acting actuator	
	CODE	kg	CODE	kg
H-008	V9421-0004008	-	V9422-0004008	-
H-012	V9421-0004012	6,1	V9422-0004012	-
H-020	V9421-0004020	-	V9422-0004020	-



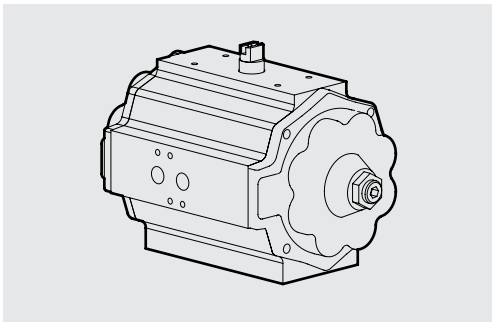
ACTUADOR NEUMÁTICO HORIZONTAL. ALUMINIO  
HORIZONTAL PNEUMATIC ACTUATOR. ALUMINIUM  
VERIN PNEUMATIQUE HORIZONTAL. ALUMINIUM



DN	OD	H-005 (JxL=90 X 179)			H-008 (JxL=113 X 219)		
		H	H1	H3	H	H1	H3
25	1"	205	320	302	-	-	-
40	1 1/2"	217	332	314	-	-	-
50	2"	224	339	321	234	349	331
65	2 1/2"	-	-	-	248	363	345
80	3"	-	-	-	230	345	327
100	4"	-	-	-	-	-	-

DN	OD	H-012 (JxL=133 X 239)			H-020 (JxL=133 X 285)		
		H	H1	H3	H	H1	H3
25	1"	-	-	-	-	-	-
40	1 1/2"	-	-	-	-	-	-
50	2"	-	-	-	-	-	-
65	2 1/2"	268	383	365	-	-	-
80	3"	250	365	347	-	-	-
100	4"	261	376	358	260	375	357

ACTUADOR NEUMÁTICO HORIZONTAL. ALUMINIO  
HORIZONTAL PNEUMATIC ACTUATOR. ALUMINIUM  
VERIN PNEUMATIQUE HORIZONTAL. ALUMINIUM



Size	Single acting actuator		Double acting actuator	
	CODE	kg	CODE	kg
H-005	V9421-0020005	1,8	V9422-0020005	1,6
H-008	V9421-0020008	3,1	V9422-0020008	2,9
H-012	V9421-0020012	4,3	V9422-0020012	3,6
H-020	V9421-0020020	5,6	-	-

