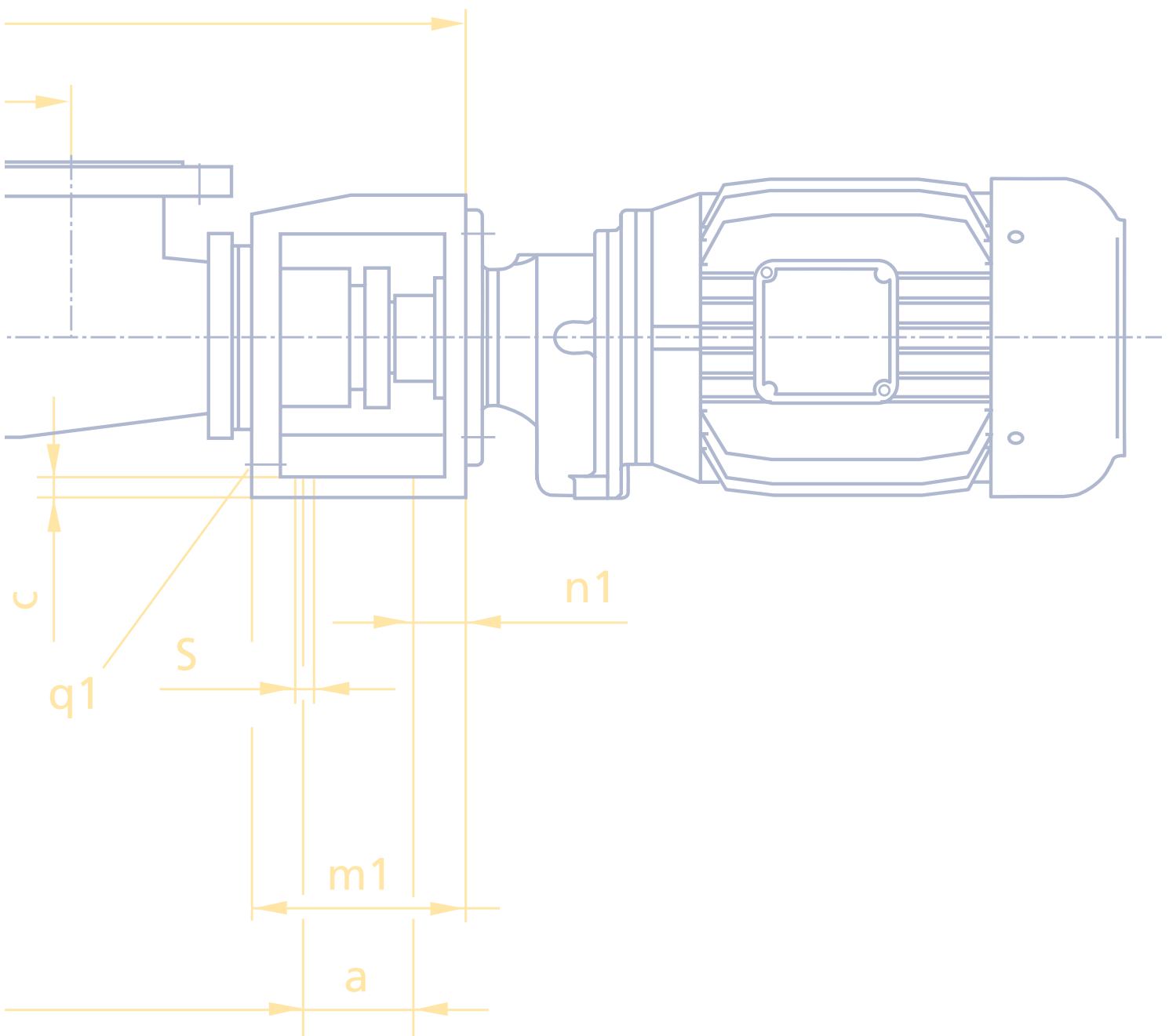


Dimensions

Product Group N



Size Pressure stage	a	a1	a2	a3	a4	a5	b	b1	b2	c	f	f1	f2	h
01-48	54	107	598	-	175	-	78	105	-	12	105	130	-	90
025-12	54	-	-	-	140	-	60	82	-	10	80	100	-	70
025-12	54	-	-	-	140	-	60	82	-	10	80	100	-	70
025-24	54	110	-	-	140	-	60	82	-	10	80	100	-	70
025-24	54	110	-	-	140	-	60	82	-	10	80	100	-	70
05-12	54	-	-	-	140	-	60	82	-	10	80	100	-	70
05-12	54	-	-	-	140	-	60	82	-	10	80	100	-	70
05-24 ⁶⁾	54	45	682	384	175	-	78	105	-	12	103	130	-	90
1-6L	54	-	-	-	140	-	60	82	-	10	80	100	-	70
1-6L	54	-	-	-	140	-	60	82	-	10	80	100	-	70
1-12	54	32	527	-	175	-	78	105	-	12	103	130	-	90
1-24	54	42	794	496	175	-	78	105	-	12	103	130	-	90
2-6L	54	32	527	-	175	-	78	105	-	12	103	130	-	90
2-12	54	35	603	-	175	-	78	105	-	12	103	130	-	90
2-24 ⁶⁾	68	41	981	635	205	-	95	150	-	12	120	140	-	100
5-6L	54	35	603	-	175	-	78	105	-	12	103	130	-	90
5-12	68	41	733	-	205	-	95	115	-	12	120	140	-	100
5-24 ⁶⁾	73	43	1220	797	230	-	105	125	-	14	140	155	-	125
5-48	90	160	2186	1544	310	772	145	150	180	15	185	200	240	160
8-12T	68	41	733	-	205	-	95	115	-	12	120	140	-	100
10-6L	68	41	733	-	205	-	95	115	-	12	120	140	-	100
10-12	73	43	912	-	230	-	105	125	-	14	140	155	-	125
10-24 ⁶⁾	80	43	1501	1014	265	-	120	150	-	15	155	180	-	140
10-24R	73	43	1432	1009	230	-	105	125	-	14	140	155	-	125
10-48	92	170	2752	1972	350	976	170	180	200	18	215	240	260	180
14-12	80	52	1059	-	260	-	110	125	-	15	145	160	-	130
15-6LT	68	41	733	-	205	-	95	115	-	12	120	140	-	100
15-12T	73	43	912	-	230	-	105	125	-	14	140	155	-	125
17-6L	73	43	912	-	230	-	105	125	-	14	140	155	-	125
17-12	80	43	1088	-	265	-	120	150	-	15	155	180	-	140
17-24 ⁶⁾	90	55	1811	1220	310	-	145	150	-	15	185	200	-	160
17-24R	80	43	1719	1232	265	-	120	150	-	15	155	180	-	140
17-48 ⁸⁾	75	185	3329	2382	370	1191	200	240	240	25	250	280	300	225
26-6L	80	52	1059	-	260	-	110	125	-	15	145	160	-	130
26-12	80	43	1196	-	265	-	120	150	-	15	155	180	-	140
30-6LT	73	43	912	-	230	-	105	125	-	14	140	155	-	125
30-12T	80	43	1088	-	265	-	120	150	-	15	155	180	-	140
35-6L	80	43	1088	-	265	-	120	150	-	15	155	180	-	140
35-12	90	45	1370	-	310	-	145	150	-	15	185	200	-	160
35-24 ⁶⁾	92	61	2315	1601	350	-	170	180	-	18	215	240	-	180
35-24R	90	45	2193	1602	310	-	145	150	-	15	185	200	-	160
40-6LT	80	52	1059	-	260	-	110	125	-	15	145	160	-	130
52-6L	80	43	1196	-	265	-	120	150	-	15	155	180	-	140
52-12	90	50	1497	-	310	-	145	150	-	15	185	200	-	160
55-6LT	80	43	1088	-	265	-	120	150	-	15	155	180	-	140
55-12T	90	45	1370	-	310	-	145	150	-	15	185	200	-	160
70-6L	90	45	1370	-	310	-	145	150	-	15	185	200	-	160
70-12	92	46	1705	991	350	-	170	180	-	18	215	240	-	180
70-18 ⁸⁾	75	55	2377	1559	370	-	200	240	-	25	250	280	-	225
70-24 ⁸⁾	75	55	2882	2064	370	1091	200	240	340	25	250	280	420	225
70-24R	92	46	2745	2031	350	-	170	180	-	18	215	240	-	180
75-6LT	80	43	1192	-	265	-	120	150	-	15	155	180	-	140
100-6L	90	50	1497	-	310	-	145	150	-	15	185	200	-	160
100-18 ⁸⁾	75	55	2882	2064	370	1091	200	240	340	25	250	280	420	225
110-6LT	90	45	1370	-	310	-	145	150	-	15	185	200	-	160
110-12T	92	46	1705	991	350	-	170	180	-	18	215	240	-	180
130-6L	92	46	1705	991	350	-	170	180	-	18	215	240	-	180
130-12 ⁸⁾	75	50	2085	1267	370	-	200	240	-	25	250	280	-	225
130-18 ⁸⁾	75	175	2608	1790	370	-	200	240	-	25	250	280	-	225
130-24R ⁸⁾	75	50	3369	2551	370	1334	200	240	475	25	250	280	540	225
200-6L	92	51	1855	1143	350	-	170	180	-	18	215	240	-	180
200-12T ⁸⁾	75	50	2085	1267	370	-	200	240	-	25	250	280	-	225
202-6L	75	50	1992	1151	370	-	200	240	-	25	250	280	-	225
300-6L ⁸⁾	75	50	2085	1267	370	-	200	240	-	25	250	280	-	225
240-6C	75	137	3347	1825	370	-	200	240	-	25	250	280	-	300
300-3TR	75	137	3347	1825	370	-	200	240	-	25	250	280	-	300
400-3TN	75	137	2623	1101	370	-	200	240	-	25	250	280	-	300
500-3LA	75	137	3347	1825	370	-	200	240	-	25	250	280	-	300
N 35-48	-	230	4395	3103	405	1548	260	-	260	27	360	-	350	300
N 70-48	-	300	5301	3972	405	1986	260	-	340	27	360	-	420	300
N 130-18	-	300	2950	1711	405	874	260	-	425	27	360	-	525	300
N 130-24	-	137	3744	2505	405	1352	260	-	-	27	360	-	-	300
N 240-9C	-	137	3347	1825	370	992	200	-	425	25	250	-	525	300
N 300-9TR	-	137	3347	1825	370	992	200	-	425	25	250	-	525	300
N 400-6TN	-	137	2623	1101	370	-	200	-	-	25	250	-	-	300
N 400-6TR	-	137	3703	2181	370	-	200	-	-	25	250	-	-	300
N 500-6LA	-	137	3347	1825	370	992	200	-	425	25	250	-	525	300
N 240-12C	-	137	3347	1825	370	992	200	-	425	25	250	-	525	300
N 300-12TR	-	137	3347	1825	370	992	200	-	425	25	250	-	525	300
N 240-18L	-	300	4114	2562	405	1277	260	-	425	27	360	-	525	300
N 400-12TR	-	137	3733	2181	405	2181	260	-	605	27	360	-	670	300
N 300-18TU	-	300	4114	2562	405	1281	260	-	425	27	360	-	525	300
N 300-24TV	-	310	5079	3509	405	1754	260	-	260	27	360	-	360	300
N 300-27TH	-	310	6879	5309	405	2965	260	-	260	27	360	-	360	300
N 400-18TU	-	300	4620	3068	405	1566	260	-	605	27	360	-	670	300

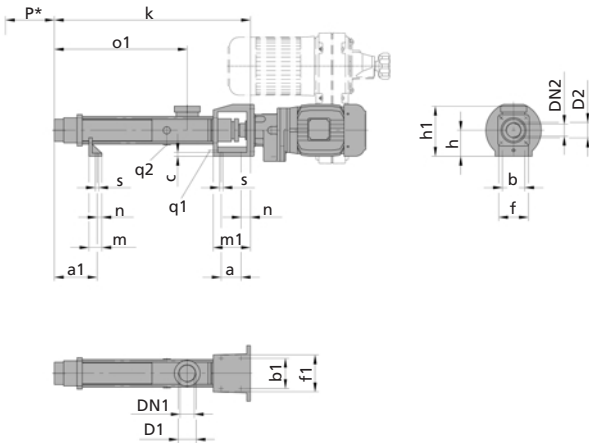
Size Pressure stage	h1	i	k	k1	m	m1	m2	n	n1	n2	o1	p	q1	q2	s
01-48	185	79	791	959	42	117	-	16	32	-	572	300	G 1/4"	G 3/8"	12
025-12	135	67	488	622	35	100	-	13	25	-	318	155	G 1/4"	G 1/4" ²⁾	9
025-12	175	67	488 ⁴⁾	622 ⁴⁾	35	100	-	13	25	-	318	155	G 1/4"	G 1/4" ²⁾	9
025-24	135	67	652	786	35	100	-	13	25	-	482 ⁴⁾	270	G 1/4"	G 1/4" ²⁾	9
025-24	175	67	652	786	35	100	-	13	25	-	482 ⁴⁾	270	G 1/4"	G 1/4" ²⁾	9
05-12	135	67	528	662	35	100	-	13	25	-	358	195	G 1/4"	G 1/4" ²⁾	9
05-12	175	67	528 ⁴⁾	662	35	100	-	13	25	-	358 ⁴⁾	195	G 1/4"	G 1/4" ²⁾	9
05-24 ⁶⁾	185	79	813	981 ⁴⁾	42	117	-	16	32	-	594	350	G 1/4"	G 3/8"	12
1-6L	135	67	528	662	35	100	-	13	25	-	358	195	G 1/4"	G 1/4" ²⁾	9
1-6L	175	67	528 ⁴⁾	662 ⁴⁾	35	100	-	13	25	-	358 ⁴⁾	195	G 1/4"	G 1/4" ²⁾	9
1-12	185	79	645	813	42	117	-	16	32	-	426	255	G 1/4"	G 3/8"	12
1-24	185	79	922	1090	42	117	-	16	32	-	703	450	G 1/4"	G 3/8"	12
2-6L	185	79	645	813	42	117	-	16	32	-	426	255	G 1/4"	G 3/8"	12
2-12	185	79	724	892	42	117	-	16	32	-	514	325	G 1/4"	G 3/8"	12
2-24 ⁶⁾	210	86	1123	1313	48	134	-	20	33	-	876	600	G 1/4"	G 1/2"	12
5-6L	185	79	724	892	42	117	-	16	32	-	514	325	G 1/4"	G 3/8"	12
5-12	210	86	875	1065	48	134	-	20	33	-	628	410	G 1/4"	G 1/2"	12
5-24 ⁶⁾	245	102	1374	1595	50	149	-	20	38	-	1085	750	G 3/8"	G 1/2"	14
5-48	320	102	2492	2797	60	196	80	20	56	50	2111	1650	G 1/2"	G 3/4"	18
8-12T	210	86	875	1065	48	134	-	20	33	-	628	410	G 1/4"	G 1/2"	12
10-6L	210	86	875	1065	48	134	-	20	33	-	628	410	G 1/4"	G 1/2"	12
10-12	245	102	1066	1287	50	149	-	20	38	-	777	520	G 3/8"	G 1/2"	14
10-24 ⁶⁾	285	120	1668	1929	50	164	-	20	44	-	1339	950	G 3/8"	G 1/2"	14
10-24R	245	102	1586	1807	50	149	-	20	38	-	1297	950	G 3/8"	G 1/2"	14
10-48	370	172	3070	3444	70	201	100	30	56	70	2641	2090	G 1/2"	G 3/4"	18
14-12	260	110	1235	1481	50	164	-	20	44	-	921	590	G 3/8"	G 1/2"	14
15-6LT	210	86	875	1065	48	134	-	20	33	-	628	410	G 1/4"	G 1/2"	12
15-12T	245	102	1066	1287	50	149	-	20	38	-	777	520	G 3/8"	G 1/2"	14
17-6L	245	102	1066	1287	50	149	-	20	38	-	777	520	G 3/8"	G 1/2"	14
17-12	285	120	1255	1516	50	164	-	20	44	-	926	645	G 3/8"	G 1/2"	14
17-24 ⁶⁾	320	141	2012	2317	60	196	-	20	56	-	1631	1150	G 1/2"	G 3/4"	18
17-24R	285	120	1886	2147	50	164	-	20	44	-	1557	1150	G 3/8"	G 1/2"	14
17-48 ⁶⁾	455	202	3660	4087	90	210	100	35	70	70	3138	2400	G 3/4"	G 1"	23
26-6L	260	110	1235	1481	50	164	-	20	44	-	921	590	G 3/8"	G 1/2"	14
26-12	290	120	1363	1624	50	164	-	20	44	-	1034	765	G 3/8"	G 3/4"	14
30-6LT	245	102	1066	1287	50	149	-	20	38	-	777	520	G 3/8"	G 1/2"	14
30-12T	285	120	1255	1516	50	164	-	20	44	-	926	645	G 3/8"	G 1/2"	14
35-6L	285	120	1255	1516	50	164	-	20	44	-	926	645	G 3/8"	G 1/2"	14
35-12	320	141	1561	1866	60	196	-	20	56	-	1180	845	G 1/2"	G 3/4"	18
35-24 ⁶⁾	370	172	2524	2898	70	201	-	30	56	-	2095	1550	G 1/2"	G 3/4"	18
35-24R	320	141	2384	2689	60	196	-	20	56	-	2003	1550	G 1/2"	G 3/4"	18
40-6LT	260	110	1235	1481	50	164	-	20	44	-	921	590	G 3/8"	G 1/2"	14
52-6L	290	120	1363	1624	50	164	-	20	44	-	1034	765	G 3/8"	G 3/4"	14
52-12	315	141	1693	1998	70	196	-	25	56	-	1312	1000	G 1/2"	G 3/4"	18
55-6LT	285	120	1255	1516	50	164	-	20	44	-	926	645	G 3/8"	G 1/2"	14
55-12T	320	141	1561	1866	60	196	-	20	56	-	1180	845	G 1/2"	G 3/4"	18
70-6L	320	141	1561	1866	60	196	-	20	56	-	1180	845	G 1/2"	G 3/4"	18
70-12	370	172	1899	2273	70	201	-	30	56	-	1470	1045	G 1/2"	G 3/4"	18
70-18 ⁸⁾	455	202	2577	3004	95	210	-	35	70	-	2055	1600	G 3/4"	G 1"	23
70-24 ⁸⁾	455	202	3082	3009	95	210	150	35	70	110	2560	2100	G 3/4"	G 1"	23
70-24R	370	172	2939	3313	70	201	-	30	56	-	2510	2100	G 1/2"	G 3/4"	18
75-6LT	290	120	1359	1620	50	164	-	20	44	-	1034	765	G 3/8"	G 3/4"	14
100-6L	315	141	1693	1998	70	196	-	25	56	-	1312	1000	G 1/2"	G 3/4"	18
100-18 ⁸⁾	455	202	3082	3509	95	210	150	35	70	110	2560	2100	G 3/4"	G 1"	23
110-6LT	320	141	1561	1866	60	196	-	20	56	-	1180	845	G 1/2"	G 3/4"	18
110-12T	370	172	1899	2273	70	201	-	30	56	-	1470	1045	G 1/2"	G 3/4"	18
130-6L	370	172	1899	2273	70	201	-	30	56	-	1470	1045	G 1/2"	G 3/4"	18
130-12 ⁸⁾	455	202	2280	2707	95	210	-	35	70	-	1758	1350	G 3/4"	G 1"	23
130-18 ⁸⁾	455	202	2928	3355	95	210	-	35	70	-	2406	2035	G 3/4"	G 1"	23
130-24R ⁸⁾	455	202	3564	3991	95	210	100	35	70	70	3042	2550	G 3/4"	G 1"	23
200-6L	355	172	2054	2428	75	201	-	25	56	-	1625	1180	G 1/2"	G 3/4"	18
200-12T ⁸⁾	455	202	2280	2707	95	210	-	35	70	-	1758	1350	G 3/4"	G 1"	23
202-6L	455	202	2187	2614	95	210	-	35	70	-	1665	1200	G 3/4"	G 1"	23
300-6L ⁸⁾	455	202	2280	2707	95	210	-	35	70	-	1758	1350	G 3/4"	G 1"	23
240-6C	620	202	3629	4056	125	210	-	50	70	-	3032	1860	G 3/4"	G 2"	23
300-3TR	620	202	3629	4056	125	210	-	50	70	-	3032	1860	G 3/4"	G 2"	23
400-3TN	620	202	2906	3333	125	210	-	50	70	-	2308	1200	G 3/4"	G 2"	23
500-3LA	620	202	3629	4056	125	210	-	50	70	-	3032	1860	G 3/4"	G 2"	23
N 35-48	600	315	-	5345	125	-	120	50	-	90	4143	3300	G 1 1/2"	G 2"	27
N 70-48	600	315	-	6321	125	-	150	50	-	115	5119	4200	G 1 1/2"	G 2"	27
N 130-18	600	315	-	3970	125	-	200	50	-	150	2768	1950	G 1 1/2"	G 2"	27
N 130-24	600	315	-	4601	125	-	-	50	-	-	3399	2550	G 1 1/2"	G 2"	27
N 240-9C	620	248	-	4102	125	-	200	50	-	150	3032	1860	G 1 1/2"	G 2"	27
N 300-9TR	620	248	-	4102	125	-	200	50	-	150	3032	1860	G 1 1/2"	G 2"	27
N 400-6TN	620	248	-	3378	125	-	-	50	-	-	2308	1200	G 1 1/2"	G 2"	27
N 400-6TR	620	248	-	4458	125	-	-	50	-	-	3388	2250	G 1 1/2"	G 2"	27
N 500-6LA	620	248	-	4102	125	-	200	50	-	150	3032	1860	G 1 1/2"	G 2"	27
N 240-12C	620	248	-	4102	125	-	200	50	-	150	3032	1860	G 1 1/2"	G 2"	27
N 300-12TR	620	248	-	4102	125	-	200	50	-	150	3032	1860	G 1 1/2"	G 2"	27
N 240-18L	620	380	-	5199	125	-	200	50	-	150	3932	2760	G 1 1/2"	G 2"	27
N 400-12TR	620	380	-	3763	125	-	200	50	-	150	3388	2250	G 1 1/2"	G 2"	27
N 300-18TV	620	380	-	5199	125	-	200	50	-	150	3932	2760	G 1 1/2"	G 2"	27
N 300-24TV	620	380	-	6174	125	-	341	50	-	241	4907	1860	G 1 1/2"	G 2"	27
N 300-27TH	620	380	-	7974	125	-	341	50	-	241	6707	2800	G 1 1/2"	G 2"	27
N 400-18TU	620	380	-	5705	125	-	200	50	-	150	4438	3300	G 1 1/2"	G 2"	27

Size Pressure stage	Shaft end				Suction connection DIN EN 1092-1/2 ³⁾						Pressure connection DIN EN 1092-1/2 ³⁾						Weight approx. in (kg)	
	d	i	t	u	PN	DN1	D1 ⁷⁾	K1	S1	Z1	PN	DN2	D2 ⁷⁾	K2	S2	Z2	Range	
																	BN	NS
01-48	20	45	22,5	6	16	50	165	125	18	4	64	25	140	100	18	4	9)	9)
025-12	16	42	18	5	1)	32	G 1 1/4"	-	-	-	1)	25	G 1"	-	-	-	9	9
025-12	16	42	18	5	16 ⁵⁾	32	140	100	18	4	16 ⁵⁾	25	115	85	14	4	13	13
025-24	16	42	18	5	1)	32	G 1 1/4"	-	-	-	1)	25	G 1"	-	-	-	11	13
025-24	16	42	18	5	16 ⁵⁾	32	140	100	18	4	40	25	115	85	14	4	15	17
05-12	16	42	18	5	1)	40	G 1 1/2"	-	-	-	1)	32	G 1 1/4"	-	-	-	10	10
05-12	16	42	18	5	16 ⁵⁾	40	150	110	18	4	16 ⁵⁾	32	140	100	18	4	14	14
05-24 ⁶⁾	20	45	22,5	6	16	40	150	110	18	4	40	32	140	100	18	4	19	21
1-6L	16	42	18	5	1)	40	G 1 1/2"	-	-	-	1)	32	G 1 1/4"	-	-	-	10	10
1-6L	16	42	18	5	16 ⁵⁾	40	150	110	18	4	16 ⁵⁾	32	140	100	18	4	14	14
1-12	20	45	22,5	6	16	50	165	125	18	4	16	40	150	110	18	4	21	22
1-24	20	45	22,5	6	16	50	165	125	18	4	40	40	150	110	18	4	25	33
2-6L	20	45	22,5	6	16	50	165	125	18	4	16	40	150	110	18	4	21	22
2-12	20	45	22,5	6	16	65	185	145	18	4	16	50	165	125	18	4	24	26
2-24 ⁶⁾	25	50	28	8	16	65	185	145	18	4	40	50	165	125	18	4	39	49
5-6L	20	45	22,5	6	16	65	185	145	18	4	16	50	165	125	18	4	24	26
5-12	25	50	28	8	16	80	200	160	18	8	16	65	185	145	18	4	37	39
5-24 ⁶⁾	30	65	33	8	16	80	200	160	18	8	40	65	185	145	18	8	61	78
5-48	50	90	53,5	14	16	150	285	240	23	8	64	65	205	160	22	8	9)	9)
8-12T	25	50	28	8	16	80	200	160	18	8	16	65	185	145	18	4	37	39
10-6L	25	50	28	8	16	80	200	160	18	8	16	65	185	145	18	4	37	39
10-12	30	65	33	8	16	100	220	180	18	8	16	80	200	160	18	8	57	60
10-24 ⁶⁾	40	75	43	12	16	100	220	180	18	8	40	80	200	160	18	8	108	142
10-24R	30	65	33	8	16	100	220	180	18	8	16	80	200	160	18	8	9)	9)
10-48	65	110	69	18	16	200	340	295	23	12	64	80	215	170	22	8	9)	9)
14-12	35	70	38	10	16	100	220	180	18	8	16	100	220	180	18	8	85	90
15-6LT	25	50	28	8	16	80	200	160	18	8	16	65	185	145	18	4	37	39
15-12T	30	65	33	8	16	100	220	180	18	8	16	80	200	160	18	8	57	60
17-6L	30	65	33	8	16	100	220	180	18	8	16	80	200	160	18	8	57	60
17-12	40	75	43	12	16	125	250	210	18	8	16	100	220	180	18	8	104	110
17-24 ⁶⁾	50	90	53,5	14	16	125	250	210	18	8	40	100	235	190	22	8	155	215
17-24R	40	75	43	12	16	125	250	210	18	8	16	100	220	180	18	8	160	166
17-48 ⁸⁾	75	130	79,5	20	16	200	340	295	22	12	64	100	250	200	26	8	9)	9)
26-6L	35	70	38	10	16	100	220	180	18	8	16	100	220	180	18	8	85	90
26-12	40	75	43	12	16	125	250	210	18	8	16	125	250	210	18	8	119	125
30-6LT	30	65	33	8	16	100	220	180	18	8	16	80	200	160	18	8	57	60
30-12T	40	75	43	12	16	125	250	210	18	8	16	100	220	180	18	8	104	110
35-6L	40	75	43	12	16	125	250	210	18	8	16	100	220	180	18	8	104	110
35-12	50	90	53,5	14	16	150	285	240	23	8	16	125	250	210	18	8	152	160
35-24 ⁶⁾	65	110	69	18	16	150	285	240	23	8	40	125	270	220	26	8	221	245
35-24R	50	90	53,5	14	16	150	285	240	23	8	16	125	250	210	18	8	256	264
40-6LT	35	70	38	10	16	100	220	180	18	8	16	100	220	180	18	8	85	90
52-6L	40	75	43	12	16	125	250	210	18	8	16	125	250	210	18	8	119	125
52-12	50	90	53,5	14	16	150	285	240	23	8	16	150	285	240	23	8	175	190
55-6LT	40	75	43	12	16	125	250	210	18	8	16	100	220	180	18	8	104	110
55-12T	50	90	53,5	14	16	150	285	240	23	8	16	125	250	210	18	8	152	160
70-6L	50	90	53,5	14	16	150	285	240	23	8	16	125	250	210	18	8	152	160
70-12	65	110	69	18	16	200	340	295	23	12	16	150	285	240	23	8	233	245
70-18 ⁸⁾	75	130	79,5	20	16	200	340	295	23	12	40	150	300	250	26	8	540	580
70-24 ⁸⁾	75	130	79,5	20	16	200	340	295	23	12	40	150	300	250	26	8	635	675
70-24R ⁸⁾	65	110	69	18	16	200	340	295	23	12	25	150	285	240	23	8	9)	9)
75-6LT	40	75	43	12	16	125	250	210	18	8	16	125	250	210	18	8	115	125
100-6L	50	90	53,5	14	16	150	285	240	23	8	16	150	285	240	23	8	175	190
100-18 ⁸⁾	75	130	79,5	20	16	200	340	295	23	12	40	150	300	250	26	8	635	675
110-6LT	50	90	53,5	14	16	150	285	240	23	8	16	125	250	210	18	8	152	160
110-12T	65	110	69	18	16	200	340	295	23	12	16	150	285	240	23	8	233	245
130-6L	65	110	69	18	16	200	340	295	23	12	16	150	285	240	23	8	233	245
130-12 ⁸⁾	75	130	79,5	20	16	200	340	295	23	12	16	200	340	295	23	12	450	530
130-18 ⁸⁾	75	130	79,5	20	16	200	340	295	23	12	25	200	360	310	26	12	9)	9)
130-24R ⁸⁾	75	130	79,5	20	16	200	340	295	23	12	16	200	340	295	23	12	9)	9)
200-6L	65	110	69	18	16	200	340	295	23	12	16	200	340	295	23	12	266	280
200-12T ⁸⁾	75	130	79,5	20	16	200	340	295	23	12	16	200	340	295	23	12	450	530
202-6L	75	130	79,5	20	16	200	340	295	23	12	16	200	340	295	23	12	360	450
300-6L ⁸⁾	75	130	79,5	20	16	200	340	295	23	12	16	200	340	295	23	12	450	530
240-6C	75	130	79,5	20	16	250	405	355	27	12	16	200	340	295	23	12	9)	9)
300-3TR	75	130	79,5	20	16	250	405	355	27	12	16	200	340	295	23	12	9)	9)
400-3TN	75	130	79,5	20	16	250	405	355	27	12	16	200	340	295	23	12	9)	9)
500-3LA	75	130	79,5	20	16	250	405	355	27	12	16	200	340	295	23	12	9)	9)
N 35-48	80	150	85	22	16	250	405	355	27	12	64	125	295	240	30	8	9)	9)
N 70-48	80	150	85	22	16	250	405	355	27	12	64	150	345	280	33	8	9)	9)
N 130-18	80	150	85	22	16	250	405	355	27	12	25	200	360	310	26	12	-	1320
N 130-24	80	150	85	22	16	250	405	355	27	12	25	200	360	310	26	12	-	1320
N 240-9C	80	150	85	22	16	250	405	355	27	12	16	200	340	295	23	12	-	9)
N 300-9TR	80	150	85	22	16	250	405	355	27	12	16	200	340	295	23	12	-	9)
N 400-6TN	80	150	85	22	16	250	405	355	27	12	16	200	340	295	23	12	-	9)
N 400-6TR	80	150	85	22	16	250	405	355	27	12	16	200	340	295	23	12	-	9)
N 500-6LA	80	150	85	22	16	250	405	355	27	12	16	200	340	295	23	12	-	9)
N 240-12C	80	150	85	22	16	250	405	355	27	12	16	200	340	295	23	12	-	9)
N 300-12TR	80	150	85	22	16	250	405	355	27	12	16	200	340	295	23	12	-	9)
N 240-18L	100	220	105	28	16	250	405	355	27	12	25	200	360	310	26	12	-	9)
N 400-12TR	100	220	105	28	16	250	405	355	27	12	16	200	340	295	23	12	-	9)
N 300-18TU	100	220	105	28														

Range BN

Sizes
025-12
025-24
05-12
1-6L

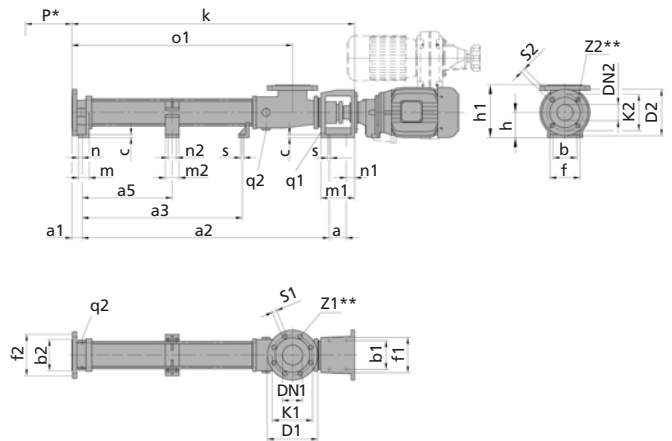
Drive choice:
geared motor or
variable speed drive



Range BN

Sizes
05-24
1-12 to
500-3LA

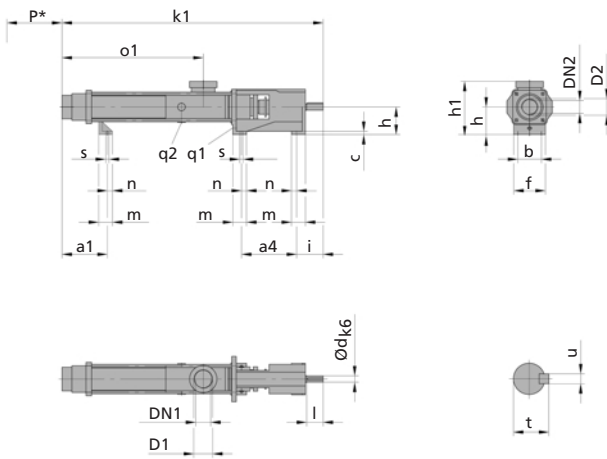
Drive choice:
geared motor or
variable speed drive



Range NS

Sizes
025-12
025-24
05-12
1-6L

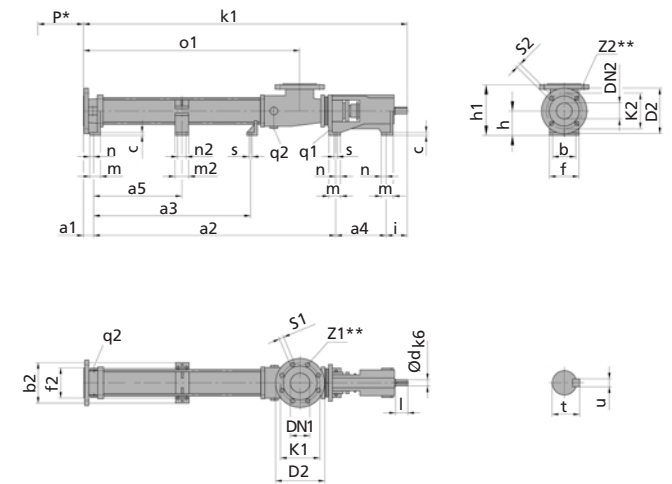
Shaft key acc. to
DIN 6885



Range NS

Sizes
05-24
1-12 to
500-6LA

Shaft key acc. to
DIN 6885



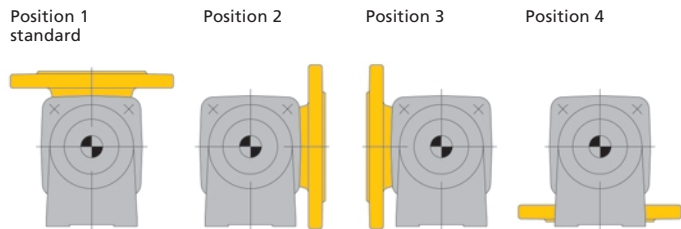
* Dimension for stator replacement
** Number of drillings

- 1) Internal pipe thread DIN ISO 228, NPT available upon request
- 2) Not available for stainless steel design
- 3) For normal operation pump rotation is counterclockwise, suction connection = **DN1**, pressure connection = **DN2**. For clockwise rotation (maximum permissible pressure is 12 bar) the suction and discharge connections are reversed, i.e. suction connection now **DN2**, pressure connection now **DN1**
- 4) Stainless steel design add + 40mm
- 5) Stainless steel design = flange DIN EN 1092-1/2
- 6) For pumps with stainless steel casing parts the following dimensions increase by 5 mm **a2**, **a3**, **k**, **k1** and **o1**. The flange dimensions change as follows:

Size	PN	DN1	D1	K1	S1	Z1
05-24	16	50	165	125	18	4
2-24	16	80	200	160	18	8
5-24	16	100	220	180	18	8
10-24	16	125	250	210	18	8
17-24	16	150	285	240	23	8
35-24	16	200	340	295	23	12

- 7) Insignificant deviations might occur with flange external diameters **D1** and **D2** since larger ANSI flange diameters have been used.
- 8) Stainless steel design upon request
- 9) Weights upon request

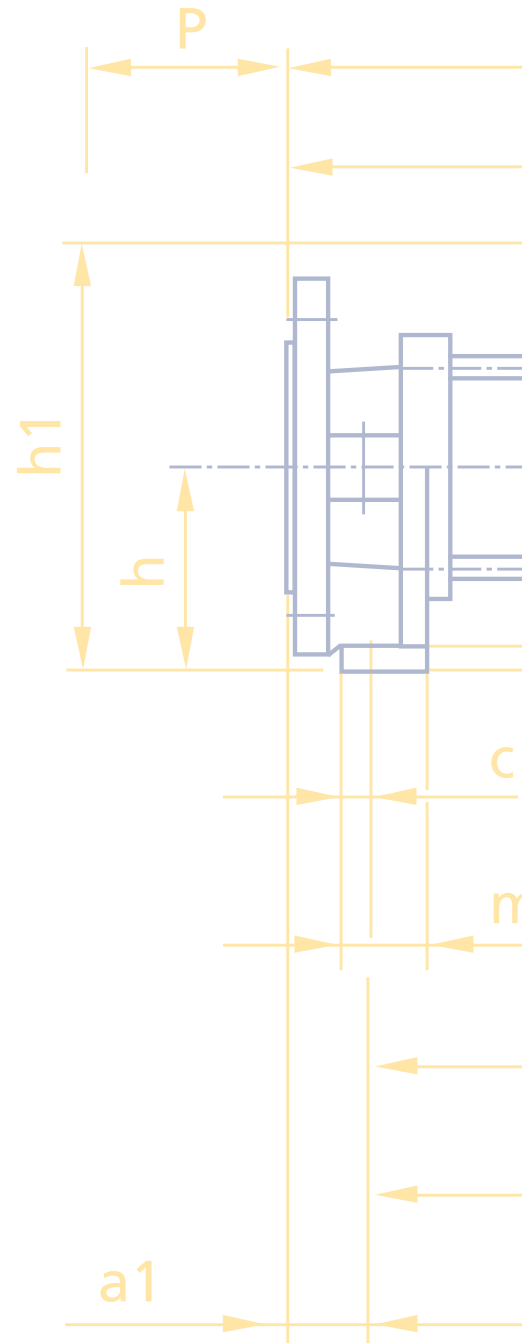
Suction branch position ³⁾ viewed from drive end

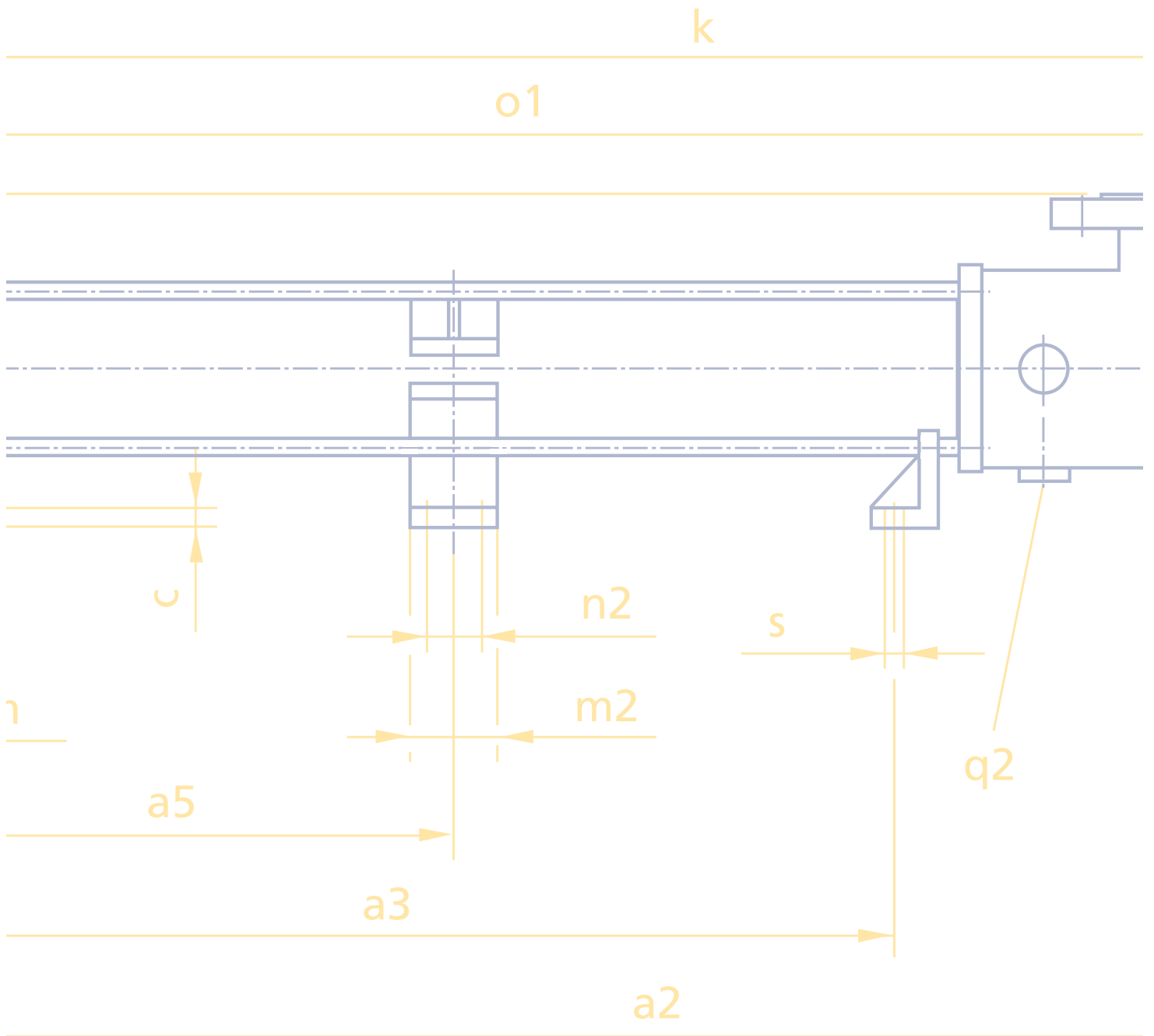


ANSI Pump Flanges

Flange acc. to DIN EN 1092-1/2	Flange acc. to ANSI B 16.5	150 lbs			300 lbs		
		K1 K2	S1 S2	Z1 Z2	K2	S2	Z2
25	1"	79,2	15,7	4	88,9	19,0	4
30	1 1/4"	88,9	15,7	4	98,5	19,0	4
40	1 1/2"	98,6	15,7	4	114,3	22,3	4
50	2"	120,7	19,1	4	127,0	19,0	8
65	2 1/2"	139,7	19,1	4	149,3	22,3	8
80	3"	152,4	19,1	4	168,1	22,3	8
100	4"	190,5	19,1	8	200,1	22,3	8
125	5"	215,9	22,4	8	234,9	22,3	8
150	6"	241,3	22,4	8	269,7	22,3	12
200	8"	298,5	22,4	8	330,2	25,4	12
250	10"	362,0	25,4	12	387,3	28,4	16

The manufacturer reserves the right to alter and to amend the specifications without prior notice.





And what can we get flowing for you? Your nearest contact: