

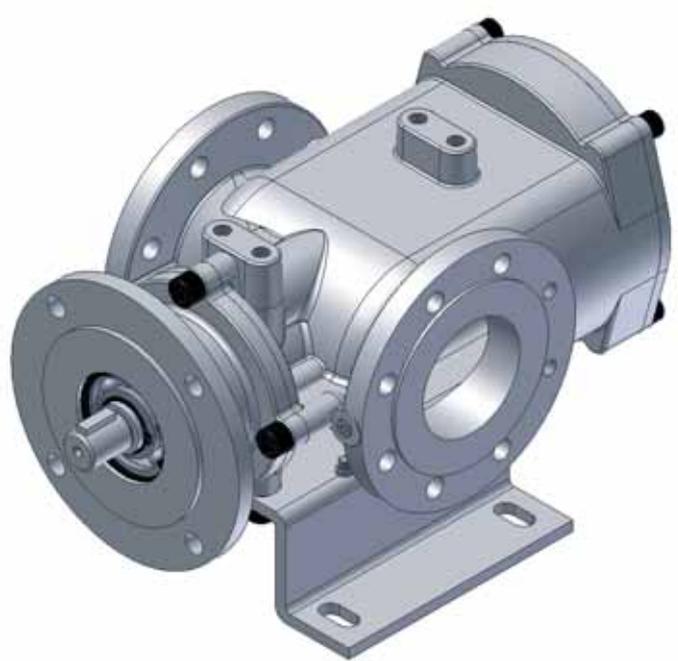
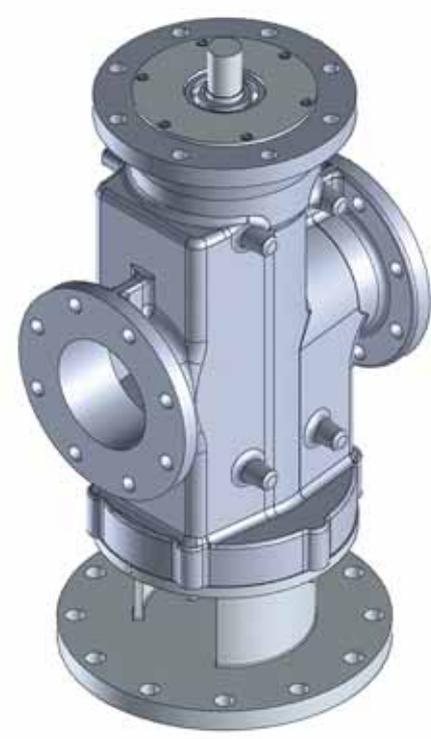


ITA-ENG

serie ■ series

PZ

LUBRIFICAZIONE - LUBRICATION



POMPE A TRE VITI

THREE SCREW PUMP



SERIE
SERIES

PZ

La Serie PZ, una delle più recenti realizzazioni SEIM, si colloca nel solco della filosofia aziendale tesa alla continua innovazione, ampliando quindi il consolidato successo di un prodotto che – seppur “giovane” – ha trovato ampi riscontri in diversi settori di applicazione, pur sempre in ambito dei circuiti di lubrificazione a bassa pressione.

L'innovazione più recente riguarda l'estensione della gamma delle pompe Serie PZ, che oggi consentono applicazioni da meno di 50, fino a oltre 5400 litri/minuto (senza richiesta di sovralimentazione).

Caratteristiche salienti delle pompe Serie PZ e che ne hanno determinato il notevole successo sono:

- bocche di aspirazione e mandata in linea;
- disponibilità di diverse tipologie di ghisa – per applicazioni in differenti settori, come il marino;
- grande flessibilità di installazione - grazie alla possibilità di montaggio sia verticale che orizzontale;
- piede pompa

Inoltre, la Serie PZ presenta alcune ulteriori caratteristiche di rilievo, tra le quali annoveriamo:

- Le bocche disponibili con flange di collegamento DIN o ANSI;
- Flussaggio della tenuta meccanica opzionale;
- Cuscinetto a sfere esterno – auto lubrificato;
- Valvola di sicurezza integrata, a scarico completo portata.

Come opzione, la Serie PZ può essere anche fornita con giunto a trascinamento magnetico, come garanzia di massima sicurezza in tutte quelle applicazioni dove richiesto un servizio privo di interventi di manutenzione (come, a esempio, applicazioni con combustibili).

L'esperienza SEIM e la fattiva collaborazione con i nostri Clienti garantiscono elevato livello di sinergia, risultante in livelli di personalizzazione del prodotto PZ.

L'uso di componenti di primarie Marche mondiali (a partire dalla tenuta, di tipo meccanica) e un collaudo interno al 100% del prodotto, garantiscono all'utilizzatore un impiego affidabile e duraturo.

La Serie PZ riassume tutti i benefici dell'utilizzo di una pompa a tre viti SEIM:

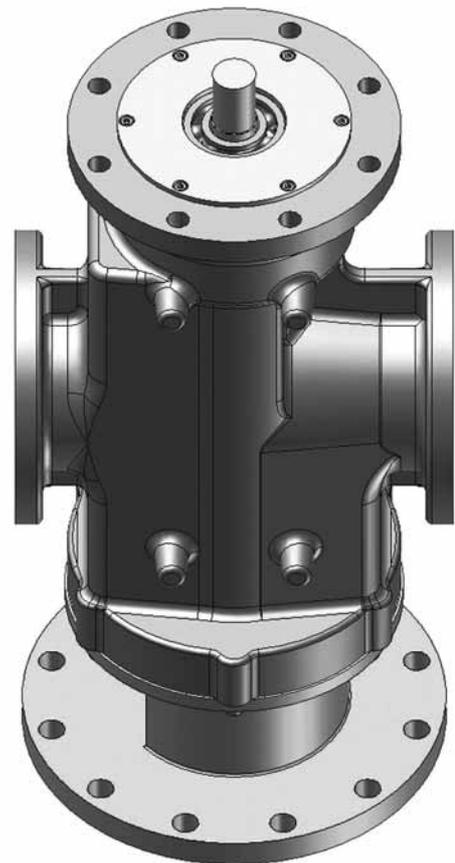
- estrema silenziosità
- bassissime pulsazioni nel fluido pompato
- alta capacità aspirante (autoadescante)
- ottime prestazioni anche con fluidi aventi presenza di aria in emulsione (senza decadimento prestazionale)
- nessun rilascio di inquinanti nel fluido pompato
- basso grado di manutenzione richiesto.

La fornitura SEIM prevede la possibilità di completamento offrendo un pacchetto completo di accessori, quali:

- basamento o piede
- giunto (anche con spaziatore) lanterne e giunti di accoppiamento
- motore elettrico di marche leader, anche certificati ATEX o per ambiente marino
- controflange, sprayguard e molto altro ancora.

La Clientela ha sempre più spesso esigenza di qualità, per questo motivo SEIM è in grado di fornire tutta una serie di documentazione a corredo della fornitura della pompa o del gruppo moto-pompa, quali:

- certificato individuale di collaudo (anche presenziato sia dal cliente che da Enti certificatori terzi);
- test idrostatico;
- report di ispezione finale Prodotto;
- certificati materiali in accordo alla norma UNI EN 10204.





PZ Series is one of the most recent SEIM products, whose take place within the Company philosophy aimed to continuous innovation, then enlarging the consolidate success for a Product that, notwithstanding relatively “young age” – get wide success in many market segments within low pressure lube circuits.

Most recent news for PZ Series is the range extension: at today this Series range from 50 to 5.400 LPM – without boosting requirement.

Remarkable features for PZ Series – whose have driven its large success, are:

- in-line suction and delivery ports;
- availability for different cast iron grades – for application in different markets - like marine;
- mounting versatile, thanks to vertical “on foot” or horizontal installation;
- pump foot for horizontal / vertical mounting.

PZ Series features further characteristics, whose are:

- ANSI or DIN IN/OUT ports;
 - built-on relief valve;
 - ball bearing, external (maintenance free);
 - built-in relief valve (full flow discharge).
- Optional, PZ Series can come with:
- magnetic coupling for maximum safeguard in all those applications where customers require a maintenance free operation (like for application with fuel oils);
 - mechanical seal flushing

SEIM experience and constant collaboration with our Customers grant high synergy, which results in PZ product large customization possibility.

Components by leading World manufacturer's (like the mechanical seal – but not limited too!) and a 100% internal shop test on manufactured pumps, grant to the end user a long term and reliable duty for SEIM pumps.

Most recent SEIM pump, the PZ Series, also includes all benefits in using a three screw pumps made by us:

- low noise level
- extremely low pulsations by the pumped medium
- high priming capability (self priming)
- optimal performances even with fluid with entrapped air (no affecting performance)
- no pollutant release in the pumped media
- low maintenance required

Pump supply by SEIM can be completed by including:

- baseplate or foot
- coupling (also with spacer and coupling guard) bell housing and close couplings
- electric motor by leading manufacturer – also ATEX or marine approved
- counterflanges, sprayguard and many more accessories

Customers more and more require quality, for this reason SEIM is in position to include in the scope of supplies a wide range of documents and certifications (either for supplies of bare shaft or complete motor pump assembly) like:

- individual test report (also witnessed – either by customer or third part inspection body)
- hydrostatic test
- final inspection test report
- mill material certificates, according to UNI EN 10204.

CARATTERISTICHE GENERALI

MAIN CHARACTERISTICS



SERIE
SERIES

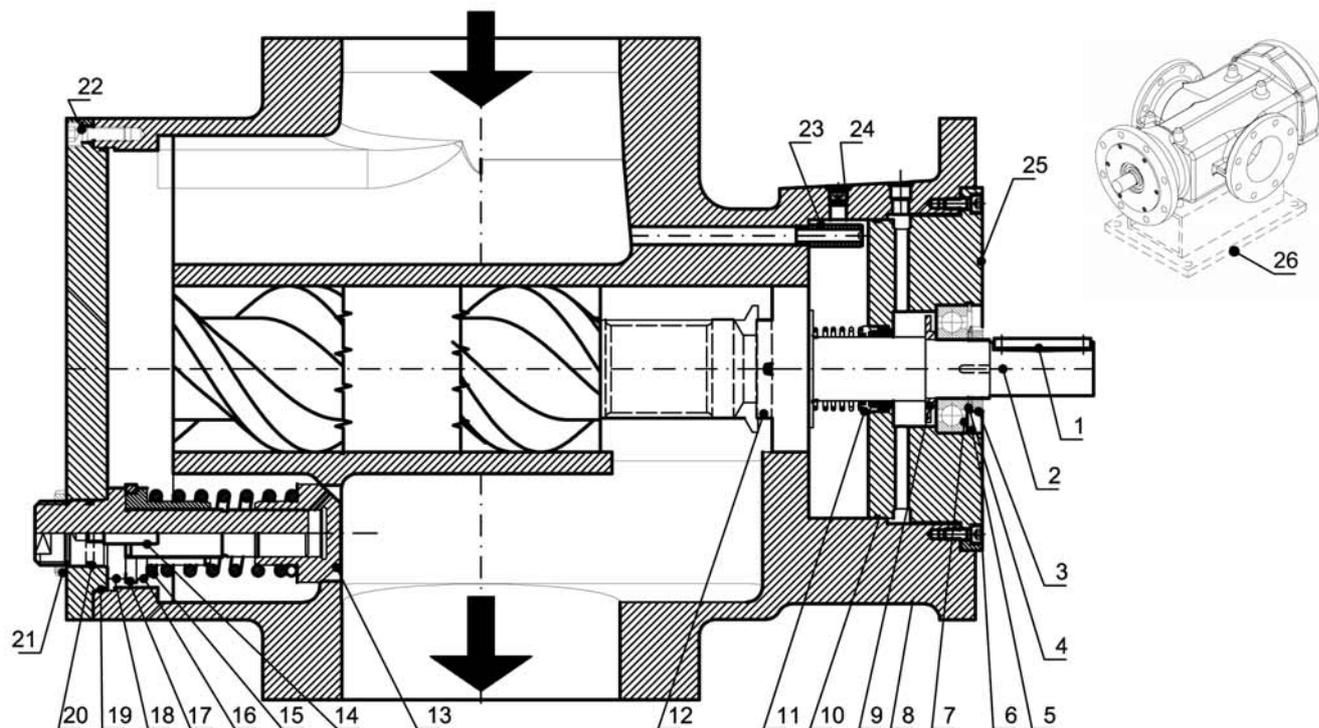
PZ

DATI INSTALLAZIONE / INSTALLATION DATA	
Installazione - <i>Installation</i>	Interno o Esterno - <i>Indoor or Outdoor</i>
Ambiente - <i>Environment</i>	Industriale, Marino - <i>Industrial, Marine</i>
PRESTAZIONI / OPERATING DATA	
Fluidi - <i>Handled fluid</i>	Olii idraulici e lubrificanti - <i>Hydraulic and Lube oils - DO - MDO - HFO</i>
Campo viscosità - <i>Viscosity range</i>	da 1,2 a 5.000 cSt (con versioni di tenuta dedicate) - <i>from 1,2 to 5.000 cSt (specific configuration may apply)</i>
Velocità - <i>Pump speed</i>	Da 750 a 3600 rpm - <i>From 750 to 3600 rpm (*)</i>
Rotazione (vista dall'albero) - <i>Rotation (viewed from coupling end)</i>	Oraria (versione standard; antioraria su richiesta) - <i>CW (Std version ;CCW on demand)</i>
CARATTERISTICHE TECNICHE / TECHNICAL CHARACTERISTICS	
Portata - <i>Flow rate</i>	Fino a 5400 l/min. - <i>Up to 5400 LPM (1425 USGPM)</i>
Pressione in aspirazione - <i>Suction pressure</i>	Da - 0,5 a 10 bar - <i>From - 0,5 to 10 bar</i>
Pressione in mandata - <i>Delivery pressure</i>	Fino a 16 bar (da 1000 a 1800 rpm) - <i>Up to 16 bar (from 1000 to 1800 rpm)</i>
Temperatura di lavoro - <i>Operating temperature range</i>	Da 0 a 120°C - <i>From 0 to 120 °C (*)</i>
Tenuta - <i>Seal</i>	Meccanica - <i>Mechanical seal</i>
Cuscinetto - <i>Bearing type</i>	Radiale a sfere, sulla vite centrale - <i>Radial ball on main shaft</i>
Lubrificazione cuscinetto - <i>Bearing lubrication</i>	Autolubrificato - <i>Lubricated for life</i>
Montaggio - <i>Mounting arrangement</i>	Montaggio orizzontale o verticale (piede opzionale) - <i>Horizontal or vertical mounting (foot on demand)</i>
Connessioni IN/OUT - <i>Inlet & Outlet connection</i>	DIN standard (ANSI su richiesta) - <i>DIN standard (ANSI on demand)</i>
MATERIALI / MATERIALS	
Corpo/Flange - <i>Casing/Flanges</i>	Ghisa GG25 (Standard), GGG40 su richiesta - <i>Cast Iron GG25 (standard), GGG40 on demand</i>
Terna viti - <i>Screws</i>	Acciaio al carbonio nitrurato - <i>Nitrided steel</i>
O-rings	Viton®
Verniciatura - <i>Surface protection</i>	solo su richiesta - <i>only on demand</i>

(*) Per valori differenti contattare SEIM - (*) For different values contact Seim

DISEGNO DI ESPLOSO CON LISTA COMPONENTI

PUMP INTERNAL DETAILS



COMPONENTI POMPA / PUMP COMPONENTS

Pos Pos	Descrizione Description	Pos Pos	Descrizione Description
1	Linguetta Key	14	Perno scorrimento Guide pin
2	Vite centrale Driving screw	15	Molla Spring
3	Ghiera Lockring	16	Perno guida molla Spring guide pin
4	Rondella di bloccaggio Lock washer	17	Sede guida molla Spring seat
5	Anello seeger Retaining circlips	18	Stelo filettato Treaded stem
6	Vite con esagono incassato Socket head screw	19	O-ring * O-ring *
7	Cuscinetto radiale * Radial ball bearing *	20	O-ring * O-ring *
8	Corpo Body	21	Ghiera Lockring
9	Distanziale Spacer	22	Vite con esagono incassato Socket head screw
10	O-ring * O-ring *	23	Condotto di drenaggio Drain hole
11	Tenuta meccanica * Mechanical seal *	24	Tappo Plug
12	Vite centrale Driving screw	25	Flangia di ispezione Inspection flange
13	Otturatore Sleeve	26	Piede (opzione) Foot (option)

* Kit ricambi - * Spare parts kit

CODICI PZ

PZ SERIES MODEL CODES



SERIE
SERIES

PZ

CODIFICA POMPA - PUMP CODE EXPLANATION

PZ	040	#	3	A	R	0	Z01	CV		Z01	00
Dia. Vite centrale Main screw dia. 032-040-045-055-060 072-083-102-126-156											
Numero dei passi: 3 Number of leads: 3											
Lunghezza passo: A B (C-D dove applicabile) Screw lead length: A B (C-D where applicable)											
Senso di rotazione: R = orario, standard; (L= antiorario - contattare Seim) Rotation: R = CW clockwise, standard; (L= CCW counterclockwise - ask Seim)											
Tipo di flangia collegamento motore: 0 = flangia ISO, standard Motor connection flange: 0 = ISO motor connection flange, std execution											
Tenuta meccanica: Z01 = tenuta meccanica standard; Z03 = tenuta per HFO - LFO Seal type: Z01 = standard mechanical seal; Z03 = HFO mechanical seal											
Valvola di sicurezza incorporata: CV = con valvola regolabile da 0 a 16 bar; SV = senza valvola Built-in relief valve: CV = with valve setting from 0 to 16 bar; SV = without valve											
Flangia aspirazione e mandata: standard DIN - PN16 (opzione ANSI 150) Inlet and Outlet flanges: standard DIN - PN16 (option, ANSI 150)											
Versione pompa: Z01 = esecuzione standard; Z03 = esecuzione per HFO - LFO; Z05 = esecuzione in GGG40 Pump execution: Z01 = standard execution; Z03 = HFO execution; Z05 = GGG40 execution											
Montaggio: 00 = senza piede; 62 = piede per montaggio verticale; 63 = piede per montaggio orizzontale Installation: 00 = without foot; 62 = foot for vertical mounting; 63 = foot for horizontal mounting											

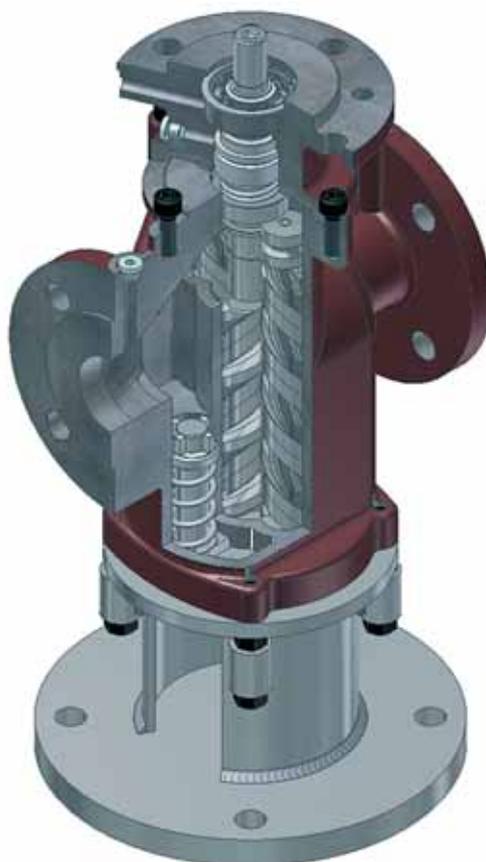


TABELLA PRESTAZIONI

PERFORMANCE CHART

PZ SERIES 950 rpm - 50 Hz



cSt rpm bar	2			15			46			100			220			460							
	950			950			950			950			950			950							
	lpm	kW	NPSHr	lpm	kW	NPSHr	lpm	kW	NPSHr	lpm	kW	NPSHr	lpm	kW	NPSHr	lpm	kW	NPSHr					
PZ032#3A 22,15 cm³/rev	0	21,0	0,1	1,42	21,0	0,1	1,51	21,0	0,1	1,63	21,0	0,1	1,77	21,0	0,2	1,99	21,0	0,3	2,30				
	2	13,4	0,1		16,4	0,1		16,4	0,2		17,0	0,2		17,7	0,2		18,5	0,3		19,7	0,3	20,1	0,3
	4	10,2	0,2		14,5	0,2		15,4	0,3		16,1	0,3		17,2	0,4		18,8	0,4		19,9	0,5	20,5	0,5
	6	7,8	0,3		13,1	0,3		14,7	0,4		15,4	0,4		16,8	0,5		18,1	0,6		19,0	0,6	19,5	0,6
	8	---	---		11,8	0,3		13,6	0,5		14,1	0,5		15,6	0,6		17,9	0,6		18,7	0,7	19,3	0,7
	10	---	---		10,7	0,4		13,0	0,6		14,1	0,5		15,6	0,6		17,9	0,6		18,7	0,7	19,3	0,7
	12	---	---		---	---		---	---		---	---		---	---		---	---		---	---	---	---
PZ032#3B 29,53 cm³/rev	0	28,1	0,1	1,48	28,1	0,1	1,59	28,1	0,1	1,71	28,1	0,2	1,86	28,1	0,3	2,09	28,1	0,3	2,42				
	2	17,9	0,2		21,9	0,2		22,7	0,2		24,4	0,3		25,6	0,3		26,3	0,3		26,9	0,4	27,5	0,4
	4	13,7	0,3		19,4	0,3		22,7	0,3		24,4	0,4		25,6	0,4		26,3	0,4		26,9	0,4	27,5	0,4
	6	10,4	0,4		17,4	0,4		21,5	0,4		23,6	0,5		25,1	0,5		26,6	0,5		27,0	0,5	27,5	0,5
	8	---	---		15,8	0,5		20,5	0,5		22,9	0,6		24,6	0,6		25,7	0,6		26,0	0,6	26,7	0,6
	10	---	---		14,3	0,6		19,6	0,6		22,3	0,7		24,2	0,7		25,4	0,7		25,9	0,7	26,4	0,7
	12	---	---		---	---		18,8	0,7		21,8	0,8		23,8	0,8		25,1	0,9		25,9	0,9	26,4	0,9
PZ040#3A 40,38 cm³/rev	0	38,4	0,1	1,45	38,4	0,1	1,55	38,4	0,2	1,67	38,4	0,2	1,81	38,4	0,3	2,04	38,4	0,4	2,36				
	2	28,4	0,2		32,3	0,2		33,1	0,3		34,8	0,4		35,9	0,4		36,7	0,4		37,2	0,5	37,7	0,5
	4	24,3	0,4		29,9	0,4		33,1	0,4		34,8	0,5		35,9	0,4		36,7	0,4		37,2	0,5	37,7	0,5
	6	21,1	0,5		27,9	0,5		32,0	0,6		34,0	0,6		35,4	0,7		36,0	0,6		36,3	0,6	36,3	0,6
	8	18,4	0,6		26,3	0,6		31,0	0,7		33,4	0,7		34,7	0,7		35,0	0,8		35,0	0,8	35,0	0,8
	10	16,1	0,7		24,9	0,7		30,1	0,8		32,8	0,9		34,6	1,0		34,6	1,0		34,6	1,0	34,6	1,0
	12	---	---		---	---		29,3	0,9		32,2	1,0		34,2	1,1		33,9	1,2		33,9	1,2	33,9	1,2
PZ040#3B 49,03 cm³/rev	0	46,6	0,1	1,50	46,6	0,1	1,61	46,6	0,2	1,73	46,6	0,3	1,88	46,6	0,4	2,12	46,6	0,5	2,46				
	2	34,5	0,3		39,3	0,3		42,1	0,4		43,5	0,4		44,5	0,5		45,2	0,5		45,2	0,5	45,2	0,5
	4	29,5	0,4		36,2	0,4		40,2	0,5		42,3	0,6		43,7	0,7		44,6	0,7		44,6	0,7	44,6	0,7
	6	25,6	0,6		33,9	0,6		38,8	0,7		41,3	0,7		43,0	0,8		44,1	0,8		44,1	0,8	44,1	0,8
	8	22,4	0,7		32,0	0,8		37,6	0,8		40,5	0,9		42,5	1,0		43,7	1,1		43,7	1,1	43,7	1,1
	10	19,5	0,9		30,2	0,9		36,6	1,0		39,8	1,1		42,0	1,2		43,4	1,3		43,4	1,3	43,4	1,3
	12	---	---		---	---		35,6	1,1		39,1	1,2		41,6	1,3		43,1	1,5		43,1	1,5	43,1	1,5
PZ040#3C 57,69 cm³/rev	0	54,8	0,1	1,56	54,8	0,1	1,67	54,8	0,2	1,80	54,8	0,3	1,96	54,8	0,4	2,20	54,8	0,6	2,56				
	2	40,6	0,3		46,2	0,3		49,5	0,4		51,2	0,5		52,4	0,6		53,1	0,8		53,1	0,8	53,1	0,8
	4	34,7	0,5		42,6	0,5		47,3	0,6		49,7	0,7		51,4	0,8		52,4	0,8		52,4	0,8	52,4	0,8
	6	30,2	0,7		39,9	0,7		45,7	0,8		48,6	0,9		50,6	1,0		51,9	1,2		51,9	1,2	51,9	1,2
	8	26,3	0,9		37,6	0,9		44,3	1,0		47,6	1,1		50,0	1,2		51,5	1,3		51,5	1,3	51,5	1,3
	10	23,0	1,1		35,6	1,1		43,0	1,2		46,8	1,3		49,4	1,4		51,1	1,5		51,1	1,5	51,1	1,5
	12	---	---		---	---		41,9	1,3		46,0	1,4		48,9	1,6		50,7	1,7		50,7	1,7	50,7	1,7
PZ045#3A 69,40 cm³/rev	0	65,9	0,2	1,54	65,9	0,2	1,65	65,9	0,3	1,78	65,9	0,4	1,93	65,9	0,5	2,17	65,9	0,7	2,52				
	2	51,6	0,4		57,2	0,4		60,6	0,5		62,3	0,6		63,5	0,7		64,2	0,9		64,2	0,9	64,2	0,9
	4	45,6	0,6		53,6	0,6		58,4	0,7		60,8	0,8		62,5	0,9		63,5	1,1		63,5	1,1	63,5	1,1
	6	41,1	0,8		50,9	0,8		56,7	0,9		59,6	1,0		61,7	1,2		63,0	1,3		63,0	1,3	63,0	1,3
	8	37,2	1,0		48,6	1,1		55,3	1,2		58,7	1,3		61,0	1,4		62,5	1,6		62,5	1,6	62,5	1,6
	10	33,8	1,3		46,5	1,3		54,0	1,4		57,8	1,5		60,5	1,6		62,1	1,8		62,1	1,8	62,1	1,8
	12	---	---		---	---		52,9	1,6		57,1	1,7		59,9	1,8		61,8	2,0		61,8	2,0	61,8	2,0
PZ045#3B 82,14 cm³/rev	0	78,0	0,2	1,61	78,0	0,2	1,72	78,0	0,3	1,86	78,0	0,4	2,02	78,0	0,6	2,28	78,0	0,8	2,65				
	2	61,1	0,4		67,8	0,5		71,7	0,6		73,8	0,7		75,2	0,8		76,0	1,0		76,0	1,0	76,0	1,0
	4	54,0	0,7		63,5	0,7		69,1	0,8		72,0	1,0		74,0	1,1		75,2	1,3		75,2	1,3	75,2	1,3
	6	48,6	1,0		60,3	1,0		67,1	1,1		70,6	1,2		73,0	1,4		74,6	1,6		74,6	1,6	74,6	1,6
	8	44,1	1,2		57,5	1,2		65,4	1,4		69,5	1,5		72,3	1,7		74,0	1,9		74,0	1,9	74,0	1,9
	10	40,1	1,5		55,1	1,5		64,0	1,6		68,5	1,8		71,6	1,9		73,6	2,1		73,6	2,1	73,6	2,1
	12	---	---		---	---		62,6	1,9		67,6	2,0		71,0	2,2		73,2	2,4		73,2	2,4	73,2	2,4
PZ055#3A 98,16 cm³/rev	0	93,2	0,2	1,52	93,2	0,2	1,63	93,2	0,3	1,76	93,2	0,5	1,91	93,2	0,6	2,14	93,2	0,8	2,49				
	2	78,2	0,5		84,2	0,5		87,7	0,6		89,5	0,8		90,7	0,9		91,5	1,2		91,5	1,2	91,5	1,2
	4	72,0	0,8		80,4	0,8		85,4	1,0		87,9	1,1		89,6	1,3		90,8	1,5		90,8	1,5	90,8	1,5
	6	67,2	1,1		77,5	1,2		83,6	1,3		86,7	1,4		88,8	1,6		90,2	1,8		90,2	1,8	90,2	1,8
	8	63,2	1,5		75,1	1,5		82,1	1,6		85,7	1,7		88,2	1,9		89,7	2,1		89,7	2,1	89,7	2,1
	10	59,7	1,8		73,0	1,8		80,8	1,9		84,8	2,0		87,6	2,2		89,3	2,5		89,3	2,5	89,3	2,5
	12	56,5	2,1		71,0	2,1		79,6	2,2		84,0	2,4		87,0	2,6		88,9	2,8		88,9	2,8	88,9	2,8
PZ055#3B 117,24 cm³/rev	0	111,4	0,2	1,59	111,4	0,3	1,70	111,4	0,4	1,84	111,4	0,5	1,99	111,4	0,7	2,24	111,4	1,0	2,61				
	2	93,4	0,6		100,5	0,6		104,7	0,8		106,9	0,9		108,3	1,1		109,3	1,4		109,3	1,4	109,3	1,4
	4	86,0	1,0		96,1	1,0		102,0	1,2		105,0	1,3		107,1	1,5		108,4	1,8		108,4	1,8	108,4	1,8
	6	80,3	1,4		92,6	1,4		99,9	1,5		103,6	1,7		106,1	1,9		107,7	2,2		107,7	2,2	107,7	2,2
	8	75,5	1,7		89,7	1,8		98,1	1,9		102,4	2,1		105,3	2,3		107,2	2,6		107,2	2,6	107,2	2,6
	10	71,3	2,1		87,2	2,1		96,5	2,3		101,3	2,4		104,6	2,7		106,7	2,9		106,7	2,9	106,7	2,9
	12	67,5	2,5		84,8	2,5		95,1	2,7		100,3	2,8		103,9	3,0		106,2	3,3		106,2	3,3	106,2	3,3

TABELLA PRESTAZIONI

PERFORMANCE CHART

PZ SERIES 950 rpm - 50 Hz



cSt rpm bar	2			15			46			100			220			460			
	950			950			950			950			950			950			
	lpm	kW	NPSHr	lpm	kW	NPSHr	lpm	kW	NPSHr	lpm	kW	NPSHr	lpm	kW	NPSHr	lpm	kW	NPSHr	
PZ055#3C 139,06 cm ³ /rev	0	132,1	0,3	132,1	0,3	132,1	0,5	132,1	0,6	132,1	0,9	132,1	0,9	132,1	1,2	132,1	1,2	132,1	1,6
	2	110,8	0,7	119,3	0,7	124,2	0,9	124,2	1,1	128,8	1,3	128,8	1,3	128,5	1,3	129,6	1,6	129,6	1,6
	4	102,0	1,2	113,9	1,2	120,9	1,4	120,9	1,4	124,5	1,5	127,0	1,8	127,0	1,8	128,6	2,1	128,6	2,1
	6	95,3	1,6	109,8	1,6	118,4	1,8	118,4	1,8	122,8	2,0	125,9	2,2	125,9	2,2	127,8	2,6	127,8	2,6
	8	89,6	2,1	106,4	2,1	116,3	2,3	116,3	2,3	121,4	2,4	124,9	2,7	124,9	2,7	127,1	3,0	127,1	3,0
	10	84,5	2,5	103,4	2,5	114,5	2,7	114,5	2,7	120,1	2,9	124,0	3,2	124,0	3,2	126,5	3,5	126,5	3,5
	12	80,0	2,9	100,6	3,0	112,8	3,2	112,8	3,2	119,0	3,4	123,3	3,6	123,3	3,6	126,0	3,9	126,0	3,9
	14	---	---	---	---	111,2	3,6	111,2	3,6	118,0	3,8	122,6	4,1	122,6	4,1	125,5	4,4	125,5	4,4
	16	---	---	---	---	109,8	4,1	109,8	4,1	117,0	4,3	121,9	4,5	121,9	4,5	125,0	4,9	125,0	4,9
PZ060#3A 165,49 cm ³ /rev	0	157,2	0,3	157,2	0,3	157,2	0,5	157,2	0,7	157,2	1,0	157,2	1,0	157,2	1,4	157,2	1,4	157,2	1,4
	2	135,0	0,8	143,8	0,9	149,0	1,1	149,0	1,1	151,6	1,3	153,4	1,6	153,4	1,6	154,6	1,9	154,6	1,9
	4	125,8	1,4	138,2	1,4	145,6	1,6	145,6	1,6	149,3	1,8	151,9	2,1	151,9	2,1	153,5	2,5	153,5	2,5
	6	118,7	1,9	134,0	1,9	142,9	2,1	142,9	2,1	147,5	2,3	150,7	2,6	150,7	2,6	152,7	3,0	152,7	3,0
	8	112,8	2,4	130,4	2,5	140,7	2,7	140,7	2,7	146,0	2,9	149,7	3,2	149,7	3,2	152,0	3,5	152,0	3,5
	10	107,5	3,0	127,2	3,0	138,8	3,2	138,8	3,2	144,7	3,4	148,8	3,7	148,8	3,7	151,4	4,1	151,4	4,1
	12	102,8	3,5	124,3	3,5	137,0	3,7	137,0	3,7	143,5	4,0	148,0	4,3	148,0	4,3	150,8	4,6	150,8	4,6
	14	---	---	---	---	135,4	4,3	135,4	4,3	142,4	4,5	147,2	4,8	147,2	4,8	150,3	5,2	150,3	5,2
	16	---	---	---	---	133,9	4,8	133,9	4,8	141,4	5,0	146,6	5,3	146,6	5,3	149,8	5,7	149,8	5,7
PZ060#3B 194,69 cm ³ /rev	0	185,0	0,4	185,0	0,4	185,0	0,6	185,0	0,9	185,0	1,2	185,0	1,2	185,0	1,6	185,0	1,6	185,0	1,6
	2	158,8	1,0	169,2	1,0	175,3	1,3	175,3	1,3	178,4	1,5	180,5	1,8	180,5	1,8	181,9	2,2	181,9	2,2
	4	148,0	1,6	162,6	1,7	171,3	1,9	171,3	1,9	175,7	2,1	178,7	2,5	178,7	2,5	180,6	2,9	180,6	2,9
	6	139,7	2,2	157,6	2,3	168,2	2,5	168,2	2,5	173,6	2,8	177,3	3,1	177,3	3,1	179,6	3,5	179,6	3,5
	8	132,7	2,9	153,4	2,9	165,6	3,1	165,6	3,1	171,8	3,4	176,1	3,7	176,1	3,7	178,8	4,2	178,8	4,2
	10	126,5	3,5	149,6	3,5	163,3	3,8	163,3	3,8	170,3	4,0	175,0	4,4	175,0	4,4	178,1	4,8	178,1	4,8
	12	120,9	4,1	146,3	4,1	161,2	4,4	161,2	4,4	168,9	4,7	174,1	5,0	174,1	5,0	177,5	5,5	177,5	5,5
	14	---	---	---	---	159,3	5,0	159,3	5,0	167,6	5,3	173,2	5,7	173,2	5,7	176,8	6,1	176,8	6,1
	16	---	---	---	---	157,5	5,7	157,5	5,7	166,4	5,9	172,4	6,3	172,4	6,3	176,3	6,8	176,3	6,8
PZ072#3A 233,63 cm ³ /rev	0	221,9	0,4	221,9	0,5	221,9	0,7	221,9	1,0	221,9	1,3	221,9	1,3	221,9	1,8	221,9	1,8	221,9	1,8
	2	198,1	1,2	207,5	1,2	213,1	1,5	213,1	1,5	215,9	1,7	217,9	2,1	217,9	2,1	219,2	2,5	219,2	2,5
	4	188,2	1,9	201,6	1,9	209,4	2,2	209,4	2,2	213,5	2,5	216,2	2,8	216,2	2,8	218,0	3,3	218,0	3,3
	6	180,6	2,7	197,0	2,7	206,6	3,0	206,6	3,0	211,6	3,2	214,9	3,6	214,9	3,6	217,1	4,1	217,1	4,1
	8	174,2	3,4	193,1	3,4	204,3	3,7	204,3	3,7	209,9	4,0	213,9	4,4	213,9	4,4	216,4	4,9	216,4	4,9
	10	168,6	4,2	189,7	4,2	202,2	4,5	202,2	4,5	208,5	4,8	212,9	5,1	212,9	5,1	215,7	5,6	215,7	5,6
	12	163,5	4,9	186,6	4,9	200,3	5,2	200,3	5,2	207,3	5,5	212,0	5,9	212,0	5,9	215,1	6,4	215,1	6,4
	14	158,8	5,6	183,8	5,7	198,5	6,0	198,5	6,0	206,1	6,3	211,2	6,7	211,2	6,7	214,5	7,2	214,5	7,2
	16	154,5	6,4	181,2	6,4	196,9	6,7	196,9	6,7	205,0	7,0	210,5	7,4	210,5	7,4	214,0	8,0	214,0	8,0
PZ072#3B 280,36 cm ³ /rev	0	266,3	0,5	266,3	0,5	266,3	0,8	266,3	1,2	266,3	1,6	266,3	1,6	266,3	2,1	266,3	2,1	266,3	2,1
	2	237,7	1,4	249,0	1,4	255,7	1,8	255,7	1,8	259,1	2,1	261,5	2,5	261,5	2,5	263,0	3,1	263,0	3,1
	4	225,8	2,3	241,9	2,3	251,3	2,7	251,3	2,7	256,2	3,0	259,5	3,4	259,5	3,4	261,6	4,0	261,6	4,0
	6	216,7	3,2	236,4	3,2	248,0	3,6	248,0	3,6	253,9	3,9	257,9	4,3	257,9	4,3	260,5	4,9	260,5	4,9
	8	209,1	4,1	231,7	4,1	245,1	4,5	245,1	4,5	251,9	4,8	256,6	5,3	256,6	5,3	259,6	5,8	259,6	5,8
	10	202,3	5,0	227,7	5,0	242,6	5,4	242,6	5,4	250,2	5,7	255,5	6,2	255,5	6,2	258,8	6,8	258,8	6,8
	12	196,2	5,9	224,0	5,9	240,3	6,3	240,3	6,3	248,7	6,6	254,4	7,1	254,4	7,1	258,1	7,7	258,1	7,7
	14	190,6	6,8	220,6	6,8	238,3	7,2	238,3	7,2	247,3	7,5	253,5	8,0	253,5	8,0	257,5	8,6	257,5	8,6
	16	185,4	7,7	217,4	7,7	236,3	8,1	236,3	8,1	246,0	8,4	252,6	8,9	252,6	8,9	256,8	9,6	256,8	9,6
PZ072#3C 336,43 cm ³ /rev	0	319,6	0,6	319,6	0,6	319,6	1,0	319,6	1,4	319,6	1,9	319,6	1,9	319,6	2,6	319,6	2,6	319,6	2,6
	2	285,3	1,7	298,8	1,7	306,9	2,1	306,9	2,1	311,0	2,5	313,8	3,0	313,8	3,0	315,6	3,7	315,6	3,7
	4	271,0	2,7	290,2	2,8	301,6	3,2	301,6	3,2	307,4	3,6	311,4	4,1	311,4	4,1	313,9	4,8	313,9	4,8
	6	260,1	3,8	283,6	3,9	297,5	4,3	297,5	4,3	304,6	4,7	309,5	5,2	309,5	5,2	312,6	5,9	312,6	5,9
	8	250,9	4,9	278,1	5,0	294,1	5,4	294,1	5,4	302,3	5,8	308,0	6,3	308,0	6,3	311,5	7,0	311,5	7,0
	10	242,8	6,0	273,2	6,0	291,1	6,4	291,1	6,4	300,3	6,8	306,6	7,4	306,6	7,4	310,6	8,1	310,6	8,1
	12	235,5	7,1	268,8	7,1	288,4	7,5	288,4	7,5	298,4	7,9	305,3	8,5	305,3	8,5	309,7	9,2	309,7	9,2
	14	228,7	8,1	264,7	8,2	285,9	8,6	285,9	8,6	296,7	9,0	304,2	9,6	304,2	9,6	308,9	10,4	308,9	10,4
	16	222,4	9,2	260,9	9,3	283,6	9,7	283,6	9,7	295,2	10,1	303,1	10,7	303,1	10,7	308,2	11,5	308,2	11,5
PZ072#3D 364,46 cm ³ /rev	0	346,2	0,6	346,2	0,7	346,2	1,1	346,2	1,5	346,2	2,1	346,2	2,1	346,2	2,8	346,2	2,8	346,2	2,8
	2	309,0	1,8	323,7	1,9	332,4	2,3	332,4	2,3	336,9	2,7	339,9	3,3	339,9	3,3	341,9	4,0	341,9	4,0
	4	293,6	3,0	314,4	3,0	326,7	3,5	326,7	3,5	333,0	3,9	337,3	4,4	337,3	4,4	340,1	5,2	340,1	5,2
	6	281,8	4,1	307,3	4,2	322,3	4,6	322,3	4,6	330,0	5,1	335,3	5,6	335,3	5,6	338,7	6,4	338,7	6,4
	8	271,8	5,3	301,3	5,4	318,6	5,8	318,6	5,8	327,5	6,2	333,6	6,8	333,6	6,8	337,5	7,6	337,5	7,6
	10	263,0	6,5	295,9	6,5	315,4	7,0	315,4	7,0	325,3	7,4	332,1	8,0	332,1	8,0	336,5	8,8	336,5	8,8
	12	255,1	7,6	291,1	7,7	312,4	8,2	312,4	8,2	323,3	8,6	330,8	9,2	330,8	9,2	335,5	10,0	335,5	10,0
	14	247,8	8,8	286,7	8,9	309,7	9,3	309,7	9,3	321,5	9,8	329,5	10,4	329,5	10,4	334,7	11,2	334,7	11,2
	16	241,0	10,0	282,6	10,0	307,2	10,5	307,2	10,5	319,8	11,0	328,4	11,6	328,4	11,6	333,9	12,4	333,9	12,4
PZ083#3A 434,66 cm ³ /rev	0	412,9	0,7	412,9	0,7	412,9	1,1	412,9	1,4	412,9	1,9	412,9	1,9	412,9	2,5	412,9	2,5	412,9	2,5
	2	355,3	2,0	378,1	2,1	391,6	2,5	391,6	2,5	398,4	2,8	403,2	3,3	403,2	3,3	406,2	3,9	406,2	3,9
	4	331,5	3,4	363,7	3,5	382,7	3,8	382,7	3,8	392,4	4,2	399,1	4,7	399,1	4,7	403,4	5,2	403,4	5,2
	6	313,2	4,8	352,															

TABELLA PRESTAZIONI

PERFORMANCE CHART

PZ SERIES 950 rpm - 50 Hz



cst rpm bar	2			15			46			100			220			460		
	950			950			950			950			950			950		
	lpm	kW	NPSHr	lpm	kW	NPSHr	lpm	kW	NPSHr	lpm	kW	NPSHr	lpm	kW	NPSHr	lpm	kW	NPSHr
PZ102#3A 637,68 cm ³ /rev	0	605,8	1,0	605,8	1,1		605,8	1,6		605,8	2,1		605,8	2,8		605,8	3,6	
	2	533,9	3,0	562,3	3,1		579,1	3,6		587,7	4,1		593,6	4,8		597,4	5,6	
	4	504,1	5,0	544,3	5,1		568,1	5,6		580,2	6,1		588,5	6,8		593,9	7,7	
	6	481,2	7,0	530,5	7,1		559,6	7,7		574,5	8,2		584,7	8,8		591,2	9,7	
	8	461,9	9,1	518,9	9,1	2,00	552,5	9,7	2,16	569,6	10,2	2,36	581,4	10,9	2,67	588,9	11,7	3,13
	10	445,0	11,1	508,6	11,2		546,2	11,7		565,3	12,2		578,5	12,9		586,9	13,7	
	12	429,6	13,1	499,3	13,2		540,5	13,7		561,5	14,2		575,9	14,9		585,1	15,7	
	14	415,5	15,1	490,8	15,2		535,2	15,7		557,9	16,2		573,5	16,9		583,5	17,8	
	16	402,3	17,1	482,9	17,2		530,4	17,7		554,6	18,3		571,3	18,9		581,9	19,8	
PZ102#3B 787,72 cm ³ /rev	0	748,3	1,2	748,3	1,3		748,3	2,0		748,3	2,6		748,3	3,4		748,3	4,5	
	2	659,5	3,7	694,6	3,8		715,4	4,5		726,0	5,1		733,3	5,9		737,9	7,0	
	4	622,7	6,2	672,4	6,3		701,7	7,0		716,7	7,6		727,0	8,4		733,6	9,5	
	6	594,4	8,7	655,3	8,8		691,3	9,5		709,6	10,1		722,2	10,9		730,3	12,0	
	8	570,6	11,2	641,0	11,3	2,22	682,4	11,9	2,42	703,6	12,6	2,64	718,2	13,4	3,00	727,5	14,5	3,54
	10	549,7	13,7	628,3	13,8		674,7	14,4		698,4	15,1		714,6	15,9		725,0	17,0	
	12	530,7	16,2	616,8	16,3		667,6	16,9		693,6	17,6		711,4	18,4		722,8	19,4	
	14	513,2	18,7	606,3	18,8		661,2	19,4		689,2	20,1		708,5	20,9		720,8	21,9	
	16	497,0	21,2	596,5	21,3		655,1	21,9		685,1	22,6		705,7	23,4		718,9	24,4	
PZ102#3C 975,23 cm ³ /rev	0	926,5	1,5	926,5	1,6		926,5	2,4		926,5	3,2		926,5	4,3		926,5	5,6	
	2	816,5	4,6	860,0	4,7		885,7	5,5		898,8	6,3		907,9	7,4		913,6	8,6	
	4	770,9	7,7	832,5	7,8		868,8	8,6		887,4	9,4		900,1	10,4		908,3	11,7	
	6	736,0	10,8	811,4	10,9		855,9	11,7		878,6	12,5		894,2	13,5		904,2	14,8	
	8	706,5	13,9	793,6	14,0	2,56	844,9	14,8	2,79	871,2	15,6	3,06	889,2	16,6	3,50	900,7	17,9	4,16
	10	680,5	17,0	777,9	17,1		835,3	17,9		864,6	18,7		884,8	19,7		897,7	21,0	
	12	657,0	20,0	763,7	20,2		826,6	21,0		858,7	21,7		880,8	22,8		894,9	24,1	
	14	635,5	23,1	750,6	23,3		818,6	24,1		853,3	24,8		877,2	25,9		892,4	27,2	
	16	615,4	26,2	738,5	26,3		811,1	27,1		848,3	27,9		873,8	29,0		890,0	30,3	
PZ126#3A 1202,03 cm ³ /rev	0	1141,9	1,9	1141,9	2,0		1141,9	3,0		1141,9	4,0		1141,9	5,3		1141,9	6,8	
	2	1026,9	5,7	1072,4	5,8		1099,3	6,8		1113,0	7,8		1122,4	9,1		1128,4	10,6	
	4	979,3	9,5	1043,7	9,6		1081,6	10,6		1101,0	11,6		1114,4	12,9		1122,9	14,5	
	6	942,8	13,3	1021,6	13,4		1068,1	14,4		1091,8	15,4		1108,2	16,7		1118,6	18,3	
	8	912,0	17,1	1003,0	17,2	2,22	1056,7	18,2	2,42	1084,1	19,2	2,64	1102,9	20,5	3,00	1115,0	22,1	3,54
	10	884,8	20,9	986,6	21,0		1046,6	22,0		1077,3	23,0		1098,3	24,3		1111,8	25,9	
	12	860,3	24,7	971,7	24,9		1037,5	25,8		1071,1	26,8		1094,2	28,1		1108,9	29,7	
	14	837,7	28,5	958,1	28,7		1029,1	29,7		1065,4	30,6		1090,3	31,9		1106,3	33,5	
	16	816,7	32,3	945,4	32,5		1021,3	33,5		1060,1	34,4		1086,1	35,7		1103,8	37,3	
PZ126#3B 1488,22 cm ³ /rev	0	1413,8	2,3	1413,8	2,5		1413,8	3,7		1413,8	4,9		1413,8	6,5		1413,8	8,5	
	2	1271,4	7,0	1327,8	7,2		1361,0	8,4		1378,0	9,6		1389,7	11,2		1397,1	13,2	
	4	1212,5	11,7	1292,2	11,9		1339,2	13,1		1363,2	14,3		1379,7	15,9		1390,2	17,9	
	6	1167,2	16,4	1264,8	16,6		1322,4	17,9		1351,8	19,0		1372,0	20,6		1384,9	22,6	
	8	1129,1	21,2	1241,8	21,3	2,56	1308,2	22,6	2,79	1342,2	23,8	3,06	1365,5	25,4	3,50	1380,4	27,3	4,16
	10	1095,5	25,9	1221,5	26,1		1295,8	27,3		1333,8	28,5		1359,3	30,1		1376,5	32,0	
	12	1065,1	30,6	1203,1	30,8		1284,5	32,0		1326,1	33,2		1354,7	34,8		1372,9	36,7	
	14	1037,2	35,3	1186,2	35,5		1274,1	36,7		1319,1	37,9		1349,9	39,5		1369,6	41,5	
	16	1011,2	40,0	1170,5	40,2		1264,5	41,4		1312,5	42,6		1345,5	44,2		1366,6	46,2	
PZ126#3C 1831,66 cm ³ /rev	0	1740,1	2,8	1740,1	3,1		1740,1	4,6		1740,1	6,0		1740,1	8,0		1740,1	10,4	
	2	1564,9	8,6	1634,2	8,9		1675,1	10,4		1696,0	11,8		1710,4	13,8		1719,5	16,2	
	4	1492,3	14,4	1590,3	14,7		1648,2	16,2		1677,8	17,6		1698,1	19,6		1711,0	22,0	
	6	1436,6	20,2	1556,7	20,5		1627,5	22,0		1663,8	23,4		1688,6	25,4		1704,5	27,8	
	8	1389,6	26,0	1528,3	26,3	3,06	1610,1	27,8	3,35	1651,9	29,2	3,69	1680,7	31,2	4,25	1699,0	33,6	5,11
	10	1348,3	31,8	1503,3	32,1		1594,8	33,6		1641,5	35,0		1673,6	37,0		1694,1	39,4	
	12	1310,9	37,6	1480,7	37,9		1580,9	39,4		1632,1	40,8		1663,2	42,8		1689,8	45,2	
	14	1276,5	43,4	1459,9	43,7		1568,2	45,2		1623,5	46,6		1661,5	48,6		1685,7	51,0	
	16	1244,5	49,2	1440,6	49,5		1556,3	51,0		1615,4	52,4		1656,0	54,4		1682,0	56,8	
PZ156#3A 2281,27 cm ³ /rev	0	2167,2	3,5	2167,2	3,8		2167,2	5,7		2167,2	7,5		2167,2	10,0		2167,2	13,0	
	2	1982,5	10,8	2055,6	11,0		2098,7	12,9		2120,7	14,8		2135,9	17,2		2145,5	20,2	
	4	1905,9	18,0	2009,3	18,3		2070,3	20,2		2101,5	22,0		2122,9	24,4		2136,6	27,4	
	6	1847,2	25,2	1973,9	25,5		2048,6	27,4		2086,7	29,2		2113,0	31,6		2129,7	34,7	
	8	1797,7	32,4	1943,9	32,7	2,56	2030,2	34,6	2,79	2074,3	36,4	3,06	2104,6	38,9	3,50	2123,9	41,9	4,16
	10	1754,1	39,7	1917,6	39,9		2014,0	41,8		2063,3	43,6		2097,2	46,1		2118,8	49,1	
	12	1714,7	46,9	1893,8	47,2		1999,4	49,0		2053,4	50,9		2090,5	53,3		2114,1	56,3	
	14	1678,4	54,1	1871,9	54,4		1986,0	56,3		2044,3	58,1		2084,3	60,5		2109,9	63,6	
	16	1644,7	61,3	1851,5	61,6		1973,5	63,5		2035,8	65,3		2078,6	67,8		2105,9	70,8	
PZ156#3B 2807,71 cm ³ /rev	0	2667,3	4,3	2667,3	4,7		2667,3	7,0		2667,3	9,3		2667,3	12,3		2667,3	16,0	
	2	2440,0	13,2	2529,9	13,6		2583,0	15,9		2610,1	18,2		2628,8	21,2		2640,7	24,9	
	4	2345,8	22,1	2473,0	22,5		2548,1	24,8		2586,5	27,0		2612,8	30,1		2629,6	33,8	
	6	2273,5	31,0	2429,4	31,4		2521,3	33,7		2568,3	35,9		2600,6	39,0		2621,1	42,7	
	8	2212,6	39,9	2392,5	40,3	3,06	2498,7	42,6	3,35	2553,0	44,8	3,69	2590,2	47,8	4,25	2614,0	51,5	5,11
	10	2158,9	48,8	2360,1	49,2		2478,8	51,5		2539,5	53,7		2581,1	56,7		2607,7	60,4	
	12	2110,4	57,7	2330,8	58,1		2460,8	60,4		2527,3	62,6		2572,9	65,6		2602,0	69,3	
	14	2065,8	66,6	2303,8	66,9		2444,3	69,3		2516,0	71,5		2565,3	74,5		2596,8	78,2	
	16	2024,2	75,5	2278,7	75,8		2428,9	78,1		2505,6	80,4		2558,3	83,4		2591,9	87,1	
PZ156#3C 3421,90 cm ³ /rev	0	3250,8	5,3	3250,8	5,7		3250,8	8,6		3250,8	11,3		3250,8	15,0		3250,8	19,5	
	2	2973,7	16,1	3083,4	16,6		3148,1	19,4		3181,1	22,1		3203,8	25,8		3218,3	30,3	
	4	2858,9	27,0	3014,0	27,4		3105,5	30,2		3152,3	33,0		3184,4	36,6		3204,9	41,1	
	6	2770,8	37,8	2960,8	38,2													

TABELLA PRESTAZIONI

PERFORMANCE CHART

PZ SERIES 1150 rpm - 60 Hz



cst rpm	2			15			46			100			220			460			
	1150			1150			1150			1150			1150			1150			
	lpm	kW	NPSHr	lpm	kW	NPSHr	lpm	kW	NPSHr	lpm	kW	NPSHr	lpm	kW	NPSHr	lpm	kW	NPSHr	
PZ032#3A 22,15 cm ³ /rev	0	25,5	0,1	1,46	25,5	0,1	1,56	25,5	0,1	1,68	25,5	0,2	1,83	25,5	0,3	2,05	25,5	0,3	2,38
	2	17,8	0,2		20,9	0,2		22,6	0,2		23,6	0,3		24,2	0,3		24,6	0,4	
	4	14,7	0,3		18,9	0,3		21,5	0,3		22,8	0,4		23,6	0,4		24,2	0,5	
	6	12,3	0,3		17,5	0,3		20,6	0,4		22,1	0,4		23,2	0,5		23,9	0,6	
	8	---	---		16,2	0,4		19,8	0,5		21,6	0,5		22,9	0,6		23,7	0,7	
	10	---	---		15,2	0,5		19,1	0,6		21,2	0,6		22,6	0,7		23,5	0,8	
	12	---	---		---	---		18,5	0,7		20,8	0,7		22,3	0,8		23,3	0,9	
14	---	---	---	---	18,0	0,7	20,4	0,8	22,0	0,9	23,1	1,0							
16	---	---	---	---	17,5	0,8	20,0	0,9	21,8	1,0	22,9	1,0							
PZ032#3B 29,53 cm ³ /rev	0	34,0	0,1	1,55	34,0	0,1	1,65	34,0	0,2	1,79	34,0	0,2	1,94	34,0	0,3	2,18	34,0	0,4	2,54
	2	23,8	0,2		27,8	0,2		30,2	0,3		31,4	0,4		32,2	0,5		32,8	0,6	
	4	19,6	0,3		25,3	0,3		28,6	0,4		30,3	0,5		31,5	0,6		32,3	0,7	
	6	16,3	0,4		23,3	0,5		27,4	0,5		29,5	0,6		31,0	0,7		31,9	0,8	
	8	---	---		21,7	0,6		26,4	0,6		28,8	0,7		30,5	0,8		31,6	0,9	
	10	---	---		20,2	0,7		25,5	0,8		28,2	0,8		30,1	0,9		31,3	1,0	
	12	---	---		---	---		24,7	0,9		27,7	0,9		29,7	1,0		31,0	1,2	
14	---	---	---	---	24,0	1,0	27,2	1,1	29,4	1,2	30,8	1,3							
16	---	---	---	---	23,3	1,1	26,7	1,2	29,1	1,3	30,6	1,4							
PZ040#3A 40,38 cm ³ /rev	0	46,4	0,1	1,50	46,4	0,1	1,61	46,4	0,2	1,73	46,4	0,3	1,88	46,4	0,4	2,11	46,4	0,5	2,45
	2	36,5	0,3		40,4	0,3		42,7	0,4		43,9	0,5		44,7	0,6		45,3	0,7	
	4	32,4	0,4		37,9	0,5		41,2	0,5		42,9	0,6		44,0	0,7		44,8	0,9	
	6	29,2	0,6		36,0	0,6		40,0	0,7		42,1	0,8		43,5	0,9		44,4	1,0	
	8	26,5	0,8		34,4	0,8		39,1	0,8		41,4	0,9		43,1	1,0		44,1	1,2	
	10	24,2	0,9		33,0	0,9		38,2	1,0		40,8	1,1		42,7	1,2		43,8	1,4	
	12	---	---		---	---		37,4	1,2		40,3	1,2		42,3	1,4		43,6	1,5	
14	---	---	---	---	36,7	1,3	39,8	1,4	42,0	1,5	43,3	1,7							
16	---	---	---	---	36,0	1,5	39,4	1,6	41,7	1,7	43,1	1,8							
PZ040#3B 49,03 cm ³ /rev	0	56,4	0,2	1,57	56,4	0,2	1,68	56,4	0,3	1,81	56,4	0,4	1,97	56,4	0,5	2,22	56,4	0,7	2,58
	2	44,3	0,3		49,1	0,4		51,9	0,5		53,3	0,5		54,3	0,7		55,0	0,9	
	4	39,3	0,5		46,1	0,5		50,0	0,6		52,1	0,7		53,5	0,9		54,4	1,0	
	6	35,4	0,7		43,7	0,7		48,6	0,8		51,1	0,9		52,8	1,1		53,9	1,2	
	8	32,2	0,9		41,8	0,9		47,4	1,0		50,3	1,1		52,3	1,3		53,6	1,4	
	10	29,3	1,1		40,0	1,1		46,4	1,2		49,6	1,3		51,8	1,5		53,2	1,6	
	12	---	---		---	---		45,4	1,4		48,9	1,5		51,4	1,7		52,9	1,8	
14	---	---	---	---	44,5	1,6	48,3	1,7	51,0	1,9	52,6	2,0							
16	---	---	---	---	43,7	1,8	47,8	1,9	50,6	2,0	52,4	2,2							
PZ040#3C 57,69 cm ³ /rev	0	66,3	0,2	1,64	66,3	0,2	1,76	66,3	0,3	1,90	66,3	0,4	2,07	66,3	0,6	2,33	66,3	0,8	2,71
	2	52,1	0,4		57,7	0,4		61,1	0,5		62,8	0,6		63,9	0,8		64,7	1,0	
	4	46,2	0,6		54,2	0,6		58,9	0,8		61,3	0,9		62,9	1,0		64,0	1,2	
	6	41,7	0,9		51,4	0,9		57,2	1,0		60,1	1,1		62,2	1,3		63,5	1,5	
	8	37,9	1,1		49,1	1,1		55,8	1,2		59,2	1,3		61,5	1,5		63,0	1,7	
	10	34,5	1,3		47,1	1,3		54,5	1,4		58,3	1,6		60,9	1,7		62,6	1,9	
	12	---	---		---	---		53,4	1,7		57,6	1,8		60,4	2,0		62,3	2,2	
14	---	---	---	---	52,4	1,9	56,9	2,0	60,0	2,2	61,9	2,4							
16	---	---	---	---	51,4	2,1	56,2	2,2	59,5	2,4	61,6	2,6							
PZ045#3A 69,40 cm ³ /rev	0	79,8	0,2	1,62	79,8	0,2	1,73	79,8	0,3	1,87	79,8	0,5	2,03	79,8	0,6	2,29	79,8	0,9	2,67
	2	65,4	0,5		71,1	0,5		74,4	0,6		76,2	0,7		77,3	0,9		78,1	1,1	
	4	59,5	0,7		67,5	0,8		72,2	0,9		74,7	1,0		76,3	1,2		77,4	1,4	
	6	54,9	1,0		64,8	1,0		70,6	1,2		73,5	1,3		75,6	1,5		76,9	1,7	
	8	51,1	1,3		62,4	1,3		69,1	1,4		72,6	1,6		74,9	1,8		76,4	2,0	
	10	47,7	1,5		60,4	1,6		67,9	1,7		71,7	1,8		74,3	2,0		76,0	2,3	
	12	---	---		---	---		66,7	2,0		70,9	2,1		73,8	2,3		75,6	2,5	
14	---	---	---	---	65,7	2,2	70,2	2,4	73,3	2,6	75,3	2,8							
16	---	---	---	---	64,7	2,5	69,6	2,7	72,9	2,9	75,0	3,1							
PZ045#3B 82,14 cm ³ /rev	0	94,5	0,2	1,70	94,5	0,3	1,83	94,5	0,4	1,98	94,5	0,6	2,15	94,5	0,8	2,43	94,5	1,1	2,83
	2	77,5	0,6		84,2	0,6		88,2	0,7		90,2	0,9		91,6	1,1		92,5	1,4	
	4	70,4	0,9		79,9	0,9		85,6	1,1		88,4	1,2		90,4	1,4		91,6	1,7	
	6	65,1	1,2		76,7	1,2		83,6	1,4		87,1	1,5		89,5	1,7		91,0	2,0	
	8	60,5	1,5		73,9	1,5		81,9	1,7		85,9	1,9		88,7	2,1		90,5	2,4	
	10	56,5	1,8		71,5	1,9		80,4	2,0		84,9	2,2		88,0	2,4		90,0	2,7	
	12	---	---		---	---		79,0	2,3		84,0	2,5		87,4	2,7		89,6	3,0	
14	---	---	---	---	77,8	2,7	83,2	2,8	86,8	3,1	89,2	3,3							
16	---	---	---	---	76,7	3,0	82,4	3,1	86,3	3,4	88,8	3,7							
PZ055#3A 98,16 cm ³ /rev	0	112,9	0,3	1,59	112,9	0,3	1,70	112,9	0,4	1,84	112,9	0,6	2,00	112,9	0,8	2,25	112,9	1,1	2,62
	2	97,9	0,6		103,8	0,7		107,3	0,8		109,1	1,0		110,3	1,2		111,1	1,5	
	4	91,6	1,0		100,1	1,0		105,0	1,2		107,5	1,4		109,3	1,6		110,4	1,9	
	6	86,9	1,4		97,2	1,4		103,2	1,6		106,3	1,8		108,5	2,0		109,8	2,3	
	8	82,9	1,8		94,7	1,8		101,7	2,0		105,3	2,2		107,8	2,4		109,4	2,7	
	10	79,3	2,2		92,6	2,2		100,4	2,4		104,4	2,5		107,2	2,8		108,9	3,1	
	12	76,1	2,5		90,7	2,6		99,2	2,7		103,6	2,9		106,6	3,2		108,6	3,5	
14	---	---	---	---	98,2	3,1	102,9	3,3	106,1	3,6	108,2	3,9							
16	---	---	---	---	97,1	3,5	102,2	3,7	105,7	4,0	107,9	4,3							
PZ055#3B 117,24 cm ³ /rev	0	134,8	0,3	1,68	134,8	0,3	1,80	134,8	0,5	1,95	134,8	0,7	2,12	134,8	1,0	2,39	134,8	1,3	2,78
	2	116,9	0,8		124,0	0,8		128,2	1,0		130,3	1,2		131,8	1,5		132,7	1,8	
	4	109,5	1,2		119,5	1,2		125,4	1,4		128,5	1,6		130,5	1,9		131,9	2,3	
	6	103,8	1,7		116,1	1,7		123,3	1,9		127,0	2,1		129,6	2,4		131,2	2,7	
	8	99,0	2,1		113,2	2,2		121,5	2,4		125,8	2,6		128,7	2,9		130,6	3,2	
	10	94,7	2,6		110,6	2,6		120,0	2,8		124,7	3,0		128,0	3,3		130,1	3,7	
	12	90,9	3,0		108,3	3,1		118,5	3,3		123,8	3,5		127,4	3,8		129,7	4,2	
14	---	---	---	---	117,2	3,7	122,9	4,0	126,8	4,3	129,3	4,6							
16	---	---	---	---	116,0	4,2	122,1	4,4	126,2	4,7	128,9	5,1							

TABELLA PRESTAZIONI

PERFORMANCE CHART

PZ SERIES 1150 rpm - 60 Hz



cSt	rpm	bar	2			15			46			100			220			460		
			1150			1150			1150			1150			1150			1150		
			lpm	kW	NPSHr	lpm	kW	NPSHr	lpm	kW	NPSHr	lpm	kW	NPSHr	lpm	kW	NPSHr	lpm	kW	NPSHr
PZ055#3C 139,06 cm ³ /rev	0	159,9	0,4	1,78	159,9	0,4	1,91	159,9	0,6	2,07	159,9	0,9	2,26	159,9	1,2	2,55	159,9	1,6	2,99	
	2	138,6	0,9		147,1	0,9		152,0	1,2		154,6	1,4		156,3	1,7		157,4	2,1		
	4	129,8	1,4		141,7	1,5		148,8	1,7		152,3	2,0		154,8	2,3		156,4	2,7		
	6	123,1	2,0		137,7	2,0		146,3	2,3		150,6	2,5		153,7	2,8		155,6	3,3		
	8	117,4	2,5		134,2	2,6		144,1	2,8		149,2	3,0		152,7	3,4		154,9	3,8		
	10	112,4	3,1		131,2	3,1		142,3	3,3		148,0	3,6		151,9	3,9		154,3	4,4		
	12	107,8	3,6		128,4	3,6		140,6	3,9		146,8	4,1		151,1	4,5		153,8	4,9		
14	---	---	---	---	139,0	4,4	145,8	4,7	150,4	5,0	153,3	5,5								
16	---	---	---	---	137,6	5,0	144,8	5,2	149,7	5,6	152,9	6,1								
PZ060#3A 165,49 cm ³ /rev	0	190,3	0,4	1,78	190,3	0,5	1,91	190,3	0,7	2,07	190,3	1,0	2,26	190,3	1,3	2,55	190,3	1,8	2,99	
	2	168,1	1,1		176,9	1,1		182,1	1,4		184,7	1,6		186,5	2,0		187,7	2,5		
	4	158,9	1,7		171,3	1,7		178,7	2,0		182,0	2,3		185,0	2,7		186,6	3,1		
	6	151,8	2,3		167,1	2,4		176,0	2,7		180,6	2,9		183,8	3,3		185,8	3,8		
	8	145,9	3,0		163,5	3,0		173,8	3,3		179,1	3,6		182,8	4,0		185,1	4,5		
	10	140,6	3,6		160,3	3,7		171,9	4,0		177,8	4,2		181,9	4,6		184,5	5,1		
	12	135,9	4,3		157,4	4,3		170,1	4,6		176,6	4,9		181,1	5,3		183,9	5,8		
14	---	---	---	---	168,5	5,2	175,5	5,5	180,3	6,0	183,4	6,5								
16	---	---	---	---	167,0	5,9	174,5	6,2	179,7	6,6	182,9	7,1								
PZ060#3B 194,69 cm ³ /rev	0	223,9	0,5	1,92	223,9	0,5	2,06	223,9	0,8	2,23	223,9	1,2	2,44	223,9	1,6	2,76	223,9	2,1	3,24	
	2	197,8	1,2		208,1	1,3		214,2	1,6		217,3	1,9		219,5	2,4		220,8	2,9		
	4	186,9	2,0		201,6	2,1		210,2	2,4		214,6	2,7		216,3	3,1		219,6	3,7		
	6	178,6	2,8		196,5	2,8		207,1	3,1		212,5	3,5		216,2	3,9		218,6	4,5		
	8	171,6	3,5		192,3	3,6		204,5	3,9		210,8	4,2		215,0	4,7		217,8	5,3		
	10	165,5	4,3		188,6	4,3		202,2	4,7		209,2	5,0		214,0	5,5		217,0	6,0		
	12	159,9	5,0		185,2	5,1		200,2	5,4		207,8	5,8		213,0	6,2		216,4	6,8		
14	---	---	---	---	198,3	6,2	206,5	6,5	212,2	7,0	215,8	7,6								
16	---	---	---	---	196,5	6,9	205,3	7,3	211,4	7,8	215,2	8,4								
PZ072#3A 233,63 cm ³ /rev	0	268,7	0,5	1,77	268,7	0,6	1,90	268,7	0,9	2,06	268,7	1,3	2,24	268,7	1,8	2,53	268,7	2,4	2,96	
	2	244,8	1,5		254,3	1,5		259,8	1,9		262,7	2,2		264,6	2,7		265,9	3,3		
	4	234,9	2,4		248,3	2,4		256,2	2,8		260,2	3,1		263,0	3,6		264,7	4,2		
	6	227,4	3,3		243,7	3,3		253,4	3,7		258,3	4,0		261,7	4,5		263,8	5,2		
	8	221,0	4,2		239,8	4,2		251,0	4,6		256,7	5,0		260,6	5,5		263,1	6,1		
	10	215,3	5,1		236,4	5,1		248,9	5,5		255,3	5,9		259,6	6,4		262,4	7,1		
	12	210,2	6,0		233,4	6,0		247,0	6,4		254,0	6,8		258,8	7,3		261,8	8,0		
14	205,6	6,9	230,5	7,0	245,3	7,3	252,8	7,7	258,0	8,3	261,3	8,9								
16	201,2	7,8	227,9	7,9	243,7	8,2	251,7	8,6	257,2	9,2	260,8	9,9								
PZ072#3B 280,36 cm ³ /rev	0	322,4	0,7	1,92	322,4	0,7	2,06	322,4	1,1	2,23	322,4	1,5	2,44	322,4	2,1	2,76	322,4	2,8	3,24	
	2	293,8	1,7		305,1	1,8		311,8	2,2		315,2	2,6		317,6	3,2		319,1	4,0		
	4	281,9	2,8		297,9	2,9		307,4	3,3		312,2	3,7		315,5	4,3		317,7	5,1		
	6	272,8	3,9		292,4	4,0		304,0	4,4		309,9	4,9		314,0	5,5		316,6	6,2		
	8	265,1	5,0		287,8	5,1		301,2	5,5		308,0	6,0		312,7	6,6		315,7	7,3		
	10	258,4	6,1		283,7	6,2		298,7	6,6		306,3	7,1		311,6	7,7		314,9	8,5		
	12	252,3	7,2		280,0	7,3		296,4	7,7		304,8	8,2		310,5	8,8		314,2	9,6		
14	246,7	8,3	276,6	8,3	294,3	8,8	303,4	9,3	309,6	9,9	313,5	10,7								
16	241,4	9,4	273,5	9,4	292,4	9,9	302,0	10,4	308,7	11,0	312,9	11,9								
PZ072#3C 336,43 cm ³ /rev	0	386,9	0,8	2,11	386,9	0,9	2,27	386,9	1,4	2,47	386,9	1,8	2,70	386,9	2,5	3,08	386,9	3,4	3,63	
	2	352,5	2,1		366,1	2,2		374,2	2,7		378,3	3,2		381,1	3,9		382,9	4,8		
	4	338,3	3,4		357,5	3,5		368,9	4,0		374,7	4,5		378,7	5,2		381,2	6,1		
	6	327,4	4,7		350,9	4,8		364,8	5,3		371,9	5,8		376,8	6,5		379,9	7,5		
	8	318,2	6,0		345,4	6,1		361,4	6,6		369,6	7,1		375,2	7,9		378,8	8,8		
	10	310,1	7,3		340,5	7,4		358,4	7,9		367,6	8,5		373,9	9,2		377,9	10,2		
	12	302,7	8,6		336,0	8,7		355,7	9,2		365,7	9,8		372,6	10,6		377,0	11,5		
14	296,0	9,9	332,0	10,0	353,2	10,6	364,0	11,1	371,5	11,9	376,2	12,9								
16	289,7	11,2	328,2	11,3	350,9	11,9	362,5	12,4	370,4	13,2	375,5	14,2								
PZ072#3D 364,46 cm ³ /rev	0	419,1	0,9	2,22	419,1	0,9	2,39	419,1	1,5	2,61	419,1	2,0	2,85	419,1	2,7	3,25	419,1	3,7	3,85	
	2	381,9	2,3		396,6	2,4		405,3	2,9		409,8	3,4		412,8	4,2		414,8	5,1		
	4	366,5	3,7		387,3	3,8		399,6	4,3		405,9	4,9		410,2	5,6		413,0	6,6		
	6	354,7	5,1		380,2	5,2		395,2	5,7		402,9	6,3		408,2	7,1		411,6	8,1		
	8	344,7	6,5		374,2	6,6		391,5	7,2		400,4	7,7		406,5	8,5		410,4	9,6		
	10	335,9	7,9		368,8	8,0		388,3	8,6		398,2	9,2		405,0	10,0		409,4	11,0		
	12	328,0	9,3		364,0	9,4		385,3	10,0		396,2	10,6		403,7	11,4		408,4	12,5		
14	320,7	10,8	359,6	10,8	382,6	11,4	394,4	12,0	402,4	12,9	407,6	14,0								
16	313,9	12,2	355,5	12,3	380,1	12,9	392,7	13,5	401,3	14,3	406,8	15,4								
PZ083#3A 434,66 cm ³ /rev	0	499,9	0,9	2,08	499,9	1,0	2,24	499,9	1,5	2,43	499,9	1,9	2,66	499,9	2,6	3,02	499,9	3,3	3,56	
	2	442,3	2,6		465,1	2,6		478,5	3,1		485,4	3,6		490,1	4,2		493,1	5,0		
	4	418,4	4,2		450,6	4,3		469,7	4,8		479,4	5,3		486,0	5,9		490,3	6,7		
	6	400,1	5,9		439,6	6,0		462,9	6,5		474,8	6,9		482,9	7,6		488,2	8,3		
	8	384,7	7,6		430,3	7,6		457,2	8,1		470,9	8,6		480,3	9,2		486,4	10,0		
	10	371,1	9,2		422,1	9,3		452,1	9,8		467,5	10,3		478,0	10,9		484,8	11,7		
	12	358,8	10,9		414,6	11,0		447,6	11,5		464,4	11,9		475,9	12,6		483,3	13,3		
14	347,5	12,6	407,8	12,6	443,4	13,1	461,5	13,6	474,0	14,2	482,0	15,0								
16	337,0	14,2	401,4	14,3	439,5	14,8	458,9	15,3	472,2	15,9	480,8	16,7								
PZ083#3B 527,80 cm ³ /rev	0	607,0	1,1	2,36	607,0	1,2	2,54	607,0	1,8	2,77	607,0	2,4	3,04	607,0	3,1	3,47	607,0	4,1	4,13	
	2	537,0	3,1		564,7	3,2		581,0	3,8		589,4	4,4		595,1	5,1		598,8	6,1		
	4	508,1	5,1		547,2	5,2		570,3	5,8		582,1	6,4		590,2	7,2		595,4	8,1		
	6	485,9	7,2		533,8	7,3		562,1	7,9		576,5	8,4		586,4	9,2		592,8	10,1		
	8	467,1	9,2		522,5	9,3		555,1	9,9		571,8	10,4		583,3	11,2		590,6	12,1		
	10	450,6	11,2		512,5	11,3		549,0	11,9		567,6	12,5		580,5	13,2		588,6	14,2		
	12	435,7	13,2		503,5	13,3		543,5	13,9		563,9	14,5		577,9	15,3		586,9	16,2		
14	422,0	15,3	495,2	15,4	538,4	15,9	560,4	16,5	575,6	17,3	585,3	18,2								
16	409,2	17,3	487,5	17,4	533,6	18,0	557,2	18,5	573,4</											

TABELLA PRESTAZIONI

PERFORMANCE CHART

PZ SERIES 1150 rpm - 60 Hz



cSt	rpm	bar	2			15			46			100			220			460		
			1150			1150			1150			1150			1150			1150		
			lpm	kW	NPSHr	lpm	kW	NPSHr	lpm	kW	NPSHr	lpm	kW	NPSHr	lpm	kW	NPSHr	lpm	kW	NPSHr
PZ102#3A 637,68 cm³/rev	0	733,3	1,3	733,3	1,4		733,3	2,2		733,3	2,8		733,3	3,8		733,3	4,9			
	2	661,4	3,8	689,9	3,9		706,7	4,6		715,2	5,3		721,1	6,2		724,9	7,3			
	4	631,6	6,2	671,9	6,3		695,6	7,0		707,7	7,7		716,1	8,7		721,4	9,8			
	6	608,7	8,7	658,0	8,8		687,1	9,5		702,0	10,2		712,2	11,1		718,7	12,2			
	8	589,5	11,1	646,4	11,2	2,20	680,0	11,9	2,39	697,2	12,6	2,61	708,9	13,5	2,97	716,5	14,7	3,50		
	10	572,5	13,6	636,1	13,7		673,7	14,4		692,9	15,1		706,1	16,0		714,5	17,1			
	12	557,1	16,0	626,9	16,1		668,0	16,8		689,0	17,5		703,5	18,4		712,7	19,6			
	14	543,0	18,4	618,3	18,6		662,8	19,3		685,5	20,0		701,1	20,9		711,0	22,0			
16	529,9	20,9	610,4	21,0		657,9	21,7		682,2	22,4		698,8	23,3		709,5	24,5				
PZ102#3B 787,72 cm³/rev	0	905,9	1,6	905,9	1,8		905,9	2,7		905,9	3,5		905,9	4,7		905,9	6,1			
	2	817,0	4,7	852,2	4,8		872,9	5,7		883,5	6,5		890,8	7,7		895,5	9,1			
	4	780,2	7,7	829,9	7,8		859,3	8,7		874,3	9,5		884,6	10,7		891,1	12,1			
	6	752,0	10,7	812,9	10,8		848,8	11,7		867,2	12,6		879,8	13,7		887,8	15,1			
	8	728,2	13,7	798,5	13,9	2,52	840,0	14,7	2,75	861,2	15,6	3,01	875,7	16,7	3,44	885,0	18,1	4,09		
	10	707,2	16,7	785,8	16,9		832,2	17,8		855,9	18,6		872,2	19,7		882,6	21,2			
	12	688,2	19,8	774,4	19,9		825,2	20,8		851,1	21,6		869,0	22,8		880,4	24,2			
	14	670,8	22,8	763,8	22,9		818,7	23,8		846,8	24,6		866,0	25,8		878,3	27,2			
16	654,6	25,8	754,0	25,9		812,7	26,8		842,7	27,7		863,3	28,8		876,4	30,2				
PZ102#3C 975,27 cm³/rev	0	1121,6	2,0	1121,6	2,2		1121,6	3,3		1121,6	4,3		1121,6	5,8		1121,6	7,5			
	2	1011,6	5,8	1055,1	5,9		1080,8	7,0		1093,9	8,1		1102,9	9,5		1108,7	11,2			
	4	966,0	9,5	1027,6	9,7		1063,9	10,8		1082,4	11,8		1095,2	13,2		1103,3	15,0			
	6	931,0	13,3	1006,4	13,4		1050,9	14,5		1073,6	15,6		1089,3	17,0		1099,2	18,7			
	8	901,5	17,0	988,6	17,2	3,01	1040,0	18,2	3,29	1066,2	19,3	3,63	1084,3	20,7	4,17	1095,8	22,4	5,01		
	10	875,6	20,7	972,9	20,9		1030,4	22,0		1059,7	23,0		1079,9	24,5		1092,7	26,2			
	12	852,1	24,5	958,7	24,6		1021,6	25,7		1053,8	26,8		1075,9	28,2		1090,0	29,9			
	14	830,5	28,2	945,7	28,4		1013,6	29,5		1048,4	30,5		1072,2	31,9		1087,4	33,7			
16	810,4	31,9	933,5	32,1		1006,2	33,2		1043,3	34,3		1068,8	35,7		1085,1	37,4				
PZ126#3A 1202,03 cm³/rev	0	1382,3	2,5	1382,3	2,7		1382,3	4,1		1382,3	5,4		1382,3	7,1		1382,3	9,2			
	2	1267,3	7,1	1312,8	7,3		1339,7	8,7		1353,4	10,0		1362,8	11,7		1368,8	13,8			
	4	1219,7	11,7	1284,1	11,9		1322,0	13,3		1341,4	14,6		1354,8	16,3		1363,3	18,5			
	6	1183,2	16,3	1262,0	16,5		1308,5	17,9		1332,2	19,2		1348,6	20,9		1359,0	23,1			
	8	1152,4	20,9	1243,4	21,2	2,52	1297,1	22,5	2,75	1324,5	23,8	3,01	1343,3	25,5	3,44	1355,4	27,7	4,09		
	10	1125,2	25,6	1227,0	25,8		1287,0	27,1		1317,7	28,4		1338,7	30,1		1352,2	32,3			
	12	1100,7	30,2	1212,1	30,4		1277,9	31,7		1311,5	33,0		1334,6	34,7		1349,3	36,9			
	14	1078,1	34,8	1198,5	35,0		1269,5	36,3		1305,8	37,6		1330,7	39,4		1346,7	41,5			
16	1057,1	39,4	1185,8	39,6		1261,7	40,9		1300,5	42,2		1327,2	44,0		1344,2	46,1				
PZ126#3B 1488,22 cm³/rev	0	1711,5	3,1	1711,5	3,4		1711,5	5,0		1711,5	6,6		1711,5	8,8		1711,5	11,4			
	2	1569,1	8,8	1625,4	9,1		1658,7	10,7		1675,7	12,3		1687,3	14,5		1694,8	17,1			
	4	1510,1	14,5	1589,8	14,8		1636,8	16,4		1660,8	18,0		1677,3	20,2		1687,8	22,8			
	6	1464,9	20,2	1562,5	20,5		1620,0	22,1		1649,4	23,7		1666,2	25,9		1682,5	28,6			
	8	1426,7	25,9	1539,4	26,2	3,01	1605,9	27,8	3,29	1639,9	29,5	3,63	1663,2	31,6	4,17	1678,1	34,3	5,01		
	10	1393,1	31,6	1519,1	31,9		1593,4	33,5		1631,4	35,2		1657,5	37,3		1674,1	40,0			
	12	1362,7	37,3	1500,7	37,6		1582,2	39,3		1623,8	40,9		1652,3	43,0		1670,6	45,7			
	14	1334,8	43,0	1483,9	43,3		1571,8	45,0		1616,7	46,6		1647,6	48,7		1667,3	51,4			
16	1308,8	48,7	1468,1	49,0		1562,2	50,7		1610,2	52,3		1643,2	54,4		1664,2	57,1				
PZ126#3C 1831,66 cm³/rev	0	2106,4	3,8	2106,4	4,1		2106,4	6,2		2106,4	8,2		2106,4	10,8		2106,4	14,1			
	2	1931,2	10,8	2000,5	11,2		2041,4	13,2		2062,3	15,2		2076,7	17,8		2085,9	21,1			
	4	1858,6	17,9	1956,7	18,2		2014,5	20,2		2044,1	22,2		2064,4	24,9		2077,4	28,1			
	6	1802,9	24,9	1923,0	25,2		1993,9	27,2		2030,1	29,2		2055,0	31,9		2070,8	35,1			
	8	1756,0	31,9	1894,7	32,2	3,76	1976,5	34,3	4,14	2018,3	36,2	4,59	2047,0	38,9	5,33	2065,3	42,2	6,49		
	10	1714,6	38,9	1869,7	39,3		1961,1	41,3		2007,9	43,3		2040,0	45,9		2060,5	49,2			
	12	1677,2	46,0	1847,1	46,3		1947,3	48,3		1998,5	50,3		2033,6	52,9		2056,1	56,2			
	14	1642,8	53,0	1826,3	53,3		1934,5	55,3		1989,8	57,3		2027,8	60,0		2052,1	63,2			
16	1610,8	60,0	1806,9	60,3		1922,6	62,4		1981,8	64,3		2022,4	67,0		2048,3	70,2				
PZ156#3A 2281,27 cm³/rev	0	2623,5	4,8	2623,5	5,2		2623,5	7,7		2623,5	10,2		2623,5	13,5		2623,5	17,5			
	2	2438,7	13,5	2511,8	13,9		2555,0	16,4		2577,0	18,9		2592,1	22,2		2601,8	26,3			
	4	2362,2	22,3	2465,6	22,7		2526,6	25,2		2557,8	27,7		2579,2	31,0		2592,8	35,0			
	6	2303,5	31,0	2430,1	31,4		2504,8	33,9		2540,3	36,4		2569,2	39,7		2585,9	43,8			
	8	2254,0	39,7	2400,2	40,1	3,01	2486,5	42,7	3,29	2530,5	45,1	3,63	2560,8	48,4	4,17	2580,1	52,5	5,01		
	10	2210,4	48,5	2373,8	48,9		2470,3	51,4		2519,6	53,9		2553,4	57,2		2575,0	61,3			
	12	2170,9	57,2	2350,0	57,6		2455,7	60,2		2509,7	62,6		2546,7	65,9		2570,4	70,0			
	14	2134,7	66,0	2328,1	66,4		2442,2	68,9		2500,5	71,4		2540,6	74,7		2566,1	78,7			
16	2100,9	74,7	2307,7	75,1		2429,7	77,7		2492,1	80,1		2534,9	83,4		2562,2	87,5				
PZ156#3B 2807,71 cm³/rev	0	3228,9	5,9	3228,9	6,4		3228,9	9,5		3228,9	12,5		3228,9	16,6		3228,9	21,6			
	2	3001,5	16,6	3091,5	17,1		3144,6	20,2		3171,7	23,3		3190,3	27,3		3202,2	32,3			
	4	2907,3	27,4	3034,6	27,9		3109,6	31,0		3148,0	34,0		3174,4	38,1		3191,2	43,1			
	6	2835,1	38,2	2990,9	38,6		3082,8	41,8		3129,8	44,8		3162,1	48,9		3182,7	53,9			
	8	2774,1	48,9	2954,1	49,4	3,76	3060,3	52,5	4,14	3114,5	55,6	4,59	3151,8	59,6						

TABELLA PRESTAZIONI

PERFORMANCE CHART

PZ SERIES 1450 rpm - 50 Hz



cSt rpm bar	2			15			46			100			220			460			
	1450			1450			1450			1450			1450			1450			
	lpm	kW	NPSHr	lpm	kW	NPSHr	lpm	kW	NPSHr	lpm	kW	NPSHr	lpm	kW	NPSHr	lpm	kW	NPSHr	
PZ032#3A 22,15 cm³/rev	0	32,1	0,1	1,53	32,1	0,1	1,63	32,1	0,2	1,76	32,1	0,3	1,91	32,1	0,4	2,15	32,1	0,5	2,50
	2	24,5	0,2		27,5	0,2		29,3	0,3		30,2	0,4		30,8	0,5		31,2	0,6	
	4	21,3	0,3		25,6	0,3		28,1	0,4		29,4	0,5		30,3	0,6		30,9	0,7	
	6	18,9	0,4		24,1	0,4		27,2	0,5		28,8	0,6		29,9	0,7		30,6	0,8	
	8	16,9	0,5		22,9	0,6		26,5	0,6		28,3	0,7		29,5	0,8		30,3	0,9	
	10	15,0	0,7		21,8	0,7		25,8	0,7		27,8	0,8		29,2	0,9		30,1	1,0	
	12	---	---		---	---		25,2	0,8		27,4	0,9		28,9	1,0		29,9	1,2	
	14	---	---		---	---		---	---		24,6	1,0		27,0	1,0		28,7	1,3	
16	---	---	---	---	---	---	24,1	1,1	26,7	1,1	28,5	1,4							
PZ032#3B 29,53 cm³/rev	0	42,8	0,1	1,64	42,8	0,2	1,76	42,8	0,3	1,91	42,8	0,3	2,07	42,8	0,5	2,34	42,8	0,6	2,72
	2	32,6	0,3		36,7	0,3		39,1	0,4		40,3	0,5		41,1	0,6		41,6	0,8	
	4	28,4	0,4		34,1	0,5		37,5	0,5		39,2	0,6		40,4	0,8		41,1	0,9	
	6	25,2	0,6		32,2	0,6		36,3	0,7		38,4	0,8		39,8	0,9		40,8	1,1	
	8	22,5	0,7		30,5	0,7		35,3	0,8		37,7	0,9		39,4	1,1		40,4	1,2	
	10	20,1	0,9		29,1	0,9		34,4	1,0		37,1	1,1		39,0	1,2		40,2	1,4	
	12	---	---		---	---		33,6	1,1		36,6	1,2		38,6	1,4		39,9	1,5	
	14	---	---		---	---		32,8	1,3		36,1	1,4		38,3	1,5		39,7	1,7	
16	---	---	---	---	32,2	1,4	35,6	1,5	37,9	1,7	39,5	1,8							
PZ040#3A 40,38 cm³/rev	0	58,6	0,2	1,58	58,6	0,2	1,70	58,6	0,3	1,83	58,6	0,4	1,99	58,6	0,6	2,24	58,6	0,8	2,61
	2	48,6	0,4		52,5	0,4		54,9	0,5		56,9	0,6		56,9	0,8		57,4	1,0	
	4	44,5	0,6		50,0	0,6		53,3	0,7		55,0	0,8		56,2	1,0		56,9	1,2	
	6	41,3	0,8		48,1	0,8		52,2	0,9		54,2	1,0		55,6	1,2		56,5	1,4	
	8	38,6	1,0		46,5	1,0		51,2	1,1		53,5	1,2		55,2	1,4		56,2	1,6	
	10	36,3	1,2		45,1	1,2		50,3	1,3		53,0	1,4		54,8	1,6		55,9	1,8	
	12	---	---		---	---		49,5	1,5		52,4	1,6		54,4	1,8		55,7	2,0	
	14	---	---		---	---		48,8	1,7		51,9	1,8		54,1	2,0		55,5	2,2	
16	---	---	---	---	48,1	1,9	51,5	2,0	53,8	2,2	55,2	2,4							
PZ040#3B 49,03 cm³/rev	0	71,1	0,2	1,68	71,1	0,2	1,80	71,1	0,4	1,94	71,1	0,5	2,11	71,1	0,7	2,38	71,1	0,9	2,78
	2	59,0	0,5		63,8	0,5		66,6	0,6		68,1	0,7		69,0	0,9		69,7	1,2	
	4	54,0	0,7		60,8	0,7		64,8	0,9		66,8	1,0		68,2	1,2		69,1	1,4	
	6	50,2	0,9		58,4	1,0		63,3	1,1		65,8	1,2		67,5	1,4		68,6	1,7	
	8	46,9	1,2		56,5	1,2		62,1	1,3		65,0	1,5		67,0	1,7		68,3	1,9	
	10	44,1	1,4		54,8	1,4		61,1	1,6		64,3	1,7		66,5	1,9		67,9	2,2	
	12	---	---		---	---		60,1	1,8		63,6	2,0		66,1	2,2		67,6	2,4	
	14	---	---		---	---		59,2	2,1		63,1	2,2		65,7	2,4		67,3	2,7	
16	---	---	---	---	58,4	2,3	62,5	2,5	65,3	2,7	67,1	2,9							
PZ040#3C 57,69 cm³/rev	0	83,6	0,3	1,78	83,6	0,3	1,91	83,6	0,4	2,06	83,6	0,6	2,25	83,6	0,8	2,54	83,6	1,1	2,97
	2	69,4	0,5		75,0	0,6		78,4	0,7		80,1	0,9		81,2	1,1		82,0	1,4	
	4	63,5	0,8		71,5	0,8		76,2	1,0		78,6	1,2		80,2	1,4		81,3	1,7	
	6	59,0	1,1		68,8	1,1		74,5	1,3		77,4	1,5		79,5	1,7		80,8	2,0	
	8	55,2	1,4		66,5	1,4		73,1	1,6		76,5	1,7		78,8	2,0		80,3	2,3	
	10	51,8	1,7		64,4	1,7		71,8	1,9		75,6	2,0		78,3	2,3		79,9	2,6	
	12	---	---		---	---		70,7	2,1		74,9	2,3		77,7	2,6		79,6	2,9	
	14	---	---		---	---		69,7	2,4		74,2	2,6		77,3	2,8		79,2	3,2	
16	---	---	---	---	68,7	2,7	73,5	2,9	76,8	3,1	78,9	3,4							
PZ045#3A 69,40 cm³/rev	0	100,6	0,3	1,74	100,6	0,3	1,87	100,6	0,5	2,02	100,6	0,7	2,20	100,6	0,9	2,49	100,6	1,2	2,91
	2	86,2	0,6		91,9	0,7		95,3	0,8		97,0	1,0		98,1	1,3		98,9	1,6	
	4	80,3	1,0		88,3	1,0		93,1	1,2		95,5	1,4		97,1	1,6		98,2	1,9	
	6	75,7	1,3		85,6	1,3		91,4	1,5		94,3	1,7		96,4	2,0		97,7	2,3	
	8	71,9	1,6		83,2	1,7		89,9	1,9		93,4	2,1		95,7	2,3		97,2	2,6	
	10	68,5	2,0		81,2	2,0		88,7	2,2		92,5	2,4		95,1	2,7		96,8	3,0	
	12	65,5	2,3		79,4	2,4		87,6	2,5		91,7	2,7		94,6	3,0		96,5	3,4	
	14	---	---		---	---		86,5	2,9		91,0	3,1		94,1	3,4		96,1	3,7	
16	---	---	---	---	85,5	3,2	90,4	3,4	93,7	3,7	95,8	4,1							
PZ045#3B 82,14 cm³/rev	0	119,1	0,3	1,87	119,1	0,4	2,00	119,1	0,6	2,17	119,1	0,8	2,37	119,1	1,1	2,68	119,1	1,5	3,15
	2	102,1	0,7		108,8	0,8		112,8	1,0		114,8	1,2		116,2	1,5		117,1	1,9	
	4	95,1	1,1		104,6	1,2		110,2	1,4		113,1	1,6		115,0	1,9		116,3	2,3	
	6	89,7	1,5		101,3	1,6		108,2	1,8		111,7	2,0		114,1	2,3		115,6	2,7	
	8	85,1	1,9		98,6	2,0		106,5	2,2		110,6	2,4		113,3	2,7		115,1	3,1	
	10	81,1	2,4		96,2	2,4		105,0	2,6		109,6	2,8		112,7	3,2		114,6	3,6	
	12	77,5	2,8		94,0	2,8		103,7	3,0		108,6	3,2		112,0	3,6		114,2	4,0	
	14	---	---		---	---		102,4	3,4		107,8	3,7		111,5	4,0		113,8	4,4	
16	---	---	---	---	101,3	3,8	107,0	4,1	111,0	4,4	113,5	4,8							
PZ055#3A 98,16 cm³/rev	0	142,3	0,4	1,71	142,3	0,4	1,83	142,3	0,6	1,98	142,3	0,9	2,16	142,3	1,2	2,44	142,3	1,6	2,84
	2	127,3	0,8		133,3	0,9		136,8	1,1		138,6	1,3		139,8	1,7		140,6	2,1	
	4	121,1	1,3		129,5	1,4		134,5	1,6		137,0	1,8		138,7	2,2		139,8	2,6	
	6	116,3	1,8		126,6	1,8		132,7	2,1		135,8	2,3		137,9	2,7		139,3	3,1	
	8	112,3	2,3		124,2	2,3		131,2	2,6		134,8	2,8		137,2	3,2		138,8	3,6	
	10	108,8	2,8		122,0	2,8		129,9	3,1		133,9	3,3		136,6	3,6		138,4	4,1	
	12	105,6	3,3		120,1	3,3		128,7	3,5		133,1	3,8		136,1	4,1		138,0	4,6	
	14	102,6	3,7		118,3	3,8		127,6	4,0		132,3	4,3		135,6	4,6		137,7	5,1	
16	99,9	4,2	116,7	4,3	126,6	4,5	131,6	4,8	135,1	5,1	137,3	5,6							
PZ055#3B 117,24 cm³/rev	0	170,0	0,4	1,83	170,0	0,5	1,96	170,0	0,8	2,13	170,0	1,0	2,32	170,0	1,4	2,63	170,0	1,9	3,07
	2	152,1	1,0		159,2	1,1		163,4	1,3		165,5	1,6		167,0	2,0		167,9	2,5	
	4	144,6	1,6		154,7	1,6		160,6	1,9		163,6	2,2		165,7	2,6		167,0	3,1	
	6	138,9	2,2		151,2	2,2		158,5	2,5		162,2	2,8		164,7	3,2		166,4	3,7	
	8	134,1	2,7		148,3	2,8		156,7	3,1		161,0	3,4		163,9	3,8		165,8	4,3	
	10	129,9	3,3		145,8	3,4		155,1	3,6		159,9	3,9		163,2	4,4		165,3	4,9	
	12	126,1	3,9		143,5	3,9		153,7	4,2		159,0	4,5		162,6	4,9		164,9	5,5	
	14	122,6	4,5		141,3	4,5		152,4	4,8		158,1	5,1		162,0	5,5		164,4	6,1	
16	119,3	5,0	139,4	5,1	151,2	5,4	157,2	5,7	161,4	6,1	164,1	6,7							

TABELLA PRESTAZIONI

PERFORMANCE CHART

PZ SERIES 1450 rpm - 50 Hz



cSt	rpm	bar	2			15			46			100			220			460		
			1450			1450			1450			1450			1450			1450		
			lpm	kW	NPSHr	lpm	kW	NPSHr	lpm	kW	NPSHr	lpm	kW	NPSHr	lpm	kW	NPSHr	lpm	kW	NPSHr
PZ055#3C 139,06 cm³/rev	0	201,6	0,5	1,98	201,6	0,6	2,13	201,6	0,9	2,32	201,6	1,2	2,53	201,6	1,7	2,87	201,6	2,2	3,38	
	2	180,4	1,2		188,8	1,3		193,7	1,6		196,3	1,9		198,0	2,4		199,1	2,9		
	4	171,6	1,9		183,5	1,9		190,5	2,3		194,1	2,6		196,5	3,1		198,1	3,7		
	6	164,8	2,6		179,4	2,6		188,0	3,0		192,4	3,3		195,4	3,8		197,3	4,4		
	8	159,1	3,2		175,9	3,3		185,9	3,6		190,9	4,0		194,4	4,5		196,6	5,1		
	10	154,1	3,9		172,9	4,0		184,0	4,3		189,7	4,7		193,6	5,2		196,1	5,8		
	12	149,5	4,6		170,1	4,7		182,3	5,0		188,5	5,4		192,5	5,9		195,5	6,5		
PZ060#3A 165,49 cm³/rev	0	240,0	0,6	1,98	240,0	0,7	2,13	240,0	1,0	2,32	240,0	1,4	2,53	240,0	1,9	2,87	240,0	2,6	3,38	
	2	217,7	1,4		226,5	1,5		231,7	1,8		234,4	2,2		236,2	2,7		237,4	3,4		
	4	208,5	2,2		221,0	2,3		228,3	2,7		232,1	3,0		234,6	3,6		236,3	4,2		
	6	201,5	3,0		216,7	3,1		225,7	3,5		230,3	3,9		233,4	4,4		235,4	5,1		
	8	195,5	3,8		213,1	3,9		223,5	4,3		228,8	4,7		232,4	5,2		234,7	5,9		
	10	190,3	4,6		209,9	4,7		221,5	5,1		227,5	5,5		231,5	6,1		234,1	6,8		
	12	185,5	5,5		207,1	5,5		219,8	5,9		226,3	6,3		230,7	6,9		233,6	7,6		
PZ060#3B 194,69 cm³/rev	0	282,3	0,7	2,18	282,3	0,8	2,35	282,3	1,2	2,55	282,3	1,6	2,79	282,3	2,2	3,18	282,3	3,0	3,76	
	2	256,2	1,7		266,5	1,7		272,6	2,2		275,7	2,6		277,9	3,2		279,2	4,0		
	4	245,3	2,6		260,0	2,7		268,6	3,1		273,0	3,6		276,0	4,2		278,0	5,0		
	6	237,0	3,6		254,9	3,6		265,5	4,1		270,9	4,5		274,6	5,2		277,0	6,0		
	8	230,0	4,5		250,7	4,6		262,9	5,0		269,2	5,5		273,4	6,2		276,2	7,0		
	10	223,9	5,5		247,0	5,5		260,6	6,0		267,6	6,5		272,4	7,1		275,5	8,0		
	12	218,3	6,4		243,6	6,5		258,6	7,0		266,2	7,5		271,4	8,1		274,8	9,0		
PZ072#3A 233,63 cm³/rev	0	338,8	0,8	1,96	338,8	0,8	2,11	338,8	1,3	2,29	338,8	1,8	2,50	338,8	2,5	2,84	338,8	3,3	3,34	
	2	314,9	1,9		324,3	2,0		329,9	2,5		332,8	3,0		334,7	3,7		336,0	4,5		
	4	305,0	3,1		318,4	3,1		326,3	3,6		330,3	4,1		333,0	4,8		334,8	5,7		
	6	297,4	4,2		313,8	4,3		323,4	4,8		328,4	5,3		331,8	6,0		333,9	6,9		
	8	291,0	5,4		309,9	5,4		321,1	5,9		326,8	6,5		330,7	7,2		332,2	8,1		
	10	285,4	6,5		306,5	6,6		319,0	7,1		325,3	7,6		329,7	8,4		332,5	9,3		
	12	280,3	7,6		303,4	7,7		317,1	8,3		324,1	8,8		328,9	9,6		331,9	10,5		
PZ072#3B 280,36 cm³/rev	0	406,5	0,9	2,18	406,5	1,0	2,35	406,5	1,6	2,55	406,5	2,2	2,79	406,5	3,0	3,18	406,5	4,0	3,76	
	2	377,9	2,3		389,2	2,4		395,9	3,0		399,3	3,6		401,7	4,4		403,2	5,4		
	4	366,0	3,7		382,0	3,8		391,5	4,4		396,3	5,0		399,7	5,8		401,8	6,9		
	6	356,9	5,1		376,6	5,1		388,1	5,8		394,0	6,4		398,1	7,2		400,7	8,3		
	8	349,3	6,4		371,9	6,5		385,3	7,1		392,1	7,8		396,8	8,6		399,8	9,7		
	10	342,5	7,8		367,8	7,9		382,8	8,5		390,4	9,2		395,7	10,0		399,0	11,2		
	12	336,4	9,2		364,1	9,3		380,5	9,9		388,9	10,6		394,6	11,5		398,3	12,6		
PZ072#3C 336,43 cm³/rev	0	487,8	1,1	2,48	487,8	1,2	2,67	487,8	1,9	2,92	487,8	2,6	3,21	487,8	3,6	3,67	487,8	4,8	4,37	
	2	453,5	2,8		467,1	2,9		475,1	3,6		479,2	4,3		482,0	5,3		483,8	6,5		
	4	439,2	4,4		458,5	4,5		469,8	5,2		475,6	6,0		479,6	7,0		482,1	8,2		
	6	428,3	6,1		451,9	6,2		465,8	6,9		472,9	7,6		477,7	8,7		480,8	10,0		
	8	419,1	7,7		446,3	7,8		462,3	8,6		470,5	9,3		476,2	10,4		479,8	11,7		
	10	411,0	9,4		441,4	9,5		459,3	10,2		468,5	11,0		474,8	12,1		478,4	13,4		
	12	403,7	11,0		437,0	11,1		456,6	11,9		466,7	12,7		473,6	13,8		478,0	15,1		
PZ072#3D 364,46 cm³/rev	0	528,5	1,2	2,65	528,5	1,3	2,86	528,5	2,1	3,13	528,5	2,8	3,44	528,5	3,9	3,95	528,5	5,2	4,73	
	2	491,3	3,0		506,0	3,1		514,7	3,9		519,1	4,6		522,2	5,7		524,1	7,1		
	4	475,8	4,8		496,7	4,9		509,0	5,7		515,2	6,5		519,5	7,6		522,3	8,9		
	6	464,0	6,6		489,5	6,7		504,6	7,5		512,3	8,3		517,5	9,4		520,9	10,8		
	8	454,0	8,4		483,5	8,5		500,9	9,3		509,8	10,1		515,8	11,2		519,7	12,7		
	10	445,2	10,1		478,2	10,3		497,6	11,1		507,5	11,9		514,4	13,1		518,7	14,5		
	12	437,3	11,9		473,4	12,0		494,7	12,9		505,5	13,9		513,0	14,9		517,8	16,4		
PZ083#3A 434,66 cm³/rev	0	630,3	1,3	2,42	630,3	1,4	2,62	630,3	2,1	2,85	630,3	2,8	3,13	630,3	3,7	3,58	630,3	4,8	4,26	
	2	572,7	3,4		595,5	3,5		608,9	4,2		615,8	4,9		620,5	5,8		623,5	6,9		
	4	548,8	5,5		581,0	5,6		600,1	6,3		609,8	7,0		616,4	7,9		620,7	9,0		
	6	530,5	7,6		570,0	7,7		593,3	8,4		605,2	9,1		613,3	10,0		618,6	11,1		
	8	515,1	9,7		560,7	9,8		587,6	10,5		601,3	11,2		610,7	12,1		616,8	13,2		
	10	501,5	11,8		552,5	11,9		582,5	12,6		597,9	13,3		608,4	14,2		615,2	15,3		
	12	489,2	13,9		545,0	14,0		578,0	14,7		594,8	15,4		606,3	16,3		613,7	17,4		
PZ083#3B 527,80 cm³/rev	0	765,3	1,6	2,86	765,3	1,7	3,10	765,3	2,6	3,39	765,3	3,4	3,74	765,3	4,5	4,31	765,3	5,8	5,19	
	2	695,4	4,1		723,1	4,3		739,4	5,1		747,7	5,9		753,5	7,0		757,1	8,4		
	4	666,4	6,7		705,6	6,8		728,6	7,7		740,4	8,5		748,5	9,6		753,7	10,9		
	6	644,2	9,2		692,1	9,4		720,4	10,2		734,9	11,0		744,8	12,1		751,1	13,5		
	8	625,5	11,8		680,8	11,9		713,5	12,8		730,1	13,6		741,6	14,7		748,9	16,0		
	10	609,0	14,3		670,8	14,5		707,3	15,3		726,0	16,1		738,8	17,2		747,0	18,6		
	12	594,0	16,9		661,8	17,0		701,8	17,9		722,2	18,7		736,3	19,8		745,2	21,1		

TABELLA PRESTAZIONI

PERFORMANCE CHART

PZ SERIES 1450 rpm - 50 Hz



cst rpm bar	2			15			46			100			220			460		
	1450			1450			1450			1450			1450			1450		
	lpm	kW	NPSHr	lpm	kW	NPSHr	lpm	kW	NPSHr	lpm	kW	NPSHr	lpm	kW	NPSHr	lpm	kW	NPSHr
PZ102#3A 637,68 cm³/rev	0	924,6	1,9	924,6	2,1		924,6	3,1		924,6	4,1		924,6	5,4		924,6	7,1	
	2	852,7	5,0	881,2	5,2		898,0	6,2		906,5	7,2		912,4	8,5		916,2	10,1	
	4	822,9	8,1	863,2	8,2		886,9	9,3		899,1	10,3		907,4	11,6		912,7	13,2	
	6	800,0	11,2	849,4	11,3		878,4	12,3		893,3	13,3		903,5	14,7		910,0	16,3	
	8	780,8	14,2	837,7	14,4	2,56	871,3	15,4	2,79	888,5	16,4	3,06	900,2	17,7	3,50	907,8	19,4	4,16
	10	763,8	17,3	827,4	17,5		865,0	18,5		884,2	19,5		897,4	20,8		905,8	22,5	
	12	748,4	20,4	818,2	20,6		859,3	21,6		880,3	22,6		894,8	23,9		904,0	25,5	
PZ102#3B 787,72 cm³/rev	0	1142,2	2,4	1142,2	2,6		1142,2	3,8		1142,2	5,1		1142,2	6,7		1142,2	8,7	
	2	1053,3	6,2	1088,5	6,4		1109,3	7,6		1119,9	8,9		1127,1	10,5		1131,8	12,5	
	4	1016,5	10,0	1066,3	10,2		1095,6	11,4		1110,6	12,7		1120,9	14,3		1127,5	16,3	
	6	988,3	13,8	1049,2	14,0		1085,1	15,3		1103,5	16,5		1116,1	18,1		1124,2	20,1	
	8	964,5	17,6	1034,8	17,8	3,06	1076,3	19,1	3,35	1097,5	20,3	3,70	1112,1	21,9	4,26	1121,4	23,9	5,12
	10	943,5	21,4	1022,1	21,6		1068,5	22,9		1092,2	24,1		1108,5	25,7		1118,9	27,7	
	12	924,5	25,2	1010,7	25,4		1061,5	26,7		1087,5	27,9		1105,3	29,5		1116,7	31,6	
PZ102#3C 975,27 cm³/rev	0	1414,1	2,9	1414,1	3,2		1414,1	4,7		1414,1	6,3		1414,1	8,3		1414,1	10,8	
	2	1304,1	7,6	1347,7	7,9		1374,4	9,5		1386,5	11,0		1395,5	13,0		1401,2	15,5	
	4	1258,6	12,4	1320,1	12,6		1356,5	14,2		1375,0	15,7		1387,8	17,7		1395,9	20,2	
	6	1223,6	17,1	1299,0	17,3		1343,5	18,9		1366,2	20,4		1381,8	22,4		1391,8	24,9	
	8	1194,1	21,8	1281,2	22,0	3,88	1332,6	23,6	4,27	1358,8	25,1	4,73	1376,8	27,1	5,50	1388,4	29,6	6,72
	10	1168,2	26,5	1265,5	26,7		1322,9	28,3		1352,3	29,8		1372,4	31,9		1385,3	34,4	
	12	1144,7	31,2	1251,3	31,5		1314,2	33,0		1346,4	34,5		1368,5	36,6		1382,6	39,1	
PZ126#3A 1202,03 cm³/rev	0	1742,9	3,6	1742,9	3,9		1742,9	5,8		1742,9	7,7		1742,9	10,2		1742,9	13,3	
	2	1628,0	9,4	1673,5	9,7		1700,3	11,7		1714,0	13,5		1723,4	16,0		1729,5	19,1	
	4	1580,3	15,2	1644,7	15,5		1682,6	17,5		1702,0	19,3		1715,4	21,8		1723,9	24,9	
	6	1543,8	21,0	1622,6	21,3		1669,1	23,3		1692,9	25,1		1709,2	27,6		1719,6	30,7	
	8	1513,0	26,9	1604,0	27,2	3,06	1657,7	29,1	3,35	1685,1	30,9	3,70	1703,9	33,5	4,26	1716,0	36,5	5,12
	10	1485,8	32,7	1587,6	33,0		1647,6	34,9		1678,3	36,8		1699,3	39,3		1712,8	42,3	
	12	1461,3	38,5	1572,7	38,8		1638,5	40,7		1672,1	42,6		1695,2	45,1		1709,9	48,2	
PZ126#3B 1488,22 cm³/rev	0	2157,9	4,5	2157,9	4,8		2157,9	7,2		2157,9	9,5		2157,9	12,6		2157,9	16,5	
	2	2015,6	11,7	2071,9	12,0		2105,1	14,4		2122,1	16,7		2133,8	19,8		2141,2	23,7	
	4	1956,6	18,9	2036,3	19,2		2083,3	21,6		2107,3	23,9		2123,8	27,0		2134,3	30,8	
	6	1911,3	26,1	2008,9	26,4		2066,5	28,8		2095,9	31,1		2116,1	34,2		2129,0	38,0	
	8	1873,2	33,2	1985,9	33,6	3,88	2052,3	36,0	4,27	2086,3	38,3	4,73	2109,6	41,4	5,50	2124,5	45,2	6,72
	10	1839,6	40,4	1965,6	40,8		2039,9	43,2		2079,9	45,5		2103,9	48,6		2120,6	52,4	
	12	1809,2	47,6	1947,2	48,0		2028,6	50,4		2070,2	52,7		2098,8	55,8		2117,0	59,6	
PZ126#3C 1831,66 cm³/rev	0	2655,9	5,5	2655,9	6,0		2655,9	8,9		2655,9	11,7		2655,9	15,6		2655,9	20,3	
	2	2480,7	14,4	2550,0	14,8		2590,9	17,8		2611,8	20,6		2626,2	24,4		2635,4	29,1	
	4	2408,1	23,2	2506,2	23,7		2564,0	26,6		2593,6	29,5		2613,9	33,3		2626,8	38,0	
	6	2352,4	32,1	2472,5	32,5		2543,4	35,5		2579,6	38,3		2604,4	42,1		2620,3	46,8	
	8	2305,5	40,9	2444,1	41,4	5,20	2526,0	44,3	5,77	2567,8	47,2	6,45	2596,5	51,0	7,60	2614,8	55,7	9,47
	10	2264,1	49,8	2419,2	50,2		2510,6	53,2		2557,4	56,0		2585,5	59,8		2610,0	64,5	
	12	2226,7	58,6	2396,6	59,1		2496,8	62,0		2548,0	64,9		2583,1	68,7		2605,6	73,4	
PZ156#3A 2281,27 cm³/rev	0	3307,8	6,9	3307,8	7,4		3307,8	11,1		3307,8	14,6		3307,8	19,4		3307,8	25,2	
	2	3123,1	17,9	3196,2	18,5		3239,3	22,1		3261,4	25,7		3276,5	30,4		3286,2	36,3	
	4	3046,6	28,9	3150,0	29,5		3211,0	33,1		3242,1	36,7		3263,5	41,4		3277,2	47,3	
	6	2987,9	39,9	3114,5	40,5		3189,2	44,2		3227,4	47,7		3253,6	52,5		3270,3	58,3	
	8	2938,4	51,0	3084,6	51,5	3,88	3170,8	55,2	4,27	3214,9	58,7	4,73	3245,2	63,5	5,50	3264,5	69,3	6,72
	10	2894,8	62,0	3058,2	62,6		3154,7	66,2		3204,0	69,8		3237,8	74,5		3259,4	80,4	
	12	2855,3	73,0	3034,4	73,6		3140,0	77,2		3194,0	80,8		3231,1	85,5		3254,8	91,4	
PZ156#3B 2807,71 cm³/rev	0	4071,2	8,4	4071,2	9,1		4071,2	13,6		4071,2	18,0		4071,2	23,9		4071,2	31,1	
	2	3843,8	22,0	3933,8	22,7		3986,9	27,2		4014,0	31,6		4032,6	37,4		4044,5	44,6	
	4	3749,6	35,6	3876,9	36,3		3952,0	40,8		3990,3	45,1		4016,7	51,0		4033,5	58,2	
	6	3677,4	49,2	3833,2	49,9		3925,2	54,4		3972,1	58,7		4004,4	64,6		4025,0	71,8	
	8	3616,4	62,7	3796,4	63,4	5,20	3902,6	67,9	5,77	3956,8	72,3	6,45	3994,1	78,1	7,60	4017,9	85,3	9,47
	10	3562,8	76,3	3764,0	77,0		3882,7	81,5		3943,3	85,9		3985,0	91,7		4011,6	98,9	
	12	3514,2	89,9	3734,6	90,6		3864,7	95,1		3931,1	99,4		3976,8	105,3		4005,9	112,5	
PZ156#3C 3421,90 cm³/rev	0	4961,8	10,3	4961,8	11,1		4961,8	16,6		4961,8	21,9		4961,8	29,3		4961,8	38,1	
	2	4684,6	26,8	4794,3	27,7		4859,0	33,2		4892,1	38,5		4921,1	45,7		4945,1	54,5	
	4	4569,9	43,4	4724,9	44,2		4816,4	49,7		4863,2	55,0		4901,1	62,9		4927,1	72,7	
	6	4481,8	59,9	4671,7	60,8		4783,8	66,2		4841,1	71,6		4881,1	79,5		4911,1	89,5	
	8	4407,5	76,4	4626,9	77,3	7,43	4756,3	82,8	8,30	4822,4	88,1	9,38	4871,1	96,5	10,47	4904,1	106,5	11,64
	10	4342,1	93,0	4587,3	93,8		4732,0	99,3		4805,9	104,6		4855,9	113,5		4896,9	123,5	
	12	4283,0	109,5	4551,6	110,4		4710,1	115,9		4791,1	121,2		4847,1	130,5		4889,1	140,5	

TABELLA PRESTAZIONI

PERFORMANCE CHART

PZ SERIES 1750 rpm - 60 Hz



cSt rpm bar	2			15			46			100			220			460			
	1750			1750			1750			1750			1750			1750			
	lpm	kW	NPSHr	lpm	kW	NPSHr	lpm	kW	NPSHr	lpm	kW	NPSHr	lpm	kW	NPSHr	lpm	kW	NPSHr	
PZ032#3A 22,15 cm³/rev	0	38,8	0,1	1,60	38,8	0,2	1,71	38,8	0,3	1,85	38,8	0,3	2,01	32,1	0,4	2,26	38,8	0,6	2,63
	2	31,1	0,3		34,2	0,3		35,9	0,4		36,8	0,5		30,8	0,5		37,9	0,8	
	4	28,0	0,4		32,2	0,4		34,8	0,5		36,0	0,6		30,3	0,6		37,5	0,9	
	6	25,5	0,5		30,8	0,6		33,9	0,6		35,4	0,7		29,9	0,7		37,2	1,0	
	8	23,5	0,7		29,5	0,7		33,1	0,8		34,9	0,9		29,5	0,8		37,0	1,2	
	10	21,7	0,8		28,4	0,8		32,4	0,9		34,5	1,0		29,2	0,9		36,8	1,3	
	12	---	---		---	---		31,8	1,0		34,1	1,1		28,9	1,0		36,6	1,5	
14	---	---	---	---	---	---	31,3	1,2	28,7	1,1	36,4	1,6							
16	---	---	---	---	---	---	30,8	1,3	28,5	1,2	36,2	1,7							
PZ032#3B 29,53 cm³/rev	0	51,7	0,2	1,75	51,7	0,2	1,88	51,7	0,3	2,04	51,7	0,5	2,22	42,8	0,5	2,50	51,7	0,8	2,93
	2	41,5	0,4		45,5	0,4		47,9	0,5		49,1	0,6		41,1	0,6		50,5	1,0	
	4	37,3	0,5		43,0	0,6		46,3	0,7		48,1	0,8		40,4	0,8		50,0	1,2	
	6	34,1	0,7		41,0	0,7		45,1	0,9		47,3	1,0		39,8	0,9		49,6	1,4	
	8	31,3	0,9		39,4	0,9		44,1	1,0		46,6	1,2		39,4	1,1		49,3	1,6	
	10	28,9	1,1		37,9	1,1		43,2	1,2		46,0	1,3		39,0	1,2		49,0	1,8	
	12	---	---		---	---		42,4	1,4		45,4	1,5		38,6	1,4		48,8	1,9	
14	---	---	---	---	41,7	1,6	44,9	1,7	38,3	1,5	48,5	2,1							
16	---	---	---	---	41,0	1,7	44,4	1,9	37,9	1,7	48,3	2,3							
PZ040#3A 40,38 cm³/rev	0	70,7	0,2	1,67	70,7	0,3	1,79	70,7	0,4	1,94	70,7	0,5	2,11	58,6	0,6	2,38	70,7	1,0	2,77
	2	60,7	0,5		64,6	0,5		67,0	0,6		68,2	0,8		56,9	0,8		69,5	1,3	
	4	56,6	0,7		62,2	0,7		65,4	0,9		67,1	1,0		56,2	1,0		69,0	1,5	
	6	53,4	1,0		60,2	1,0		64,3	1,1		66,3	1,3		55,6	1,2		68,6	1,8	
	8	50,7	1,2		58,6	1,2		63,3	1,4		65,7	1,5		55,2	1,4		68,3	2,0	
	10	48,4	1,4		57,2	1,5		62,4	1,6		65,1	1,8		54,8	1,6		68,1	2,3	
	12	---	---		---	---		61,6	1,9		64,5	2,0		54,4	1,8		67,8	2,5	
14	---	---	---	---	60,9	2,1	64,0	2,3	54,1	2,0	67,6	2,8							
16	---	---	---	---	60,2	2,3	63,6	2,5	53,8	2,2	67,4	3,0							
PZ040#3B 49,03 cm³/rev	0	85,8	0,3	1,79	85,8	0,3	1,93	85,8	0,5	2,09	85,8	0,7	2,27	71,1	0,7	2,57	85,8	1,2	3,01
	2	73,7	0,6		78,5	0,6		81,3	0,8		82,8	1,0		69,0	0,9		84,4	1,5	
	4	68,7	0,9		75,5	0,9		79,5	1,1		81,5	1,3		68,2	1,2		83,8	1,8	
	6	64,9	1,2		73,2	1,2		78,0	1,4		80,5	1,6		67,5	1,4		83,4	2,1	
	8	61,6	1,4		71,2	1,5		76,8	1,7		79,7	1,9		67,0	1,7		83,0	2,4	
	10	58,8	1,7		69,5	1,8		75,8	2,0		79,0	2,1		66,5	1,9		82,6	2,7	
	12	---	---		---	---		74,8	2,2		78,4	2,4		66,1	2,2		82,3	3,1	
14	---	---	---	---	73,9	2,5	77,8	2,7	65,7	2,4	82,1	3,4							
16	---	---	---	---	73,1	2,8	77,2	3,0	65,3	2,7	81,8	3,7							
PZ040#3C 57,69 cm³/rev	0	101,0	0,3	1,93	101,0	0,4	2,07	101,0	0,6	2,25	101,0	0,8	2,46	83,6	0,8	2,78	101,0	1,4	3,27
	2	86,7	0,7		92,4	0,7		95,7	0,9		97,4	1,1		81,2	1,1		99,3	1,8	
	4	80,8	1,0		88,8	1,1		93,5	1,3		95,9	1,5		80,2	1,4		98,6	2,2	
	6	76,3	1,4		86,1	1,4		91,8	1,6		94,8	1,8		79,5	1,7		98,1	2,5	
	8	72,5	1,7		83,8	1,7		90,4	2,0		93,8	2,2		78,8	2,0		97,6	2,9	
	10	69,1	2,0		81,7	2,1		89,2	2,3		93,0	2,5		78,3	2,3		97,2	3,2	
	12	---	---		---	---		88,0	2,6		92,2	2,9		77,7	2,6		96,9	3,6	
14	---	---	---	---	87,0	3,0	91,5	3,2	77,3	2,8	96,5	3,9							
16	---	---	---	---	86,0	3,3	90,8	3,6	76,8	3,1	96,2	4,3							
PZ045#3A 69,40 cm³/rev	0	121,4	0,4	1,88	121,4	0,4	2,02	121,4	0,6	2,19	121,4	0,9	2,39	100,6	0,9	2,71	121,4	1,6	3,18
	2	107,0	0,8		112,7	0,8		116,1	1,1		117,8	1,3		98,1	1,3		119,7	2,1	
	4	101,1	1,2		109,1	1,2		113,9	1,5		116,3	1,7		97,1	1,6		119,0	2,5	
	6	96,5	1,6		106,4	1,6		112,2	1,9		115,1	2,1		96,4	2,0		118,5	2,9	
	8	92,7	2,0		104,1	2,1		110,7	2,3		114,2	2,6		95,7	2,3		118,0	3,4	
	10	89,3	2,4		102,0	2,5		109,5	2,7		113,3	3,0		95,1	2,7		117,6	3,8	
	12	86,3	2,8		100,2	2,9		108,4	3,1		112,5	3,4		94,6	3,0		117,3	4,2	
14	---	---	---	---	107,3	3,6	111,8	3,8	94,1	3,4	116,9	4,6							
16	---	---	---	---	106,3	4,0	111,2	4,2	93,7	3,7	116,6	5,1							
PZ045#3B 82,14 cm³/rev	0	143,7	0,4	2,05	143,7	0,5	2,21	143,7	0,8	2,40	143,7	1,0	2,62	119,1	1,1	2,98	143,7	1,9	3,51
	2	126,8	0,9		133,5	1,0		137,4	1,3		139,5	1,5		116,2	1,5		141,7	2,4	
	4	119,7	1,4		129,2	1,5		134,8	1,8		137,7	2,0		115,0	1,9		140,9	3,0	
	6	114,3	1,9		126,0	2,0		132,8	2,2		136,3	2,5		114,1	2,3		140,3	3,5	
	8	109,8	2,4		123,2	2,4		131,1	2,7		135,2	3,0		113,3	2,7		139,8	4,0	
	10	105,8	2,9		120,8	2,9		129,7	3,2		134,2	3,5		112,7	3,2		139,3	4,5	
	12	102,2	3,4		118,6	3,4		128,3	3,7		133,3	4,0		112,0	3,6		138,9	5,0	
14	---	---	---	---	127,1	4,2	132,4	4,5	111,5	4,0	138,5	5,5							
16	---	---	---	---	125,9	4,7	131,7	5,0	111,0	4,4	138,1	6,0							
PZ055#3A 98,16 cm³/rev	0	171,8	0,5	1,84	171,8	0,5	1,97	171,8	0,8	2,14	171,8	1,1	2,33	142,3	1,2	2,64	171,8	2,1	3,09
	2	156,8	1,1		162,7	1,1		166,2	1,4		168,0	1,7		139,8	1,7		170,0	2,7	
	4	150,5	1,6		158,9	1,7		163,9	2,0		166,4	2,3		138,7	2,2		169,3	3,3	
	6	145,8	2,2		156,1	2,3		162,1	2,6		165,2	2,9		137,9	2,7		168,7	3,9	
	8	141,7	2,8		153,6	2,9		160,6	3,2		164,2	3,5		137,2	3,2		168,3	4,5	
	10	138,2	3,4		151,5	3,4		159,3	3,8		163,3	4,1		136,6	3,6		167,8	5,1	
	12	135,0	4,0		149,6	4,0		158,1	4,4		162,5	4,7		136,1	4,1		167,5	5,7	
14	132,1	4,6	147,8	4,6	157,0	4,9	161,8	5,3	135,6	4,6	167,1	6,4							
16	129,3	5,1	146,1	5,2	156,0	5,5	161,1	5,9	135,1	5,1	166,8	7,0							
PZ055#3B 117,24 cm³/rev	0	205,2	0,6	2,00	205,2	0,6	2,15	205,2	1,0	2,34	205,2	1,4	2,55	170,0	1,4	2,90	205,2	2,5	3,41
	2	187,2	1,3		194,3	1,3		198,5	1,7		200,7	2,1		167,0	2,0		203,1	3,2	
	4	179,8	2,0		189,9	2,0		195,8	2,4		198,8	2,8		165,7	2,6		202,2	4,0	
	6	174,1	2,7		186,4	2,7		193,7	3,1		197,4	3,5		164,7	3,2		201,5	4,7	
	8	169,3	3,4		183,5	3,4		191,9	3,8		196,2	4,2		164,9	3,8		201,0	5,4	
	10	165,1	4,1		180,9	4,1		190,3	4,5		195,1	4,9		163,2	4,4		200,5	6,1	
	12	161,2	4,7		178,6	4,8		188,9	5,2		194,1	5,6		162,6	4,9		200,0	6,9	
14	157,7	5,4	176,5	5,5	187,6	5,9	193,2	6,3	162,0	5,5	199,6	7,6							
16	154,5	6,1	174,5	6,2	186,4	6,6	192,4	7,0	161,4	6,1	199,2	8,3							

TABELLA PRESTAZIONI

PERFORMANCE CHART

PZ SERIES 1750 rpm - 60 Hz



cSt rpm bar	2			15			46			100			220			460		
	1750			1750			1750			1750			1750			1750		
	lpm	kW	NPSHr	lpm	kW	NPSHr	lpm	kW	NPSHr	lpm	kW	NPSHr	lpm	kW	NPSHr	lpm	kW	NPSHr
PZ055#3C 139,06 cm³/rev	0	243,3	0,7	243,3	0,8		243,3	1,2		243,3	1,6		243,3	2,2		243,3	3,0	
	2	222,1	1,5	230,5	1,6		235,5	2,0		238,0	2,4		239,7	3,1		240,9	3,8	
	4	213,3	2,3	225,2	2,4		232,2	2,8		235,8	3,3		238,2	3,9		239,8	4,7	
	6	206,5	3,2	221,1	3,2		229,7	3,7		234,1	4,1		237,1	4,8		239,0	5,6	
	8	200,8	4,0	217,6	4,1	2,38	227,6	4,5	2,60	232,6	5,0	2,84	236,1	5,6	3,24	238,4	6,4	3,83
	10	195,8	4,8	214,6	4,9		225,7	5,3		231,4	5,8		235,3	6,5		237,8	7,3	
	12	191,2	5,6	211,9	5,7		224,0	6,2		230,2	6,6		234,5	7,3		237,2	8,1	
PZ060#3A 165,49 cm³/rev	0	289,6	0,8	289,6	0,9		289,6	1,3		289,6	1,8		289,6	2,5		289,6	3,4	
	2	267,4	1,8	276,2	1,8		281,4	2,3		284,8	2,8		285,8	3,5		287,0	4,4	
	4	258,2	2,7	270,6	2,8		278,0	3,3		281,7	3,8		284,3	4,5		285,9	5,4	
	6	251,1	3,7	266,4	3,8	2,38	275,3	4,3	2,60	279,9	4,8	2,84	283,1	5,6	3,24	285,1	6,5	3,83
	8	245,2	4,7	262,8	4,8		273,1	5,3		278,4	5,8		282,1	6,6		284,4	7,5	
	10	239,9	5,7	259,6	5,8		271,2	6,3		277,1	6,8		281,2	7,6		283,8	8,5	
	12	235,2	6,7	256,7	6,7		269,4	7,3		275,9	7,8		280,4	8,6		283,2	9,5	
PZ060#3B 194,69 cm³/rev	0	340,7	0,9	340,7	1,0		340,7	1,6		340,7	2,2		340,7	3,0		340,7	4,0	
	2	314,6	2,1	324,9	2,2		331,0	2,8		334,1	3,3		336,3	4,2		337,6	5,2	
	4	303,7	3,2	318,4	3,3		327,0	3,9		331,4	4,5		334,4	5,3		336,4	6,4	
	6	295,4	4,4	313,4	4,5		323,9	5,1		329,3	5,7		333,0	6,5		335,4	7,6	
	8	288,4	5,5	309,1	5,6	2,69	321,3	6,2	2,93	327,6	6,9	3,22	331,8	7,7	3,69	334,6	8,8	4,40
	10	282,3	6,7	305,4	6,8		319,0	7,4		326,0	8,0		330,8	8,9		333,9	10,0	
	12	276,7	7,8	302,0	7,9		317,0	8,6		324,6	9,2		329,9	10,1		333,2	11,2	
PZ072#3A 233,63 cm³/rev	0	408,9	1,0	408,9	1,1		408,9	1,8		408,9	2,4		408,9	3,3		408,9	4,4	
	2	385,0	2,4	394,4	2,5		400,0	3,2		402,9	3,8		404,8	4,7		406,1	5,9	
	4	375,1	3,8	388,5	3,9		396,3	4,6		400,4	5,2		403,1	6,2		404,9	7,3	
	6	367,5	5,2	383,9	5,3		393,5	6,0		398,5	6,6		401,8	7,6		404,0	8,8	
	8	361,1	6,6	380,0	6,7	2,35	391,2	7,4	2,56	396,9	8,0	2,80	400,8	9,0	3,19	403,3	10,2	3,78
	10	355,5	7,9	376,6	8,0		389,1	8,7		395,4	9,5		399,8	10,4		402,6	11,7	
	12	350,4	9,3	373,5	9,4		387,2	10,1		394,2	10,9		398,9	11,9		402,0	13,1	
PZ072#3B 280,36 cm³/rev	0	490,6	1,2	490,6	1,4		490,6	2,1		490,6	2,9		490,6	4,0		490,6	5,3	
	2	462,0	2,9	473,3	3,0		480,0	3,8		483,4	4,6		485,8	5,7		487,3	7,1	
	4	450,1	4,6	466,2	4,7		475,6	5,5		480,4	6,3		483,8	7,4		485,9	8,8	
	6	441,0	6,2	460,7	6,3		472,2	7,1		478,2	8,0		482,2	9,1		484,8	10,5	
	8	433,4	7,9	456,0	8,0	2,69	469,4	8,8	2,93	476,2	9,7	3,22	480,9	10,8	3,69	483,9	12,3	4,40
	10	426,6	9,5	451,9	9,7		466,9	10,5		474,5	11,3		479,8	12,5		483,1	14,0	
	12	420,5	11,2	448,2	11,3		464,6	12,2		473,0	13,0		478,7	14,2		482,4	15,7	
PZ072#3C 336,43 cm³/rev	0	588,7	1,5	588,7	1,6		588,7	2,5		588,7	3,5		588,7	4,7		588,7	6,4	
	2	554,4	3,5	568,0	3,6		576,0	4,6		580,1	5,5		582,9	6,8		584,7	8,5	
	4	540,2	5,5	559,4	5,6		570,7	6,6		576,5	7,5		580,5	8,9		583,1	10,5	
	6	529,2	7,5	552,8	7,6		566,7	8,6		573,8	9,6		578,7	10,9		581,8	12,6	
	8	520,0	9,4	547,2	9,6	3,17	563,3	10,6	3,47	571,5	11,6	3,83	577,1	13,0	4,41	580,7	14,7	5,32
	10	511,9	11,4	542,3	11,6		560,3	12,6		569,4	13,6		575,7	15,0		579,7	16,8	
	12	504,6	13,4	537,9	13,6		557,5	14,6		567,6	15,6		574,5	17,1		578,9	18,9	
PZ072#3D 364,46 cm³/rev	0	637,8	1,6	637,8	1,8		637,8	2,8		637,8	3,8		637,8	5,1		637,8	6,9	
	2	600,6	3,8	615,3	3,9		624,0	4,9		628,4	6,0		631,5	7,4		633,4	9,2	
	4	585,2	5,9	606,0	6,1		618,3	7,1		624,6	8,2		628,9	9,6		631,6	11,4	
	6	573,3	8,1	598,9	8,2		613,9	9,3		621,6	10,3		626,9	11,8		630,3	13,7	
	8	563,4	10,2	592,8	10,4	3,45	610,2	11,5	3,78	619,1	12,5	4,18	625,2	14,0	4,84	629,1	15,9	5,87
	10	554,6	12,4	587,5	12,6		607,0	13,6		616,9	14,7		623,7	16,3		628,1	18,2	
	12	546,6	14,5	582,7	14,7		604,0	15,8		614,9	16,9		622,4	18,5		627,1	20,5	
PZ083#3A 434,66 cm³/rev	0	760,7	1,8	760,7	1,9		760,7	2,8		760,7	3,7		760,7	5,0		760,7	6,5	
	2	703,1	4,3	725,9	4,4		739,3	5,4		746,2	6,3		750,9	7,5		753,9	9,0	
	4	679,2	6,8	711,4	7,0		730,5	7,9		740,2	8,8		746,8	10,0		751,1	11,5	
	6	660,9	9,4	700,4	9,5		723,7	10,4		735,6	11,4		743,7	12,6		749,0	14,1	
	8	645,5	11,9	691,1	12,0	3,08	717,9	13,0	3,37	731,7	13,9	3,72	741,1	15,1	4,28	747,1	16,6	5,15
	10	631,9	14,4	682,8	14,6		712,9	15,5		728,3	16,4		738,8	17,6		745,6	19,1	
	12	619,6	17,0	675,4	17,1		708,4	18,1		725,2	19,0		736,7	20,2		744,1	21,7	
PZ083#3B 527,80 cm³/rev	0	923,6	2,1	923,6	2,3		923,6	3,4		923,6	4,5		923,6	6,0		923,6	7,8	
	2	853,7	5,2	881,4	5,4		897,7	6,5		906,1	7,6		911,8	9,1		915,4	10,9	
	4	824,8	8,3	863,9	8,5		887,0	9,6		898,8	10,7		906,9	12,2		912,1	14,0	
	6	802,5	11,4	850,5	11,5		878,7	12,7		893,2	13,8		903,1	15,3		909,4	17,1	
	8	783,8	14,4	839,1	14,6	3,81	871,8	15,8	4,19	888,5	16,9	4,65	899,9	18,3	5,40	907,3	20,2	6,59
	10	767,3	17,5	829,2	17,7		865,7	18,8		884,3	19,9		897,1	21,4		905,3	23,2	
	12	752,4	20,6	820,2	20,8		860,1	21,9		880,6	23,0		894,6	24,5		903,6	26,3	

TABELLA PRESTAZIONI

PERFORMANCE CHART

PZ SERIES 1750 rpm - 60 Hz



cSt rpm bar	2			15			46			100			220			460		
	1750			1750			1750			1750			1750			1750		
	lpm	kW	NPSHr	lpm	kW	NPSHr	lpm	kW	NPSHr	lpm	kW	NPSHr	lpm	kW	NPSHr	lpm	kW	NPSHr
PZ102#3A 637,68 cm³/rev	0	1115,9	2,6	1115,9	2,8		1115,9	4,2		1115,9	5,5		1115,9	7,3		1115,9	9,5	
	2	1044,0	6,3	1072,5	6,5		1089,3	7,9		1097,9	9,2		1103,7	11,0		1107,5	13,2	
	4	1014,2	10,0	1054,5	10,2		1078,2	11,6		1090,4	12,9		1098,7	14,7		1104,0	16,9	
	6	991,4	13,7	1040,7	14,0		1069,7	15,3		1084,6	16,7		1094,8	18,4		1101,3	20,6	
	8	972,1	17,5	1029,0	17,7	3,00	1062,6	19,0	3,28	1079,8	20,4	3,61	1091,5	22,2	4,15	1099,1	24,4	4,99
	10	955,1	21,2	1018,7	21,4		1056,3	22,8		1075,5	24,1		1088,7	25,9		1097,1	28,1	
	12	939,7	24,9	1009,5	25,1		1050,6	26,5		1071,6	27,8		1086,1	29,6		1095,3	31,8	
PZ102#3B 787,72 cm³/rev	0	1378,5	3,2	1378,5	3,4		1378,5	5,1		1378,5	6,8		1378,5	9,0		1378,5	11,7	
	2	1289,7	7,8	1324,8	8,0		1345,6	9,7		1356,2	11,4		1363,4	13,6		1368,1	16,3	
	4	1252,9	12,4	1302,6	12,6		1331,9	14,3		1346,9	16,0		1357,2	18,2		1363,8	20,9	
	6	1224,6	17,0	1285,5	17,2		1321,4	18,9		1339,8	20,6		1352,4	22,8		1360,5	25,5	
	8	1200,8	21,6	1271,1	21,8	3,76	1312,6	23,5	4,13	1333,8	25,2	4,58	1348,4	27,4	5,32	1357,7	30,1	6,48
	10	1179,8	26,2	1258,5	26,4		1304,8	28,1		1328,5	29,8		1344,8	32,0		1355,2	34,7	
	12	1160,9	30,8	1247,0	31,0		1297,8	32,7		1323,8	34,4		1341,6	36,6		1353,0	39,3	
PZ102#3C 975,27 cm³/rev	0	1706,7	3,9	1706,7	4,3		1706,7	6,4		1706,7	8,4		1706,7	11,1		1706,7	14,5	
	2	1596,7	9,6	1640,3	10,0		1665,9	12,1		1679,1	14,1		1688,1	16,8		1693,8	20,2	
	4	1551,2	15,3	1612,7	15,6		1649,0	17,7		1667,6	19,8		1680,4	22,5		1688,5	25,9	
	6	1516,2	21,0	1591,6	21,3		1636,1	23,4		1658,8	25,5		1674,4	28,2		1684,4	31,6	
	8	1486,7	26,7	1573,8	27,0	5,04	1625,1	29,1	5,59	1651,4	31,2	6,24	1669,4	33,9	7,35	1680,9	37,3	9,14
	10	1460,7	32,4	1558,1	32,7		1615,5	34,8		1644,9	36,9		1665,0	39,6		1677,9	42,9	
	12	1437,3	38,1	1543,9	38,4		1606,8	40,5		1639,0	42,5		1661,0	45,3		1675,1	48,6	
PZ126#3A 1202,03 cm³/rev	0	2103,5	4,9	2103,5	5,3		2103,5	7,9		2103,5	10,4		2103,5	13,7		2103,5	17,9	
	2	1988,6	11,9	2034,1	12,3		2060,9	14,9		2074,6	17,4		2084,0	20,7		2090,1	24,9	
	4	1940,9	18,9	2005,3	19,3		2043,2	21,9		2062,7	24,4		2076,0	27,8		2084,5	31,9	
	6	1904,4	25,9	1983,2	26,3		2029,7	28,9		2053,5	31,4		2069,8	34,8		2080,2	38,9	
	8	1873,6	32,9	1964,6	33,3	3,76	2018,3	35,9	4,13	2045,7	38,4	4,58	2064,6	41,8	5,32	2076,6	45,9	6,48
	10	1846,4	39,9	1948,2	40,3		2008,2	42,9		2038,9	45,4		2060,0	48,8		2073,4	52,9	
	12	1821,9	46,9	1933,3	47,3		1999,1	49,9		2032,7	52,4		2055,8	55,8		2070,5	59,9	
PZ126#3B 1488,22 cm³/rev	0	2604,4	6,0	2604,4	6,5		2604,4	9,7		2604,4	12,8		2604,4	17,0		2604,4	22,1	
	2	2462,0	14,7	2518,4	15,2		2551,6	18,4		2568,6	21,5		2580,3	25,7		2587,7	30,8	
	4	2403,1	23,4	2482,7	23,9		2529,7	27,1		2553,8	30,2		2570,3	34,4		2580,8	39,5	
	6	2357,8	32,1	2455,4	32,6		2513,0	35,8		2542,4	38,9		2562,6	43,0		2575,5	48,2	
	8	2319,7	40,7	2432,3	41,2	5,04	2498,8	44,4	5,59	2532,8	47,6	6,24	2556,1	51,7	7,35	2571,0	56,8	9,14
	10	2286,1	49,4	2412,0	49,9		2486,4	53,1		2524,3	56,2		2550,4	60,4		2567,1	65,5	
	12	2255,7	58,1	2393,7	58,6		2475,1	61,8		2516,7	64,9		2545,3	69,1		2563,5	74,2	
PZ126#3C 1831,66 cm³/rev	0	3205,4	7,4	3205,4	8,0		3205,4	12,0		3205,4	15,8		---	---		---	---	
	2	3030,2	18,1	3099,5	18,7		3140,4	22,6		3161,3	26,5		---	---		---	---	
	4	2957,6	28,8	3055,7	29,4		3113,5	33,3		3143,1	37,2		---	---		---	---	
	6	2901,9	39,5	3022,0	40,1		3092,9	44,0		3129,1	47,8		---	---		---	---	
	8	2855,0	50,1	2993,6	50,8	7,29	3075,5	54,7	8,14	3117,3	58,5	9,19	---	---	---	---	---	---
	10	2813,6	60,8	2968,7	61,4		3060,1	65,4		3106,9	69,2		---	---		---	---	
	12	2776,2	71,5	2946,1	72,1		3046,3	76,1		3097,5	79,9		---	---		---	---	
PZ156#3A 2281,27 cm³/rev	0	3992,2	9,2	3992,2	10,0		3992,2	14,9		3992,2	19,7		3992,2	26,1		3992,2	33,9	
	2	3807,5	22,5	3880,6	23,3		3923,7	28,2		3945,8	33,0		3960,9	39,4		3970,6	47,2	
	4	3731,0	35,8	3834,3	36,6		3895,3	41,5		3926,5	46,3		3947,9	52,7		3961,6	60,5	
	6	3672,2	49,1	3798,9	49,9		3873,6	54,8		3911,7	59,6		3938,0	66,0		3954,7	73,8	
	8	3622,7	62,4	3769,0	63,2	5,04	3855,2	68,1	5,59	3899,3	72,9	6,24	3929,6	79,3	7,35	3948,9	87,1	9,14
	10	3579,1	75,8	3742,6	76,5		3839,0	81,4		3888,3	86,2		3922,2	92,6		3943,8	100,4	
	12	3539,7	89,1	3718,8	89,8		3824,4	94,7		3878,4	99,5		3915,5	105,9		3939,2	113,8	
PZ156#3B 2807,71 cm³/rev	0	4913,5	11,3	4913,5	12,3		4913,5	18,3		4913,5	24,2		---	---		---	---	
	2	4686,1	27,7	4776,1	28,7		4829,2	34,7		4856,3	40,6		---	---		---	---	
	4	4591,9	44,1	4719,2	45,0		4794,3	51,1		4832,6	57,0		---	---		---	---	
	6	4519,7	60,5	4675,5	61,4		4767,5	67,5		4814,5	73,3		---	---		---	---	
	8	4458,8	76,9	4638,7	77,8	7,29	4744,9	83,9	8,14	4799,1	89,7	9,19	---	---	---	---	---	---
	10	4405,1	93,2	4606,3	94,2		4725,0	100,2		4785,6	106,1		---	---		---	---	
	12	4356,6	109,6	4577,0	110,6		4707,0	116,6		4773,4	122,5		---	---		---	---	
PZ156#3C 3421,90 cm³/rev	0	---	---	---	---		---	---		---	---		---	---		---	---	
	2	---	---	---	---		---	---		---	---		---	---		---	---	
	4	---	---	---	---		---	---		---	---		---	---		---	---	
	6	---	---	---	---		---	---		---	---		---	---		---	---	
	8	---	---	---	---		---	---		---	---		---	---		---	---	
	10	---	---	---	---		---	---		---	---		---	---		---	---	
	12	---	---	---	---		---	---		---	---		---	---		---	---	

TABELLA PRESTAZIONI

PERFORMANCE CHART

PZ SERIES 2900 rpm - 50 Hz



cst rpm bar	2			15			46			100			220			460		
	2900			2900			2900			2900			2900			2900		
	lpm	kW	NPSHr	lpm	kW	NPSHr	lpm	kW	NPSHr	lpm	kW	NPSHr	lpm	kW	NPSHr	lpm	kW	NPSHr
PZ032#3A 22,15 cm³/rev	0	64,2	0,3	64,2	0,3		64,2	0,5		64,2	0,7		64,2	1,0		64,2	1,3	
	2	56,6	0,5	59,6	0,6		61,4	0,8		62,3	1,0		62,9	1,2		63,3	1,6	
	4	53,4	0,7	57,7	0,8		60,2	1,0		61,5	1,2		62,4	1,5		63,0	1,8	
	6	51,0	1,0	56,2	1,0		59,3	1,2		60,9	1,4		62,0	1,7		62,7	2,0	
	8	49,0	1,2	55,0	1,2	2,07	58,6	1,4	2,24	60,4	1,6	2,45	61,7	1,9	2,77	62,4	2,3	3,26
	10	47,2	1,4	53,9	1,4		57,9	1,6		59,9	1,8		61,3	2,1		62,2	2,5	
	12	45,5	1,6	52,9	1,7		57,3	1,9		59,5	2,1		61,1	2,4		62,0	2,7	
	14	44,0	1,8	52,0	1,9		56,7	2,1		59,2	2,3		60,8	2,6		61,9	3,0	
	16	42,6	2,1	51,2	2,1		56,2	2,3		58,8	2,5		60,6	2,8		61,7	3,2	
PZ032#3B 29,53 cm³/rev	0	85,7	0,4	85,7	0,5		85,7	0,7		85,7	1,0		85,7	1,3		85,7	1,8	
	2	75,5	0,7	79,5	0,7		81,9	1,0		83,1	1,3		83,9	1,6		84,5	2,1	
	4	71,3	1,0	77,0	1,0		80,3	1,3		82,0	1,6		83,2	1,9		84,0	2,4	
	6	68,0	1,3	75,0	1,3		79,1	1,6		81,2	1,9		82,7	2,2		83,6	2,7	
	8	65,3	1,6	73,4	1,6	2,45	78,1	1,9	2,67	80,5	2,2	2,92	82,2	2,5	3,33	83,3	3,0	3,95
	10	62,9	1,9	71,9	1,9		77,2	2,2		79,9	2,5		81,8	2,8		83,0	3,3	
	12	60,7	2,2	70,6	2,2		76,4	2,5		79,4	2,8		81,4	3,2		82,7	3,6	
	14	58,7	2,5	69,4	2,5		75,7	2,8		78,9	3,1		81,1	3,5		82,5	4,0	
	16	56,9	2,7	68,3	2,8		75,0	3,1		78,4	3,4		80,8	3,8		82,3	4,3	
PZ040#3A 40,38 cm³/rev	0	117,1	0,5	117,1	0,5		117,1	0,9		117,1	1,2		117,1	1,6		117,1	2,2	
	2	107,1	0,9	111,1	0,9		113,4	1,3		114,6	1,6		115,4	2,0		115,9	2,6	
	4	103,0	1,3	108,6	1,3		111,9	1,7		113,6	2,0		114,7	2,4		115,5	3,0	
	6	99,9	1,7	106,7	1,7		110,7	2,1		112,8	2,4		114,2	2,8		115,1	3,4	
	8	97,2	2,1	105,1	2,1	2,25	109,7	2,5	2,44	112,1	2,8	2,67	113,7	3,3	3,04	114,8	3,8	3,58
	10	94,8	2,5	103,6	2,5		108,8	2,9		111,5	3,2		113,3	3,7		114,5	4,3	
	12	92,7	2,9	102,4	2,9		108,1	3,3		111,0	3,6		113,0	4,1		114,2	4,7	
	14	90,8	3,3	101,2	3,3		107,3	3,7		110,5	4,0		112,6	4,5		114,0	5,1	
	16	88,9	3,7	100,1	3,7		106,7	4,1		110,0	4,4		112,3	4,9		113,8	5,5	
PZ040#3B 49,03 cm³/rev	0	142,2	0,6	142,2	0,7		142,2	1,0		142,2	1,4		142,2	2,0		142,2	2,6	
	2	130,1	1,1	134,9	1,2		137,7	1,5		139,2	1,9		140,1	2,5		140,8	3,1	
	4	125,1	1,6	131,9	1,6		135,9	2,0		137,9	2,4		139,3	3,0		140,2	3,6	
	6	121,3	2,1	129,5	2,1		134,4	2,5		136,9	2,9		138,6	3,5		139,7	4,2	
	8	118,0	2,5	127,6	2,6	2,56	133,2	3,0	2,79	136,1	3,4	3,06	138,1	4,0	3,50	139,4	4,7	4,16
	10	115,2	3,0	125,9	3,1		132,2	3,5		135,4	3,9		137,6	4,5		139,0	5,2	
	12	112,6	3,5	124,3	3,6		131,2	4,0		134,7	4,4		137,2	5,0		138,7	5,7	
	14	110,2	4,0	122,9	4,1		130,3	4,5		134,2	4,9		136,8	5,5		138,4	6,2	
	16	108,0	4,5	121,5	4,5		129,5	5,0		133,6	5,4		136,4	6,0		138,2	6,7	
PZ040#3C 57,69 cm³/rev	0	167,3	0,7	167,3	0,8		167,3	1,2		167,3	1,7		167,3	2,3		167,3	3,1	
	2	153,1	1,3	158,7	1,4		162,0	1,8		163,7	2,3		164,9	2,9		165,6	3,7	
	4	147,2	1,9	155,1	1,9		159,8	2,4		162,2	2,8		163,9	3,5		164,9	4,3	
	6	142,6	2,4	152,4	2,5		158,2	3,0		161,1	3,4		163,1	4,1		164,4	4,9	
	8	138,8	3,0	150,1	3,1	2,93	156,7	3,5	3,20	160,1	4,0	3,52	162,5	4,7	4,05	164,0	5,5	4,85
	10	135,5	3,6	148,1	3,6		155,5	4,1		159,3	4,6		161,9	5,3		163,6	6,1	
	12	132,4	4,1	146,2	4,2		154,4	4,7		158,5	5,2		161,4	5,8		163,2	6,7	
	14	129,7	4,7	144,5	4,8		153,3	5,3		157,8	5,7		160,9	6,4		162,9	7,3	
	16	127,1	5,3	143,0	5,3		152,4	5,8		157,2	6,3		160,5	7,0		162,6	7,9	
PZ045#3A 69,40 cm³/rev	0	201,1	0,8	201,1	0,9		201,1	1,4		201,1	1,9		201,1	2,6		201,1	3,5	
	2	186,8	1,5	192,5	1,6		195,8	2,1		197,5	2,6		198,7	3,3		199,5	4,2	
	4	180,9	2,2	188,9	2,3		193,6	2,8		196,0	3,3		197,7	4,0		198,8	4,9	
	6	176,3	2,9	186,1	2,9		191,9	3,5		194,9	4,0		196,9	4,7		198,2	5,7	
	8	172,5	3,5	183,8	3,6	2,80	190,5	4,2	3,06	193,9	4,7	3,36	196,3	5,4	3,85	197,8	6,4	4,61
	10	169,1	4,2	181,8	4,3		189,3	4,8		193,1	5,4		195,7	6,1		197,4	7,1	
	12	166,0	4,9	179,9	5,0		188,1	5,5		192,3	6,1		195,2	6,9		197,0	7,8	
	14	163,2	5,6	178,2	5,7		187,1	6,2		191,6	6,8		194,7	7,6		196,7	8,6	
	16	160,6	6,3	176,6	6,4		186,1	6,9		190,9	7,5		194,3	8,3		196,4	9,3	
PZ045#3B 82,14 cm³/rev	0	238,2	1,0	238,2	1,0		238,2	1,6		238,2	2,2		238,2	3,1		238,2	4,1	
	2	221,2	1,8	227,9	1,9		231,9	2,5		233,9	3,1		235,3	3,9		236,2	5,0	
	4	214,2	2,6	223,7	2,7		229,3	3,3		232,2	3,9		234,1	4,8		235,4	5,8	
	6	208,8	3,4	220,4	3,5		227,3	4,1		230,8	4,7		233,2	5,6		234,7	6,7	
	8	204,2	4,2	217,7	4,3	3,28	225,6	4,9	3,60	229,7	5,6	3,98	232,4	6,4	4,59	234,2	7,6	5,55
	10	200,2	5,0	215,3	5,1		224,1	5,7		228,6	6,4		231,8	7,3		233,7	8,4	
	12	196,6	5,8	213,1	5,9		222,8	6,6		227,7	7,2		231,1	8,1		233,3	9,3	
	14	193,3	6,6	211,1	6,7		221,5	7,4		226,9	8,0		230,6	9,0		232,9	10,1	
	16	190,2	7,4	209,2	7,5		220,4	8,2		226,1	8,9		230,1	9,8		232,6	11,0	
PZ055#3A 98,16 cm³/rev	0	284,7	1,0	284,7	1,1		284,7	1,8		284,7	2,4		284,7	3,3		284,7	4,5	
	2	269,6	2,0	275,6	2,1		279,1	2,8		280,9	3,4		282,1	4,3		282,9	5,5	
	4	263,4	3,0	271,8	3,1		276,8	3,7		279,3	4,4		281,1	5,3		282,2	6,5	
	6	258,7	3,9	268,9	4,0		275,0	4,7		278,1	5,4		280,2	6,3		281,6	7,5	
	8	254,6	4,9	266,5	5,0	2,67	273,5	5,7	2,92	277,1	6,4	3,21	279,6	7,3	3,67	281,1	8,6	4,37
	10	251,1	5,9	264,4	6,0		272,2	6,7		276,2	7,4		279,0	8,4		280,7	9,6	
	12	247,9	6,8	262,4	6,9		271,0	7,7		275,4	8,4		278,4	9,4		280,3	10,6	
	14	244,9	7,8	260,7	7,9		269,9	8,6		274,7	9,4		277,9	10,4		280,0	11,6	
	16	242,2	8,8	259,0	8,9		268,9	9,6		274,0	10,3		277,5	11,4		279,7	12,7	
PZ055#3B 117,24 cm³/rev	0	340,0	1,2	340,0	1,4		340,0	2,1		340,0	2,9		340,0	4,0		340,0	5,3	
	2	322,1	2,4	329,2	2,5		333,4	3,3		335,5	4,1		337,0	5,2		337,9	6,6	
	4	314,6	3,5	324,7	3,7		330,6	4,5		333,6	5,3		335,7	6,4		337,0	7,8	
	6	308,9	4,7	321,2	4,8		328,5	5,6		332,2	6,4		334,7	7,6		336,4	9,0	
	8	304,1	5,9	318,3	6,0	3,13	326,7	6,8	3,43	331,0	7,6	3,79	333,9	8,8	4,36	335,8	10,2	5,26
	10	299,9	7,0	315,8	7,1		325,1	8,0		329,9	8,8		333,2	10,0		335,3	11,5	
	12	296,1	8,2	313,5	8,3		323,7	9,1		329,0	10,0		332,6	11,2		334,9	12,7	
	14	292,6	9,3	311,3	9,5		322,4	10,3		328,1	11,2		332,0	12,4		334,4	13,9	
	16	289,3	10,5	309,4	10,6		321,2	11,5		327,2								

TABELLA PRESTAZIONI

PERFORMANCE CHART

PZ SERIES 2900 rpm - 50 Hz



cst rpm bar	2			15			46			100			220			460			
	2900			2900			2900			2900			2900			2900			
	lpm	kW	NPSHr	lpm	kW	NPSHr	lpm	kW	NPSHr	lpm	kW	NPSHr	lpm	kW	NPSHr	lpm	kW	NPSHr	
PZ055#3C 139,06 cm³/rev	0	403,3	1,5	403,3	2,5	403,3	2,5	403,3	3,4	403,3	4,7	403,3	6,3	403,3	6,3	403,3	6,3	403,3	6,3
	2	382,0	2,8	395,4	3,9	395,4	3,9	395,4	4,8	397,9	6,1	399,7	7,8	399,7	7,8	400,8	7,8	399,7	9,2
	4	373,2	4,2	392,1	5,3	392,1	5,3	392,1	6,2	395,7	7,6	398,2	9,7	398,2	9,7	399,7	10,7	399,7	10,7
	6	366,4	5,6	389,6	6,7	389,6	6,7	389,6	7,6	394,0	9,0	397,0	12,1	397,0	12,1	398,9	12,1	398,9	12,1
	8	360,7	6,9	387,5	8,1	387,5	8,1	387,5	8,1	392,6	10,4	396,0	13,6	396,0	13,6	398,3	13,6	397,7	13,6
	10	355,7	8,3	385,6	9,5	385,6	9,5	385,6	9,5	391,3	11,9	395,2	15,0	395,2	15,0	397,2	15,0	396,7	15,0
	12	351,2	9,7	383,9	10,8	383,9	10,8	383,9	10,8	390,2	13,3	394,4	16,5	394,4	16,5	396,7	16,5	396,2	16,5
14	347,0	11,1	382,4	12,2	382,4	12,2	382,4	12,2	389,1	14,7	393,7	17,9	393,7	17,9	396,2	17,9	396,2	17,9	
16	343,1	12,4	381,0	13,6	381,0	13,6	381,0	13,6	388,1	16,1	393,1	19,0	393,1	19,0	396,2	19,0	396,2	19,0	
PZ060#3A 165,49 cm³/rev	0	479,9	1,7	479,9	2,9	479,9	2,9	479,9	3,9	479,9	5,4	479,9	7,2	479,9	7,2	479,9	7,2	479,9	7,2
	2	457,7	3,3	471,7	4,5	471,7	4,5	471,7	5,6	474,3	7,1	476,1	9,0	476,1	9,0	477,3	9,0	477,3	9,0
	4	448,5	4,9	468,3	6,2	468,3	6,2	468,3	6,2	472,0	8,8	474,6	10,7	474,6	10,7	476,2	10,7	476,2	10,7
	6	441,4	6,6	465,6	7,8	465,6	7,8	465,6	7,8	470,2	10,5	473,4	12,4	473,4	12,4	475,4	12,4	475,4	12,4
	8	435,5	8,2	463,4	9,5	463,4	9,5	463,4	9,5	468,7	12,2	472,4	14,1	472,4	14,1	474,7	14,1	474,7	14,1
	10	430,2	9,8	461,5	11,1	461,5	11,1	461,5	11,1	467,4	13,9	471,5	15,9	471,5	15,9	474,1	15,9	474,1	15,9
	12	425,5	11,5	459,7	12,8	459,7	12,8	459,7	12,8	466,2	15,6	470,7	17,6	470,7	17,6	473,5	17,6	473,5	17,6
14	421,1	13,1	458,1	14,4	458,1	14,4	458,1	14,4	465,1	17,3	469,9	19,3	469,9	19,3	473,0	19,3	473,0	19,3	
16	417,1	14,7	456,6	16,1	456,6	16,1	456,6	16,1	464,1	19,0	469,3	21,1	469,3	21,1	472,5	21,1	472,5	21,1	
PZ060#3B 194,69 cm³/rev	0	564,6	2,0	564,6	3,4	564,6	3,4	564,6	4,6	564,6	6,3	564,6	8,5	564,6	8,5	564,6	8,5	564,6	8,5
	2	538,5	3,9	554,9	5,3	554,9	5,3	554,9	6,6	558,0	8,3	560,2	10,5	560,2	10,5	561,5	10,5	561,5	10,5
	4	527,6	5,8	550,9	7,3	550,9	7,3	550,9	8,5	555,3	10,3	558,3	12,6	558,3	12,6	560,3	12,6	560,3	12,6
	6	519,3	7,7	547,8	9,2	547,8	9,2	547,8	10,5	553,2	12,3	556,9	14,6	556,9	14,6	559,3	14,6	559,3	14,6
	8	512,3	9,6	545,2	11,2	545,2	11,2	545,2	12,5	551,5	14,3	555,7	16,6	555,7	16,6	558,5	16,6	558,5	16,6
	10	506,2	11,6	542,9	13,1	542,9	13,1	542,9	14,4	549,9	16,3	554,7	18,7	554,7	18,7	557,8	18,7	557,8	18,7
	12	500,6	13,5	540,9	15,0	540,9	15,0	540,9	16,4	548,5	18,3	553,8	20,7	553,8	20,7	557,1	20,7	557,1	20,7
14	495,5	15,4	539,0	17,0	539,0	17,0	539,0	18,4	547,2	20,3	552,9	22,7	552,9	22,7	556,5	22,7	556,5	22,7	
16	490,7	17,3	537,2	18,9	537,2	18,9	537,2	20,3	546,0	22,3	552,1	24,8	552,1	24,8	555,9	24,8	555,9	24,8	
PZ072#3A 233,63 cm³/rev	0	677,5	2,2	677,5	3,8	677,5	3,8	677,5	5,1	677,5	7,0	677,5	9,4	677,5	9,4	677,5	9,4	677,5	9,4
	2	653,7	4,5	668,7	6,1	668,7	6,1	668,7	7,5	671,5	9,4	673,5	11,9	673,5	11,9	674,7	11,9	674,7	11,9
	4	643,8	6,8	665,0	8,4	665,0	8,4	665,0	9,8	669,0	11,8	671,8	14,3	671,8	14,3	673,6	14,3	673,6	14,3
	6	636,2	9,1	662,2	10,8	662,2	10,8	662,2	12,2	667,1	14,2	670,5	16,8	670,5	16,8	672,7	16,8	672,7	16,8
	8	629,8	11,4	659,8	13,1	659,8	13,1	659,8	14,6	665,5	16,6	669,4	19,2	669,4	19,2	671,9	19,2	671,9	19,2
	10	624,2	13,7	657,7	15,4	657,7	15,4	657,7	16,9	664,1	19,0	668,5	21,7	668,5	21,7	671,3	21,7	671,3	21,7
	12	619,1	16,0	655,9	17,7	655,9	17,7	655,9	19,3	662,8	21,4	667,6	24,1	667,6	24,1	670,7	24,1	670,7	24,1
14	614,4	18,3	654,1	20,1	654,1	20,1	654,1	21,6	661,7	23,8	666,8	26,5	666,8	26,5	670,1	26,5	670,1	26,5	
16	610,0	20,6	652,5	22,4	652,5	22,4	652,5	24,0	660,6	26,2	666,1	29,0	666,1	29,0	669,6	29,0	669,6	29,0	
PZ072#3B 280,36 cm³/rev	0	813,0	2,6	813,0	4,5	813,0	4,5	813,0	6,2	813,0	8,4	813,0	11,3	813,0	11,3	813,0	11,3	813,0	11,3
	2	784,4	5,4	802,4	7,3	802,4	7,3	802,4	9,0	805,8	11,3	808,2	14,3	808,2	14,3	809,7	14,3	809,7	14,3
	4	772,5	8,2	798,0	10,1	798,0	10,1	798,0	11,8	802,8	14,2	806,2	17,2	806,2	17,2	808,3	17,2	808,3	17,2
	6	763,4	10,9	794,6	12,9	794,6	12,9	794,6	14,6	800,6	17,1	804,6	20,1	804,6	20,1	807,2	20,1	807,2	20,1
	8	755,8	13,7	791,8	15,7	791,8	15,7	791,8	17,5	798,6	19,0	803,3	22,1	803,3	22,1	806,3	22,1	806,3	22,1
	10	749,0	16,4	789,3	18,5	789,3	18,5	789,3	20,3	796,9	20,3	802,2	24,1	802,2	24,1	805,5	24,1	805,5	24,1
	12	742,9	19,2	787,0	21,3	787,0	21,3	787,0	23,1	795,4	23,1	801,1	26,1	801,1	26,1	804,8	26,1	804,8	26,1
14	737,3	22,0	784,9	24,1	784,9	24,1	784,9	26,0	794,0	26,0	800,2	28,6	800,2	28,6	804,2	28,6	804,2	28,6	
16	732,1	24,7	783,0	26,9	783,0	26,9	783,0	28,8	792,7	28,8	799,3	31,4	799,3	31,4	803,5	31,4	803,5	31,4	
PZ072#3C 336,43 cm³/rev	0	975,6	3,2	975,6	5,4	975,6	5,4	975,6	7,4	975,6	10,1	975,6	13,6	975,6	13,6	975,6	13,6	975,6	13,6
	2	941,3	6,5	962,9	8,8	962,9	8,8	962,9	10,8	967,0	13,6	969,8	16,6	969,8	16,6	971,3	16,6	971,3	16,6
	4	927,1	9,8	957,6	12,1	957,6	12,1	957,6	14,2	963,4	17,0	967,4	20,1	967,4	20,1	969,3	20,1	969,3	20,1
	6	916,1	13,1	953,6	15,5	953,6	15,5	953,6	17,6	960,7	19,0	965,5	22,1	965,5	22,1	967,6	22,1	967,6	22,1
	8	906,9	16,4	950,2	18,8	950,2	18,8	950,2	21,0	958,4	21,0	964,0	24,1	964,0	24,1	966,6	24,1	966,6	24,1
	10	898,8	19,7	947,2	22,2	947,2	22,2	947,2	24,4	956,3	24,4	962,6	26,1	962,6	26,1	965,5	26,1	965,5	26,1
	12	891,5	23,0	944,4	25,6	944,4	25,6	944,4	27,8	954,5	27,8	961,4	28,6	961,4	28,6	964,6	28,6	964,6	28,6
14	884,7	26,4	941,9	28,9	941,9	28,9	941,9	31,2	952,8	31,2	960,2	30,6	960,2	30,6	963,6	30,6	963,6	30,6	
16	878,5	29,7	939,6	32,3	939,6	32,3	939,6	34,5	951,2	34,5	959,2	32,6	959,2	32,6	962,6	32,6	962,6	32,6	
PZ072#3D 364,46 cm³/rev	0	1056,9	3,4	1056,9	5,9	1056,9	5,9	1056,9	8,0	1056,9	10,8	1056,9	14,3	1056,9	14,3	1056,9	14,3	1056,9	14,3
	2	1019,7	7,0	1043,1	9,5	1043,1	9,5	1043,1	11,7	1047,6	14,3	1050,7	17,2	1050,7	17,2	1052,1	17,2	1052,1	17,2
	4	1004,3	10,6	1037,4	13,1	1037,4	13,1	1037,4	15,4	1043,7	19,0	1049,7	22,1	1049,7	22,1	1051,1	22,1	1051,1	22,1
	6	992,5	14,2	1033,0	16,8	1033,0	16,8	1033,0	19,0	1040,7	22,1	1047,7	24,1	1047,7	24,1	1049,7	24,1	1049,7	24,1
	8	982,5	17,8	1029,3	20,4	1029,3	20,4	1029,3	22,7	1038,2	24,1	1045,7	26,1	1045,7	26,1	1047,7	26,1	1047,7	26,1
	10	973,7	21,4	1026,1	24,1	1026,1	24,1	1026,1	26,4	1036,0	26,4	1043,7	28,6	1043,7	28,6	1045,7	28,6	1045,7	28,6
	12	965,8	25,0	1023,1	27,7	1023,1	27,7	1023,1	30,1	1034,0	30,1	1041,7	30,6	1041,7	30,6	1043,7	30,6	1043,7	30,6
14	958,5	28,6	1020,4	31,3	1020,4	31,3	1020,4	33,7	1032,2	33,7	1039,7	32,6	1039,7	32,6	1041,7	32,6	1041,7	32,6	
16	951,7	32,1	1017,9	35,0	1017,9	35,0	1017,9	37,4	1030,5	37,4	1037,7	34,6							

TABELLA PRESTAZIONI

PERFORMANCE CHART

PZ SERIES 2900 rpm - 50 Hz



cSt rpm bar	2			15			46			100			220			460		
	2900			2900			2900			2900			2900			2900		
	lpm	kW	NPSHr	lpm	kW	NPSHr	lpm	kW	NPSHr	lpm	kW	NPSHr	lpm	kW	NPSHr	lpm	kW	NPSHr
PZ102#3A 637,68 cm³/rev	0	1849,3	5,7	1849,3	6,2	---	1849,3	9,2	---	1849,3	12,2	---	1849,3	16,1	---	---	---	---
	2	1777,3	11,9	1805,8	12,3	---	1822,6	15,4	---	1831,2	18,3	---	1837,1	22,3	---	---	---	---
	4	1747,5	18,0	1787,8	18,5	---	1811,6	21,5	---	1823,7	24,5	---	1832,0	28,4	---	---	---	---
	6	1724,7	24,2	1774,0	24,7	---	1803,1	27,7	---	1817,9	30,6	---	1828,1	34,6	---	---	---	---
	8	1705,4	30,4	1762,3	30,8	5,75	1795,9	33,9	6,39	1813,1	36,8	7,17	1824,9	40,8	8,49	---	---	---
	10	1688,4	36,5	1752,1	37,0	---	1789,6	40,0	---	1808,8	43,0	---	1822,0	46,9	---	---	---	---
	12	1673,1	42,7	1742,8	43,2	---	1783,9	46,2	---	1805,0	49,1	---	1819,4	53,1	---	---	---	---
PZ102#3B 787,72 cm³/rev	0	2284,4	7,0	2284,4	7,6	---	2284,4	11,4	---	---	---	---	---	---	---	---	---	---
	2	2195,5	14,7	2230,7	15,2	---	2251,4	19,0	---	---	---	---	---	---	---	---	---	---
	4	2158,7	22,3	2208,5	22,9	---	2237,8	26,6	---	---	---	---	---	---	---	---	---	---
	6	2130,5	29,9	2191,4	30,5	---	2227,3	34,2	---	---	---	---	---	---	---	---	---	---
	8	2106,7	37,5	2177,0	38,1	8,69	2218,5	41,8	9,74	---	---	---	---	---	---	---	---	---
	10	2085,7	45,1	2164,3	45,7	---	2210,7	49,5	---	---	---	---	---	---	---	---	---	---
	12	2066,7	52,7	2152,9	53,3	---	2203,7	57,1	---	---	---	---	---	---	---	---	---	---
PZ102#3C 975,27 cm³/rev	0	---	---	---	---	---	---	---	---	---	---	---	---	---	---	---	---	---
	2	---	---	---	---	---	---	---	---	---	---	---	---	---	---	---	---	---
	4	---	---	---	---	---	---	---	---	---	---	---	---	---	---	---	---	---
	6	---	---	---	---	---	---	---	---	---	---	---	---	---	---	---	---	---
	8	---	---	---	---	---	---	---	---	---	---	---	---	---	---	---	---	---
	10	---	---	---	---	---	---	---	---	---	---	---	---	---	---	---	---	---
	12	---	---	---	---	---	---	---	---	---	---	---	---	---	---	---	---	---
PZ126#3A 1202,03 cm³/rev	0	3485,9	10,7	3485,9	11,6	---	3485,9	17,4	---	---	---	---	---	---	---	---	---	---
	2	3370,9	22,4	3416,4	23,3	---	3443,2	29,0	---	---	---	---	---	---	---	---	---	---
	4	3323,3	34,0	3387,6	34,9	---	3425,6	40,6	---	---	---	---	---	---	---	---	---	---
	6	3286,7	45,6	3365,5	46,5	---	3412,0	52,2	---	---	---	---	---	---	---	---	---	---
	8	3255,9	57,2	3346,9	58,1	8,69	3400,6	63,8	9,74	---	---	---	---	---	---	---	---	---
	10	3228,8	68,8	3330,5	69,7	---	3390,5	75,5	---	---	---	---	---	---	---	---	---	---
	12	3204,2	80,5	3315,7	81,4	---	3381,4	87,1	---	---	---	---	---	---	---	---	---	---
PZ126#3B 1488,22 cm³/rev	0	---	---	---	---	---	---	---	---	---	---	---	---	---	---	---	---	---
	2	---	---	---	---	---	---	---	---	---	---	---	---	---	---	---	---	---
	4	---	---	---	---	---	---	---	---	---	---	---	---	---	---	---	---	---
	6	---	---	---	---	---	---	---	---	---	---	---	---	---	---	---	---	---
	8	---	---	---	---	---	---	---	---	---	---	---	---	---	---	---	---	---
	10	---	---	---	---	---	---	---	---	---	---	---	---	---	---	---	---	---
	12	---	---	---	---	---	---	---	---	---	---	---	---	---	---	---	---	---
PZ126#3C 1831,66 cm³/rev	0	---	---	---	---	---	---	---	---	---	---	---	---	---	---	---	---	---
	2	---	---	---	---	---	---	---	---	---	---	---	---	---	---	---	---	---
	4	---	---	---	---	---	---	---	---	---	---	---	---	---	---	---	---	---
	6	---	---	---	---	---	---	---	---	---	---	---	---	---	---	---	---	---
	8	---	---	---	---	---	---	---	---	---	---	---	---	---	---	---	---	---
	10	---	---	---	---	---	---	---	---	---	---	---	---	---	---	---	---	---
	12	---	---	---	---	---	---	---	---	---	---	---	---	---	---	---	---	---
PZ156#3A 2281,27 cm³/rev	0	---	---	---	---	---	---	---	---	---	---	---	---	---	---	---	---	---
	2	---	---	---	---	---	---	---	---	---	---	---	---	---	---	---	---	---
	4	---	---	---	---	---	---	---	---	---	---	---	---	---	---	---	---	---
	6	---	---	---	---	---	---	---	---	---	---	---	---	---	---	---	---	---
	8	---	---	---	---	---	---	---	---	---	---	---	---	---	---	---	---	---
	10	---	---	---	---	---	---	---	---	---	---	---	---	---	---	---	---	---
	12	---	---	---	---	---	---	---	---	---	---	---	---	---	---	---	---	---
PZ156#3B 2807,71 cm³/rev	0	---	---	---	---	---	---	---	---	---	---	---	---	---	---	---	---	---
	2	---	---	---	---	---	---	---	---	---	---	---	---	---	---	---	---	---
	4	---	---	---	---	---	---	---	---	---	---	---	---	---	---	---	---	---
	6	---	---	---	---	---	---	---	---	---	---	---	---	---	---	---	---	---
	8	---	---	---	---	---	---	---	---	---	---	---	---	---	---	---	---	---
	10	---	---	---	---	---	---	---	---	---	---	---	---	---	---	---	---	---
	12	---	---	---	---	---	---	---	---	---	---	---	---	---	---	---	---	---
PZ156#3C 3421,90 cm³/rev	0	---	---	---	---	---	---	---	---	---	---	---	---	---	---	---	---	---
	2	---	---	---	---	---	---	---	---	---	---	---	---	---	---	---	---	---
	4	---	---	---	---	---	---	---	---	---	---	---	---	---	---	---	---	---
	6	---	---	---	---	---	---	---	---	---	---	---	---	---	---	---	---	---
	8	---	---	---	---	---	---	---	---	---	---	---	---	---	---	---	---	---
	10	---	---	---	---	---	---	---	---	---	---	---	---	---	---	---	---	---
	12	---	---	---	---	---	---	---	---	---	---	---	---	---	---	---	---	---

TABELLA PRESTAZIONI

PERFORMANCE CHART

PZ SERIES 3500 rpm - 60 Hz



cst rpm bar	2			15			46			100			220			460			
	3500			3500			3500			3500			3500			3500			
	lpm	kW	NPSHr	lpm	kW	NPSHr	lpm	kW	NPSHr	lpm	kW	NPSHr	lpm	kW	NPSHr	lpm	kW	NPSHr	
PZ032#3A 22,15 cm³/rev	0	77,5	0,4	2,13	77,5	0,5	2,29	77,5	0,7	2,50	77,5	1,0	2,73	77,5	1,3	3,11	77,5	1,8	3,67
	2	69,9	0,7		72,9	0,7		74,7	1,0		75,6	1,2		76,2	1,6		76,6	2,1	
	4	66,7	0,9		71,0	1,0		73,5	1,2		74,8	1,5		75,7	1,9		76,3	2,3	
	6	64,3	1,2		69,5	1,2		72,6	1,5		74,2	1,8		74,2	2,2		75,3	2,6	
	8	62,3	1,5		68,3	1,5		71,9	1,8		73,7	2,1		74,9	2,4		74,9	2,9	
	10	60,5	1,7		67,2	1,8		71,2	2,0		73,2	2,3		74,6	2,7		74,6	3,2	
	12	58,8	2,0		66,2	2,0		70,6	2,3		72,8	2,6		74,4	3,0		74,4	3,5	
14	57,3	2,3	65,3	2,3	70,0	2,6	72,5	2,9	74,1	3,3	74,1	3,8							
16	55,9	2,5	64,5	2,6	69,5	2,9	72,1	3,1	73,9	3,5	73,9	4,0							
PZ032#3B 29,53 cm³/rev	0	103,4	0,6	2,62	103,4	0,6	2,84	103,4	0,9	3,10	103,4	1,3	3,41	103,4	1,8	3,91	103,4	2,4	4,68
	2	93,2	0,9		97,2	1,0		99,6	1,3		100,8	1,7		101,6	2,1		102,2	2,8	
	4	89,0	1,3		94,7	1,3		98,0	1,7		99,8	2,0		100,9	2,5		101,7	3,1	
	6	85,7	1,6		92,7	1,7		96,8	2,0		98,9	2,4		100,4	2,9		101,3	3,5	
	8	83,0	2,0		91,1	2,0		95,8	2,4		98,3	2,7		99,9	3,2		101,0	3,9	
	10	80,6	2,3		89,6	2,4		94,9	2,7		97,6	3,1		99,5	3,6		100,7	4,3	
	12	78,4	2,7		88,3	2,7		94,1	3,1		97,1	3,5		99,1	4,0		100,5	4,6	
14	76,4	3,0	87,1	3,1	93,4	3,4	96,6	3,8	98,8	4,3	100,2	5,0							
16	74,6	3,4	86,0	3,4	92,7	3,8	96,1	4,2	98,5	4,7	100,0	5,4							
PZ040#3A 40,38 cm³/rev	0	141,3	0,7	2,36	141,3	0,7	2,55	141,3	1,1	2,78	141,3	1,6	3,05	141,3	2,1	3,48	141,3	2,9	4,14
	2	131,4	1,1		135,3	1,2		137,6	1,6		138,8	2,0		139,6	2,6		140,2	3,4	
	4	127,2	1,6		132,8	1,7		136,1	2,1		137,8	2,5		138,9	3,1		139,7	3,9	
	6	124,1	2,1		130,9	2,2		134,9	2,6		137,0	3,0		138,4	3,6		139,3	4,4	
	8	121,4	2,6		129,3	2,7		133,9	3,1		136,3	3,5		138,0	4,1		139,0	4,9	
	10	119,1	3,1		127,9	3,1		133,1	3,6		135,7	4,0		137,6	4,6		138,7	5,4	
	12	116,9	3,6		126,6	3,6		132,3	4,1		135,2	4,5		137,2	5,1		138,5	5,9	
14	115,0	4,0	125,4	4,1	131,6	4,6	134,7	5,0	136,9	5,6	138,2	6,5							
16	113,2	4,5	124,3	4,6	130,9	5,0	134,2	5,5	136,6	6,1	138,0	7,0							
PZ040#3B 49,03 cm³/rev	0	171,6	0,8	2,77	171,6	0,9	3,00	171,6	1,4	3,28	171,6	1,9	3,61	171,6	2,6	4,15	171,6	3,5	4,99
	2	159,5	1,4		164,3	1,5		167,1	2,0		168,6	2,5		169,6	3,2		170,2	4,1	
	4	154,5	2,0		161,3	2,1		165,3	2,6		167,3	3,1		168,7	3,8		169,6	4,7	
	6	150,7	2,6		159,0	2,6		163,9	3,2		166,3	3,7		168,1	4,4		169,2	5,3	
	8	147,4	3,1		157,0	3,2		162,6	3,8		165,5	4,3		167,5	5,0		168,8	6,0	
	10	144,6	3,7		155,3	3,8		161,6	4,3		164,8	4,9		167,0	5,6		168,4	6,6	
	12	142,0	4,3		153,7	4,4		160,6	4,9		164,2	5,5		166,6	6,2		168,1	7,2	
14	139,6	4,9	152,3	5,0	159,8	5,5	163,6	6,1	166,2	6,9	167,9	7,8							
16	137,4	5,5	150,9	5,6	158,9	6,1	163,0	6,7	165,8	7,5	167,6	8,5							
PZ040#3C 57,69 cm³/rev	0	201,9	1,0	3,27	201,9	1,0	3,55	201,9	1,6	3,90	201,9	2,2	4,31	201,9	3,0	4,99	201,9	4,1	6,06
	2	187,7	1,6		193,3	1,7		196,6	2,3		198,3	2,9		199,5	3,8		200,2	4,8	
	4	181,8	2,3		189,7	2,4		194,4	3,0		196,8	3,6		198,5	4,5		199,5	5,6	
	6	177,3	3,0		187,0	3,1		192,8	3,7		195,7	4,3		197,7	5,2		199,0	6,3	
	8	173,4	3,7		184,7	3,8		191,4	4,4		194,7	5,0		197,1	5,9		198,6	7,0	
	10	170,1	4,4		182,7	4,5		190,1	5,1		193,9	5,7		196,5	6,6		198,2	7,8	
	12	167,1	5,1		180,8	5,2		189,0	5,8		193,1	6,5		196,0	7,3		197,8	8,5	
14	164,3	5,8	179,2	5,9	187,9	6,5	192,4	7,2	195,5	8,1	197,5	9,2							
16	161,7	6,4	177,6	6,5	187,0	7,2	191,8	7,9	195,1	8,8	197,2	9,9							
PZ045#3A 69,40 cm³/rev	0	242,8	1,1	3,09	242,8	1,2	3,35	242,8	1,8	3,68	242,8	2,5	4,06	242,8	3,4	4,69	242,8	4,6	5,68
	2	228,4	1,9		234,1	2,0		237,4	2,7		239,2	3,4		240,3	4,3		241,1	5,5	
	4	222,5	2,7		230,5	2,8		235,2	3,5		237,7	4,2		239,3	5,2		240,4	6,4	
	6	217,9	3,6		227,8	3,7		233,5	4,4		236,5	5,1		238,5	6,0		239,8	7,3	
	8	214,1	4,4		225,4	4,5		232,1	5,2		235,5	5,9		237,9	6,9		239,4	8,1	
	10	210,7	5,2		223,4	5,3		230,9	6,0		234,7	6,7		237,3	7,8		239,0	9,0	
	12	207,6	6,0		221,5	6,1		229,7	6,9		233,9	7,6		236,8	8,6		238,6	9,9	
14	204,8	6,9	219,8	7,0	228,7	7,7	232,7	8,4	235,3	9,5	237,8	10,8							
16	202,2	7,7	218,3	7,8	227,7	8,5	232,6	9,3	235,9	10,3	238,0	11,7							
PZ045#4B 82,14 cm³/rev	0	287,5	1,3	3,76	287,5	1,4	4,10	287,5	2,2	4,52	287,5	3,0	5,02	287,5	4,1	5,85	287,5	5,5	7,17
	2	270,5	2,2		277,2	2,4		281,2	3,2		283,2	4,0		284,6	5,1		285,5	6,5	
	4	263,5	3,2		273,0	3,3		278,6	4,2		281,4	5,0		283,4	6,1		284,7	7,6	
	6	258,1	4,2		269,7	4,3		276,6	5,2		280,1	6,0		282,5	7,1		284,0	8,6	
	8	253,5	5,2		267,0	5,3		274,9	6,1		278,9	7,0		281,7	8,2		283,5	9,6	
	10	249,5	6,2		264,5	6,3		273,4	7,1		277,9	8,0		281,0	9,2		283,0	10,7	
	12	245,9	7,1		262,3	7,3		272,1	8,1		277,0	9,0		280,4	10,2		282,6	11,7	
14	242,6	8,1	260,3	8,2	270,8	9,1	276,2	10,0	279,9	11,2	282,2	12,8							
16	239,5	9,1	258,5	9,2	269,7	10,1	275,4	11,0	279,3	12,2	281,8	13,8							
PZ055#3A 98,16 cm³/rev	0	343,5	1,4	2,92	343,5	1,5	3,17	343,5	2,4	3,47	343,5	3,2	3,83	343,5	4,4	4,41	343,5	5,9	5,32
	2	328,5	2,5		334,5	2,7		338,0	3,5		339,8	4,4		341,0	5,6		341,8	7,2	
	4	322,3	3,7		330,7	3,8		335,7	4,7		338,2	5,6		339,9	6,8		341,1	8,4	
	6	317,5	4,9		327,8	5,0		333,9	5,9		337,0	6,8		339,1	8,1		340,5	9,7	
	8	313,5	6,1		325,4	6,2		332,4	7,1		336,0	8,0		338,5	9,3		340,0	10,9	
	10	310,0	7,2		323,3	7,4		331,1	8,3		335,1	9,2		337,9	10,5		339,6	12,2	
	12	306,8	8,4		321,3	8,5		329,9	9,5		334,3	10,4		337,3	11,7		339,2	13,4	
14	303,8	9,6	319,5	9,7	328,8	10,7	333,6	11,6	336,8	13,0	338,9	14,6							
16	301,1	10,7	317,9	10,9	327,8	11,8	332,9	12,8	336,3	14,2	338,6	15,9							
PZ055#3B 117,24 cm³/rev	0	410,4	1,6	3,55	410,4	1,8	3,87	410,4	2,8	4,26	410,4	3,8	4,72	410,4	5,3	5,49	410,4	7,1	6,70
	2	392,4	3,0		399,5	3,2		403,7	4,2		405,8	5,3		407,3	6,7		408,2	8,6	
	4	385,0	4,4		395,0	4,6		400,9	5,6		404,0	6,7		406,1	8,2		407,4	10,0	
	6	379,3	5,8		391,6	6,0		398,8	7,1		402,5	8,1		405,1	9,6		406,7	11,5	
	8	374,5	7,2		388,7	7,4		397,1	8,5		401,3	9,6		404,3	11,1		406,1	13,0	
	10	370,3	8,6		386,1	8,8		395,5	9,9		400,3	11,0		403,6	12,6		405,6	14,5	
	12	366,4	10,0		383,8	10,2		394,1	11,3		399,3	12,4		402,9	14,0		405,2	16,0	
14	362,9	11,4	381,7	11,6	392,8	12,7	398,4	13,9	402,3	15,5	404,8	17,5							
16	359,6	12,8	379,7	13,0	391,5	14,1	397,6	15,3	401,8	16,9	404,4	19,0							

TABELLA PRESTAZIONI

PERFORMANCE CHART

PZ SERIES 3500 rpm - 60 Hz



cst rpm bar	2			15			46			100			220			460		
	3500			3500			3500			3500			3500			3500		
	lpm	kW	NPSHr	lpm	kW	NPSHr	lpm	kW	NPSHr	lpm	kW	NPSHr	lpm	kW	NPSHr	lpm	kW	NPSHr
PZ055#3C 139,06 cm³/rev	0	486,7	1,9	486,7	2,1	4,89	486,7	3,3	5,42	486,7	4,6	6,05	486,7	6,2	7,11	486,7	8,4	8,82
	2	465,4	3,6	473,8	3,8	4,89	478,8	5,0	5,42	481,3	6,3	6,05	483,1	8,0	7,11	484,2	10,1	8,82
	4	456,6	5,3	468,5	5,4	4,89	475,5	6,7	5,42	479,1	8,0	6,05	481,6	9,7	7,11	483,2	11,9	8,82
	6	449,9	6,9	464,4	7,1	4,89	473,0	8,4	5,42	477,4	9,7	6,05	480,4	11,4	7,11	482,4	13,7	8,82
	8	444,2	8,6	461,0	8,8	4,89	470,9	10,1	5,42	476,0	11,4	6,05	479,5	13,2	7,11	481,7	15,4	8,82
	10	439,1	10,2	458,0	10,4	4,89	469,1	11,7	5,42	474,7	13,1	6,05	478,6	14,9	7,11	481,1	17,2	8,82
	12	434,6	11,9	455,2	12,1	4,89	467,4	13,4	5,42	473,6	14,8	6,05	477,9	16,6	7,11	480,6	19,0	8,82
PZ060#3A 165,49 cm³/rev	0	579,2	2,2	579,2	2,4	4,89	579,2	3,8	5,42	579,2	5,2	6,05	579,2	7,1	7,11	579,2	9,6	8,82
	2	557,0	4,2	565,8	4,4	4,89	571,0	5,8	5,42	573,6	7,2	6,05	575,4	9,2	7,11	576,6	11,7	8,82
	4	547,8	6,2	560,2	6,4	4,89	567,6	7,8	5,42	571,3	9,3	6,05	573,9	11,3	7,11	575,5	13,8	8,82
	6	540,7	8,1	556,0	8,4	4,89	564,9	9,8	5,42	569,5	11,3	6,05	572,7	13,3	7,11	574,7	15,9	8,82
	8	534,8	10,1	552,4	10,3	4,89	562,7	11,8	5,42	568,0	13,3	6,05	571,7	15,4	7,11	574,0	18,0	8,82
	10	529,5	12,1	549,2	12,3	4,89	560,8	13,8	5,42	566,7	15,3	6,05	570,8	17,4	7,11	573,4	20,1	8,82
	12	524,8	14,1	546,3	14,3	4,89	559,0	15,8	5,42	565,5	17,3	6,05	570,0	19,5	7,11	572,8	22,2	8,82
PZ060#3B 194,69 cm³/rev	0	681,4	2,6	681,4	2,9	6,44	681,4	4,5	7,17	681,4	6,1	8,06	681,4	8,4	9,60	---	---	---
	2	655,3	4,9	665,6	5,2	6,44	671,7	6,8	7,17	674,8	8,5	8,06	677,0	10,8	9,60	---	---	---
	4	644,5	7,3	659,1	7,5	6,44	667,7	9,2	7,17	672,1	10,9	8,06	675,2	13,2	9,60	---	---	---
	6	636,2	9,6	654,1	9,8	6,44	664,6	11,5	7,17	670,0	13,3	8,06	673,7	15,7	9,60	---	---	---
	8	629,2	11,9	649,8	12,2	6,44	662,0	13,9	7,17	668,3	15,6	8,06	672,6	18,1	9,60	---	---	---
	10	623,0	14,2	646,1	14,5	6,44	659,8	16,2	7,17	666,7	18,0	8,06	671,5	20,5	9,60	---	---	---
	12	617,4	16,5	642,7	16,8	6,44	657,7	18,6	7,17	665,3	20,4	8,06	670,6	22,9	9,60	---	---	---
PZ072#3A 233,63 cm³/rev	0	817,7	2,9	817,7	3,2	4,75	817,7	5,0	5,25	817,7	6,8	5,86	817,7	9,3	6,88	817,7	12,5	8,52
	2	793,8	5,7	803,3	6,0	4,75	808,9	7,8	5,25	811,7	9,7	5,86	813,7	12,2	6,88	814,9	15,5	8,52
	4	784,0	8,5	797,3	8,8	4,75	805,2	10,6	5,25	809,2	12,5	5,86	812,0	15,1	6,88	813,7	18,5	8,52
	6	776,4	11,3	792,7	11,5	4,75	802,4	13,5	5,25	807,3	15,4	5,86	810,7	18,0	6,88	812,9	21,4	8,52
	8	770,0	14,0	788,9	14,3	4,75	800,0	16,3	5,25	805,7	18,2	5,86	809,6	21,0	6,88	812,1	24,4	8,52
	10	764,4	16,8	785,5	17,1	4,75	797,9	19,1	5,25	804,3	21,1	5,86	808,7	23,9	6,88	811,4	27,4	8,52
	12	759,3	19,6	782,4	19,9	4,75	796,0	21,9	5,25	803,0	23,9	5,86	807,8	26,8	6,88	810,9	30,3	8,52
PZ072#3B 280,36 cm³/rev	0	981,2	3,5	981,2	3,8	6,44	981,2	6,0	7,17	981,2	8,2	8,06	981,2	11,2	9,60	---	---	---
	2	952,6	6,8	963,9	7,2	6,44	970,6	9,4	7,17	974,0	11,6	8,06	976,4	14,7	9,60	---	---	---
	4	940,8	10,2	956,8	10,5	6,44	966,2	12,8	7,17	971,1	15,0	8,06	974,4	18,2	9,60	---	---	---
	6	931,7	13,5	951,3	13,9	6,44	962,9	16,1	7,17	968,8	18,5	8,06	972,8	21,7	9,60	---	---	---
	8	924,0	16,8	946,6	17,2	6,44	960,0	19,5	7,17	966,8	21,9	8,06	971,5	25,1	9,60	---	---	---
	10	917,2	20,2	942,6	20,5	6,44	957,5	22,9	7,17	965,1	25,3	8,06	970,4	28,6	9,60	---	---	---
	12	911,1	23,5	938,9	23,9	6,44	955,2	26,3	7,17	963,6	28,7	8,06	969,4	32,1	9,60	---	---	---
PZ072#3C 336,43 cm³/rev	0	1177,5	4,2	1177,5	4,6	9,37	---	---	---	---	---	---	---	---	---	---	---	---
	2	1143,1	8,2	1156,7	8,6	9,37	---	---	---	---	---	---	---	---	---	---	---	---
	4	1128,9	12,2	1148,1	12,6	9,37	---	---	---	---	---	---	---	---	---	---	---	---
	6	1118,0	16,2	1141,5	16,6	9,37	---	---	---	---	---	---	---	---	---	---	---	---
	8	1108,8	20,2	1136,0	20,6	9,37	---	---	---	---	---	---	---	---	---	---	---	---
	10	1100,7	24,2	1131,1	24,7	9,37	---	---	---	---	---	---	---	---	---	---	---	---
	12	1093,3	28,2	1126,6	28,7	9,37	---	---	---	---	---	---	---	---	---	---	---	---
PZ072#3D 364,46 cm³/rev	0	---	---	---	---	---	---	---	---	---	---	---	---	---	---	---	---	---
	2	---	---	---	---	---	---	---	---	---	---	---	---	---	---	---	---	---
	4	---	---	---	---	---	---	---	---	---	---	---	---	---	---	---	---	---
	6	---	---	---	---	---	---	---	---	---	---	---	---	---	---	---	---	---
	8	---	---	---	---	---	---	---	---	---	---	---	---	---	---	---	---	---
	10	---	---	---	---	---	---	---	---	---	---	---	---	---	---	---	---	---
	12	---	---	---	---	---	---	---	---	---	---	---	---	---	---	---	---	---
PZ083#3A 434,66 cm³/rev	0	1521,3	5,2	1521,3	5,7	8,80	1521,3	8,4	9,87	---	---	---	---	---	---	---	---	---
	2	1463,7	10,3	1486,5	10,7	8,80	1500,0	13,5	9,87	---	---	---	---	---	---	---	---	---
	4	1439,9	15,4	1472,1	15,8	8,80	1491,1	18,6	9,87	---	---	---	---	---	---	---	---	---
	6	1421,6	20,4	1461,0	20,9	8,80	1484,3	23,6	9,87	---	---	---	---	---	---	---	---	---
	8	1406,1	25,5	1451,7	25,9	8,80	1478,6	28,7	9,87	---	---	---	---	---	---	---	---	---
	10	1392,5	30,6	1443,5	31,0	8,80	1473,6	33,8	9,87	---	---	---	---	---	---	---	---	---
	12	1380,3	35,6	1436,1	36,1	8,80	1469,0	38,9	9,87	---	---	---	---	---	---	---	---	---
PZ083#3B 527,80 cm³/rev	0	---	---	---	---	---	---	---	---	---	---	---	---	---	---	---	---	---
	2	---	---	---	---	---	---	---	---	---	---	---	---	---	---	---	---	---
	4	---	---	---	---	---	---	---	---	---	---	---	---	---	---	---	---	---
	6	---	---	---	---	---	---	---	---	---	---	---	---	---	---	---	---	---
	8	---	---	---	---	---	---	---	---	---	---	---	---	---	---	---	---	---
	10	---	---	---	---	---	---	---	---	---	---	---	---	---	---	---	---	---
	12	---	---	---	---	---	---	---	---	---	---	---	---	---	---	---	---	---

DIMENSIONI

DIMENSIONS

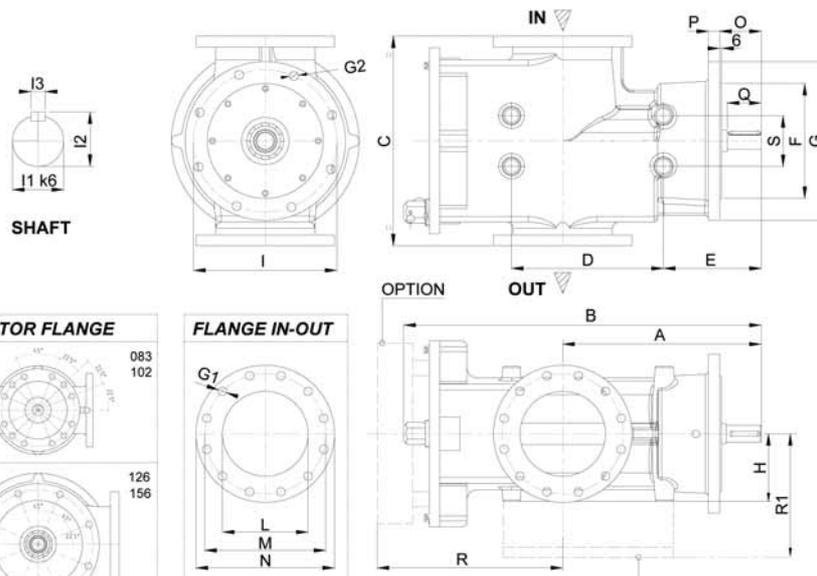
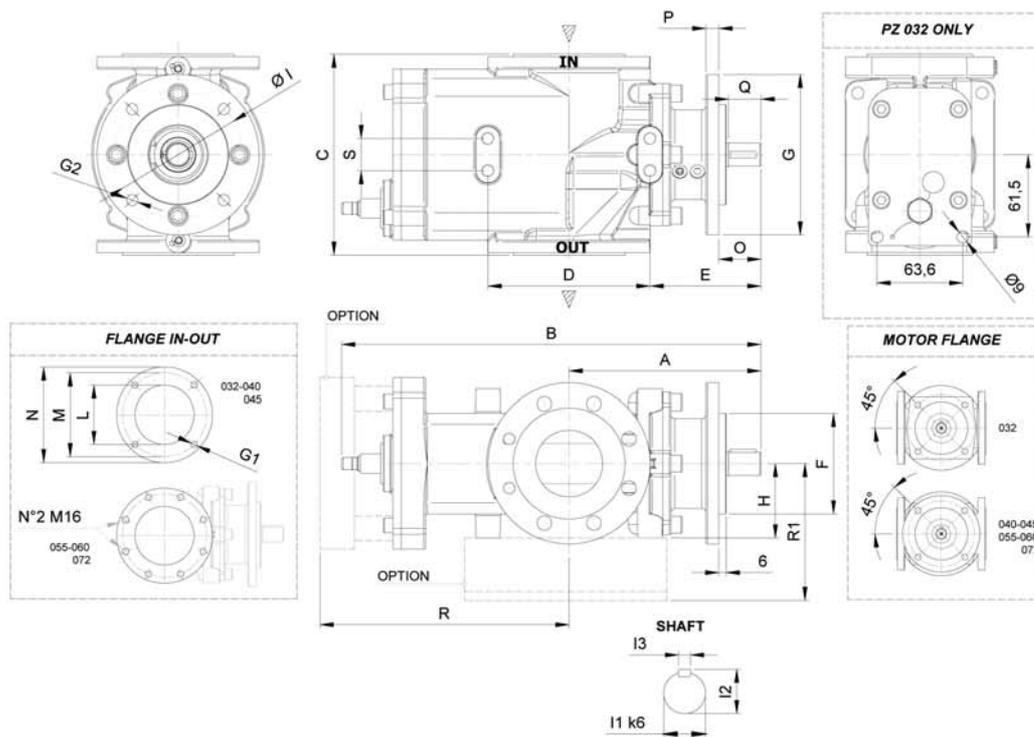


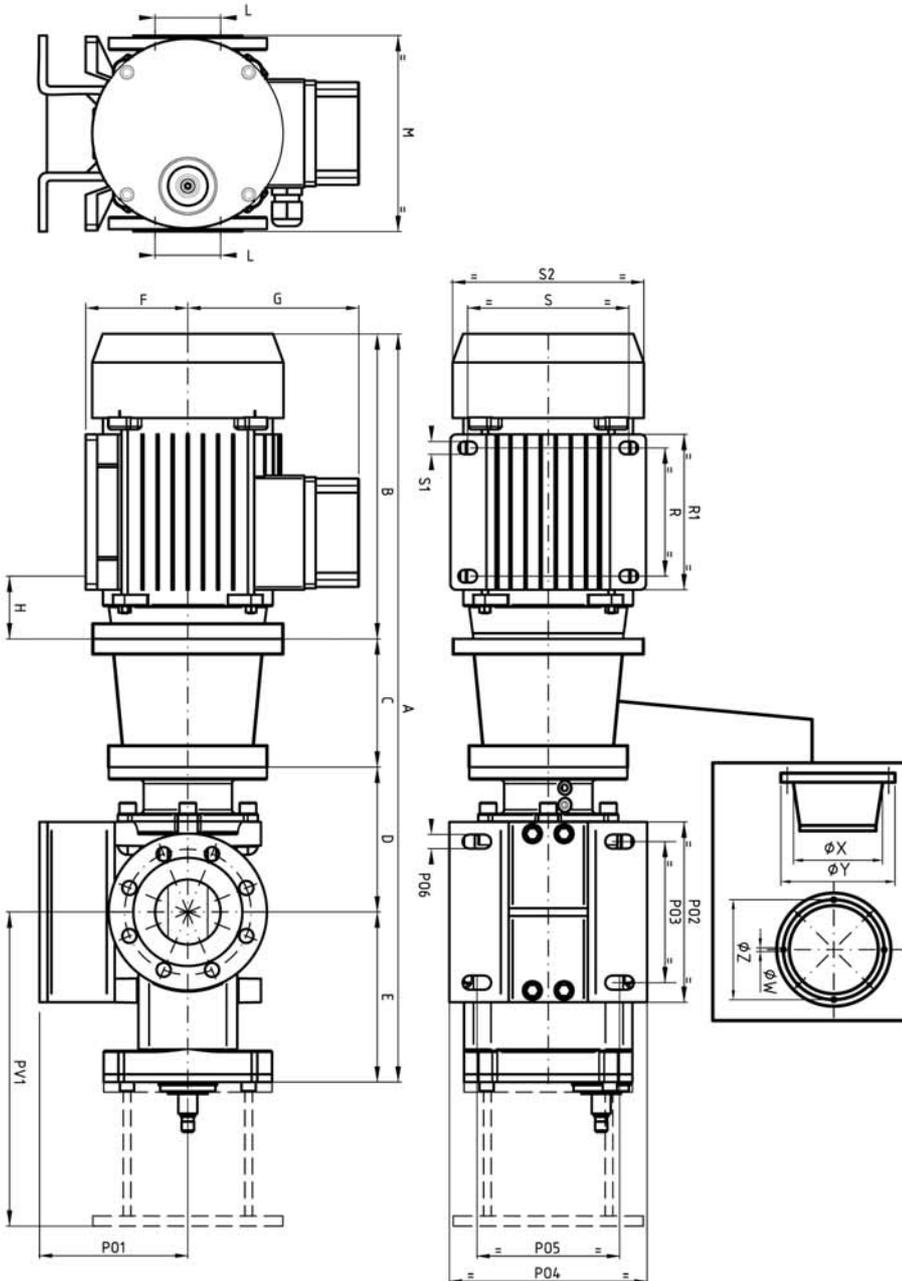
TABELLA DIMENSIONALE (mm) / DIMENSIONAL CHART (mm)

Size	A	B	C	D	E	F	G	G1	G2	H	I	I1	I2	I3	L	M	N	O	P	Q	R	R1	S
PZ 032#3	182	288	150	//	//	110 (h7)	111	M16	9	//	130	14 (k6)	16	5	DN32 PN16	100	//	50	12	29	//	//	//
PZ 040#3...	194	353	220	//	//	100 (h7)	160	18	11	//	125	19 (k6)	21.5	6	DN50 PN16	125	165	41	14	30	250	112	//
PZ 045#3...						126									156								
PZ 055#3...	237	519	250	200	137	125 (h7)	200	18	14	92.5	160	28 (k6)	31	8	DN80 PN16	160	200	52	16	40	350	188	40
PZ 060#3...						126									156								
PZ 072#3...	270	561	270	200	170	160 (h7)	234	18	18	105	200	32 (k6)	35	10	DN100 PN16	180	220	49	18	42	350	200	40
PZ 083#3...	415	750	420	350	200	224 (h7)	321	22	22	128	280	42 (k6)	45	12	DN150 PN16	240	285	70	28	59	370	310	120
PZ 102#3...						126									156								
PZ 126#3...	570	982	620	445	275	340 (h8)	470	25	26	197	420	50 (k6)	53.5	14	DN250 PN16	355	406	110	33	97	544	400	150
PZ 156#3...						126									156								

DIMENSIONI

DIMENSIONS

 SERIE
 SERIES

PZ


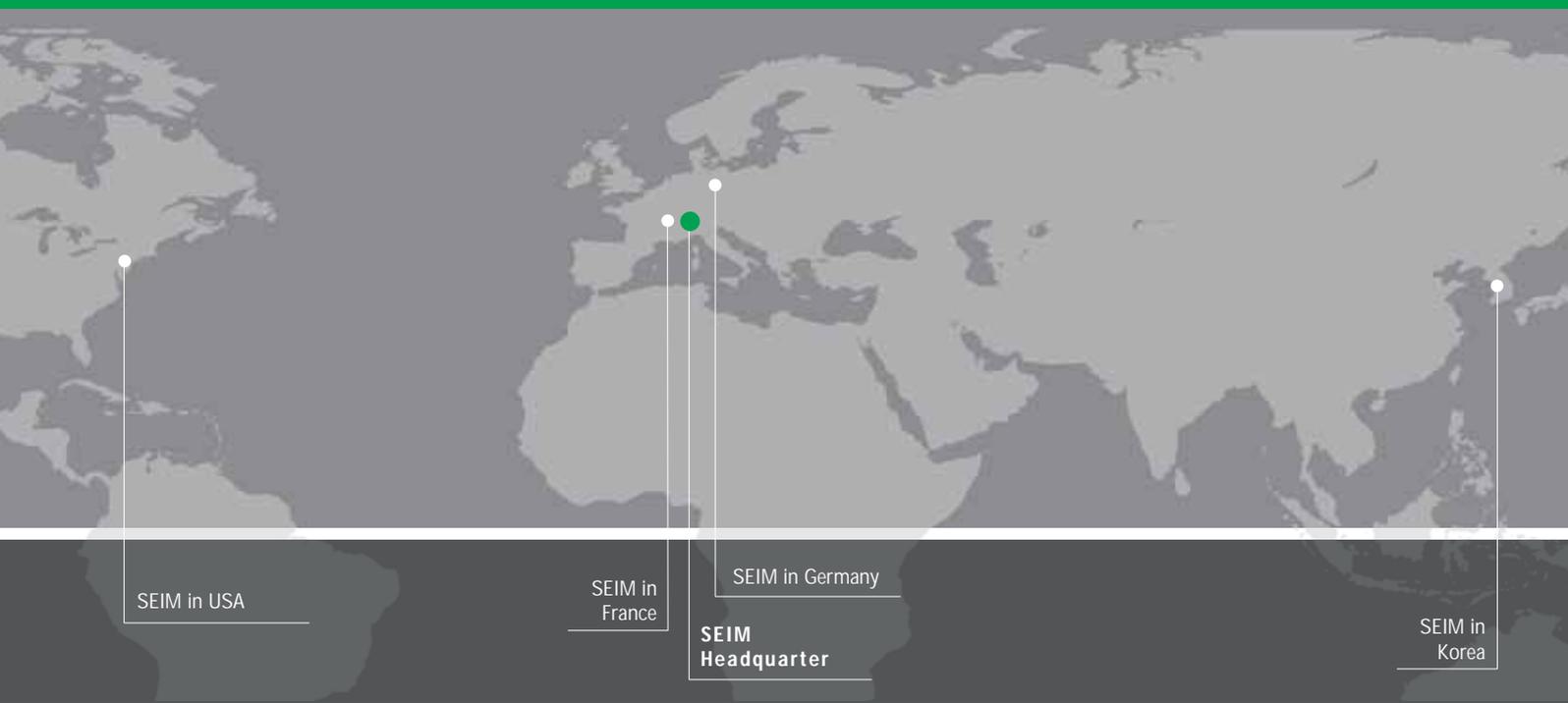
PZ	MOTOR	RPM	A	B	C
40	71A - 71B	2900	614	215	98
	80A - 80B		656	232	123
	90S		691	267	123
	90L		691	267	123
	100L		743	306	136
	112M		765	328	136
	132SA - 132SB		864	408	155
160MA - 160MB	1042	547,0	194		
45	90S	2900	691	267	123
	90L		691	267	123
	100L		743	306	136
	112M		765	328	136
	132SA - 132SB		864	408	155
	160MA - 160MB		1042	547	194
55	90L	2900	802	267	133
	100L		855	306	147
	112M		877	328	147
	132SA - 132SB		980	408	170
	160MA - 160MB		1143	547	194
160L	1143	547	194		
60	100L	2900	855	306	147
	112M		877	328	147
	132SA - 132SB		980	407,5	170
	160 MA - 160MB		1143	547	194
	160L		1143	547	194
	180M		1198	602	194
200LA	1273	669	202		
72	100L	2900	901	306	147
	112M		923	328	147
	132SA - 132SB		1026	407,5	170
	160 MA - 160MB		1189	547	194
	160L		1189	547	194
	180M		1244	602	194
	200LA - 200LB		1319	669	202
225M	1446	747,5	250		
83	132S	1450	1247	407,5	221
	132M		1297	457,5	221
	160M		1417	547	251
	160L		1417	547	251
	180M		1472	602	251
	180L		1472	602	251
200L	1539	669	251		
102	132S	1450	1269	407,5	221
	132M		1319	457,5	221
	160M		1438	547	251
	160L		1438	547	251
	180M		1493	602	251
	180L		1493	602	251
	200L		1560	669	251
	225S		1669	747,5	281
	225M		1669	747,5	281
250M	1753	831,5	281		
126	160M	1450	1616	547	260
	160L		1616	547	260
	180M		1671	602	260
	180L		1671	602	260
	200L		1738	669	260
	225S		1857	747,5	300
	225M		1857	747,5	300
	250M		1941	831,5	300
	280S		2006	897	300
	280M		2093	984	300
156	315S	1450	2126	977	340
	315M		2103	954	340
	160M		1645	547	260
	160L		1645	547	260
	180M		1700	602	260
	180L		1700	602	260
	200L		1767	669	260
	225S		1886	747,5	300
	225M		1886	747,5	300
	250M		1970	831,5	300
	280S		2035	897	300
280M	2122	984	300		
315S	2155	977	340		
315M	2132	954	340		
315L	2252	1074	340		

DIMENSIONI

DIMENSIONS



D	E	F	G	H	L	M	PO0	PO1	PO2	PO3	PO4	PO5	PO6	PV1	R	R1	S	S1	S2	W	X	Y	Z										
153	148	71	112	7	DN50 PN16	220	//	//	//	//	//	//	//	250	90	109	112	7	142	9	110	160	130										
153	148	80	129	10											100	125	125	10	160	11	145	200	165										
153	148	90	138	56											100	150	140	10	180	11	145	200	165										
153	148	90	138	56											125	150	140	10	180	11	145	200	165										
153	148	100	145	63											140	166	160	11	196	14	190	250	215										
153	148	112	161	70											140	175	190	12,5	225	14	190	250	215										
153	148	132	195	89											140	180	216	12	270	14	234	300	265										
153	148	160	238	108											210	270	254	14	335	18	260	350	300										
153	148	90	138	56	DN50 PN16	220	//	//	//	//	//	//	//	250	100	150	140	10	180	11	145	200	165										
153	148	90	138	56											125	150	140	10	180	11	145	200	165										
153	148	100	145	63											140	166	160	11	196	14	190	250	215										
153	148	112	161	70											140	175	190	12,5	225	14	190	250	215										
153	148	132	195	89											140	180	216	12	270	14	234	300	265										
153	148	160	238	108											210	270	254	14	335	18	260	350	300										
185	217	90	138	56											DN 80 PN 16	250	90	188	230	180	250	177,5	18	350	125	150	140	10	180	11	145	200	165
185	217	100	145	63																					140	166	160	11	196	14	190	250	215
185	217	112	161	70	140	175	190	13	225	14	190	250	215																				
185	217	132	201	89	140	180	216	12	270	14	234	300	265																				
185	217	160	250	108	210	270	254	14	335	18	260	350	300																				
185	217	160	250	108	254	310	254	14	335	18	260	350	300																				
185	217	100	145	63	DN 80 PN 16	250	90	188	230	180	250	177,5	18	350											140	166	160	11	196	14	190	250	215
185	217	112	161	70																					140	175	190	12,5	225	14	190	250	215
185	217	132	201	89											140	180	216	12	270	14	234	300	265										
185	217	160	250	108											210	270	254	14	335	18	260	350	300										
185	217	160	250	108											254	310	254	14	335	18	260	350	300										
185	217	180	290	121											279	324	279	12	366	18	260	350	300										
185	217	200	314	133											305	360	318	16	405	18	300	400	350										
221	227	100	145	63											DN 100 PN 16	270	90,3	200	230	180	250	180	18	350	140	166	160	11	196	14	190	250	215
221	227	112	161	70	140	175	190	13	225	14	190	250	215																				
221	227	132	201	89	140	180	216	12	270	14	234	300	265																				
221	227	160	250	108	210	270	254	14	270	18	260	350	300																				
221	227	160	250	108	254	310	254	14	335	18	260	350	300																				
221	227	180	290	121	279	324	279	12	366	18	260	350	300																				
221	227	200	341	133	305	360	318	16	405	18	300	400	350																				
221	227	225	360	149	311	375	406	16	463	M16	350	450	400																				
345	273,5	132	201	89	DN 150 PN 16	420	212	310	457	407	350	274	26	370	140	175	140	10	270	14	234	300	265										
345	273,5	132	201	89											178	215	178	10	270	14	234	300	265										
345	273,5	160	250	108											210	270	254	12	335	18	260	350	300										
345	273,5	160	250	108											254	310	254	12	335	18	260	350	300										
345	273,5	180	290	121											279	324	279	12	366	18	260	350	300										
345	273,5	180	290	121											279	324	279	12	366	18	260	350	300										
345	273,5	200	341	133											305	360	318	16	405	18	300	400	350										
345	273,5	200	341	133											305	360	318	16	405	18	300	400	350										
345	295	132	201	89	DN 150 PN 16	420	275	310	500	450	350	274	26	370	140	175	140	10	270	14	234	300	265										
345	295	132	201	89											178	215	178	10	270	14	234	300	265										
345	295	160	250	108											210	270	254	12	335	18	260	350	300										
345	295	160	250	108											254	310	254	12	335	18	260	350	300										
345	295	180	290	121											279	324	279	12	366	18	260	350	300										
345	295	180	290	121											279	324	279	12	366	18	260	350	300										
345	295	200	341	133											305	360	318	16	405	18	300	400	350										
345	295	225	360	149											286	350	356	16	463	M16	350	450	400										
345	295	225	360	149	311	375	356	16	463	M16	350	450	400																				
345	295	250	390	168	349	425	406	20	516	M16	450	550	500																				
460	349	160	250	108	DN 250 PN 16	620	360	397	600	550	400	324	26	544	210	270	254	12	335	18	260	350	300										
460	349	160	250	108											254	310	254	12	335	18	260	350	300										
460	349	180	290	121											279	324	279	12	366	18	260	350	300										
460	349	180	290	121											279	324	279	12	366	18	260	350	300										
460	349	200	341	133											305	360	318	16	405	18	300	400	350										
460	349	225	360	149											286	350	356	16	463	M16	350	450	400										
460	349	250	390	168											311	375	356	16	463	M16	350	450	400										
460	349	280	423	190											349	425	406	20	516	M16	450	550	500										
460	349	280	423	190											368	450	457	20	514	M16	450	550	500										
460	349	280	423	190											419	500	457	20	514	M16	450	550	500										
460	349	315	515	216											406	496	508	28	514	M20	550	660	600										
460	349	315	515	216											457	547	508	28	620	M20	550	660	600										
460	378	160	250	108											DN 250 PN 16	620	360	397	600	550	400	324	26	544	210	270	254	12	335	18	260	350	300
460	378	160	250	108																					254	310	254	12	335	18	260	350	300
460	378	180	290	121																					279	324	279	12	366	18	260	350	300
460	378	180	290	121																					279	324	279	12	366	18	260	350	300
460	378	200	341	133	305	360	318	16	405	18	300	400	350																				
460	378	225	360	149	286	350	356	16	463	M16	350	450	400																				
460	378	225	360	149	311	375	356	16	463	M16	350	450	400																				
460	378	250	390	168	349	425	406	20	516	M16	450	550	500																				
460	378	280	423	190	368	450	457	20	514	M16	450	550	500																				
460	378	280	423	190	419	500	457	20	514	M16	450	550	500																				
460	378	315	515	216	406	496	508	28	514	M20	550	660	600																				
460	378	315	515	216	457	547	508	28	620	M20	550	660	600																				
460	378	315	515	216	508	598	508	28	620	M20	550	660	600																				



SEIM S.r.l.

Via Volta, 17- 20090 Cusago - Milano - Italy

Tel. +39 02 903 92 11 - Fax +39 02 903 921 41

www.seim.it

e-mail: seim@seim.it

