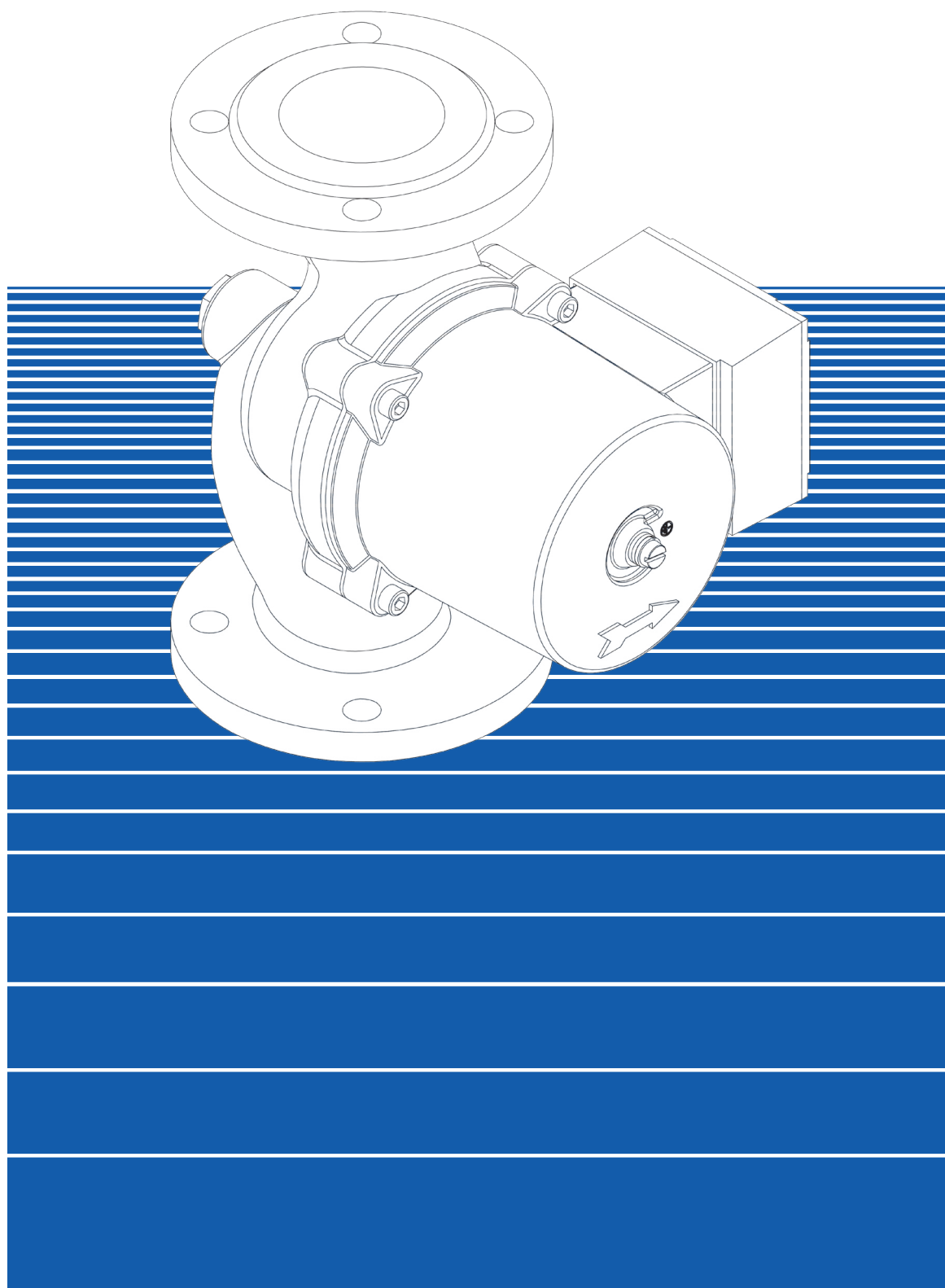




Oběhová čerpadla

NTT
PREMIUM



Použití

Čerpadla NTT-PREMIUM jsou určena k nucenému oběhu vody v nízkotlakých teplovodních soustavách. Konstrukce této řady umožňuje svoustupňovou regulaci výkonu.

Dopravovaná kapalina

- čistá, měkká a chemicky neaktivní voda (pitná) bez mechanických přímísenin.
- směs vody a glykolu v poměru 1:1
- solární kapalina o max. hustotě 1050 kg.m⁻³

Konstrukce

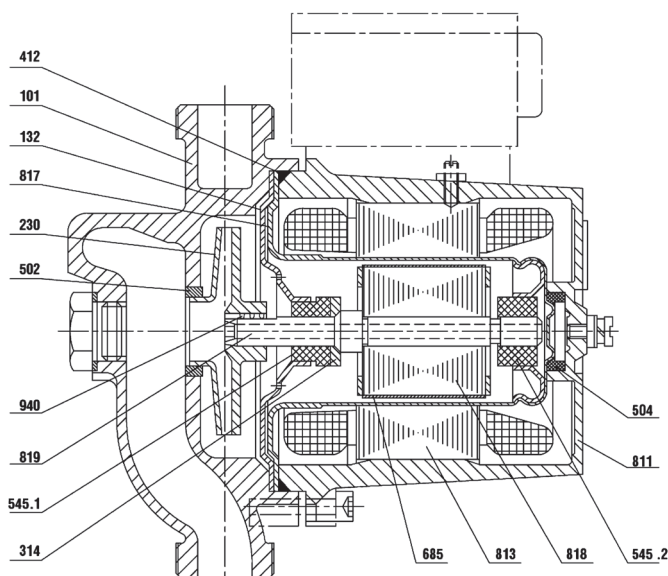
Čerpadla NTT-PREMIUM jsou monobloková, bezucpávková, s elektromotorem chlazeným čerpanou kapalinou.

Materiálové provedení

Hlavní díly čerpadla jsou z těchto konstrukčních materiálů:

těleso čerpadla.....šedá litina
oběžné kolo.....mosaz
hřídel, mezistěna a oddělovací vložka.....korozivodná ocel
ložiska.....uhlík

Informativní řez čerpadlem

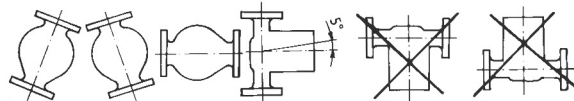


20-NTT až 25-NTT PREMIUM

Umístění a poloha

Čerpadla NTT-PREMIUM mohou být namontována do libovolně skloněného přímého potrubí tak, aby osa elektromotoru byla vždy vodorovná s max. úchylkou + 5°.

Elektrickou instalaci provést podle příslušných norem.



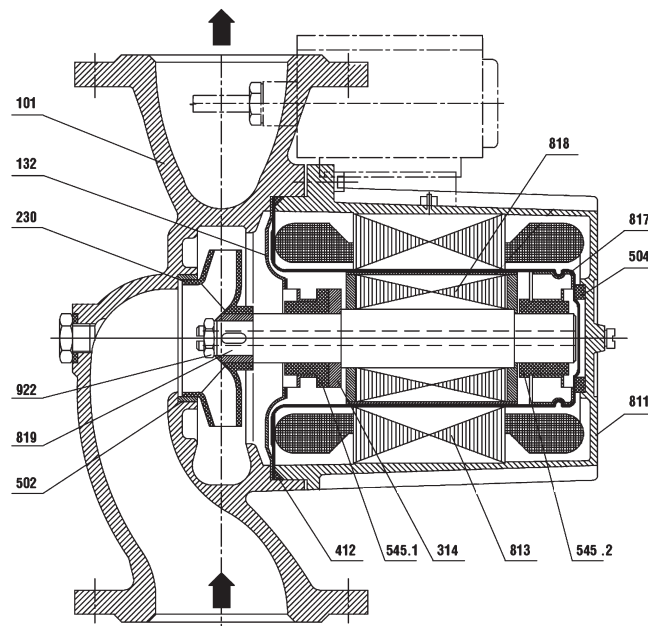
Před a za čerpadlo instalovat ventily a kontrolní manometry.

Potrubí v blízkosti čerpadla by mělo být řádně uchyceno tak, aby se na čerpadlo nepřenášely síly vyvozené dilatací potrubí nebo instalačními závadami.

Čerpadlo nedoporučujeme situovat na nejnižším a nejvyšším místě topného systému. V nejnižším místě může docházet k jeho zanášení kalem a nečistotami, v nejvyšším pak k jeho zavzdušňování.

Příslušenství malých oběhových čerpadel NTT-PREMIUM

Nejmenší typy oběhových čerpadel 20-NTT a 25-NTT-PREMIUM je možno vybavit kulovými kohouty, které slouží jako uzavírací orgán pro sání a výtlač. Kulové kohouty lze montovat do potrubí v libovolné poloze. Dodávají se na zvláštní požadavek.



40-NTT až 80-NTT PREMIUM

Číslování pozic podle DIN 24 250

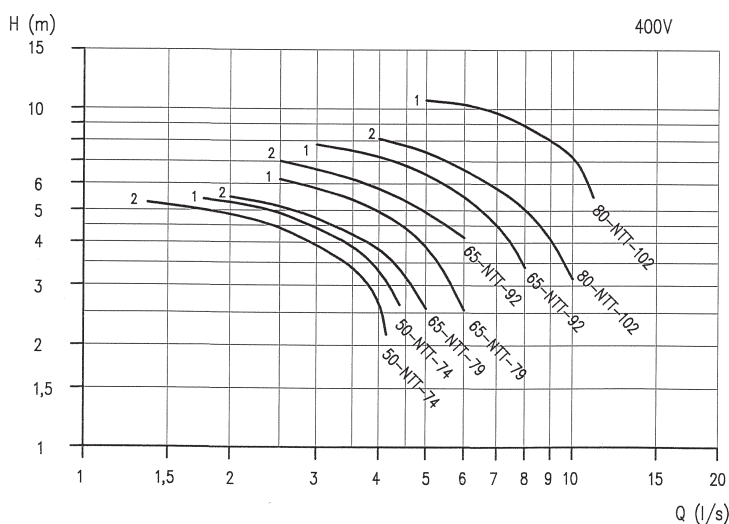
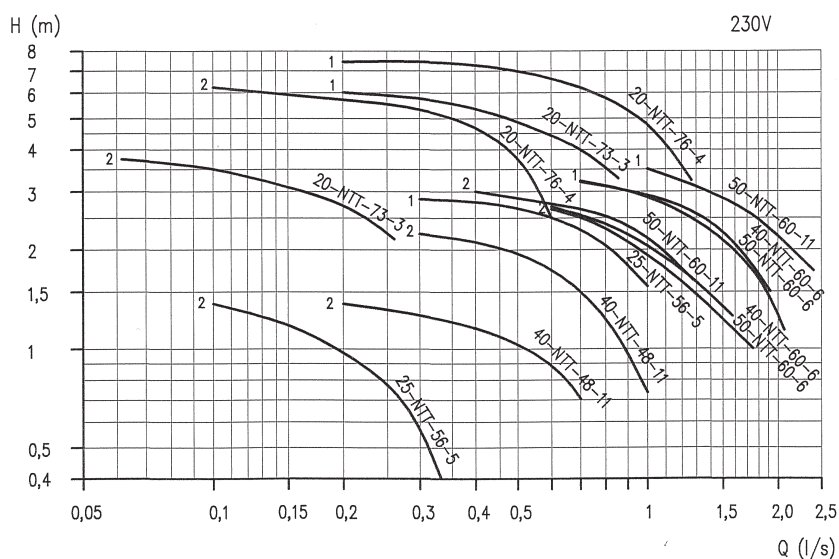
101	těleso čerpadla	504	dilatační kroužek	817	oddělovací vložka
132	mezistěna	545.1	ložiskové pouzdro	818	rotor elektromotoru
230	oběžné kolo	545.2	ložiskové pouzdro	819	hřídel
314	opěrný kroužek	685	ochranné pouzdro	922	matice hřídele
412	těsnící kroužek	811	plášť elektromotoru	940	upínací pásek
502	těsnící kruh	813	stator elektromotoru		

Technické údaje

Typ čerpadla			20-NTT-73-3 PREMIUM	20-NTT-76-4 PREMIUM	25-NTT-56-5 PREMIUM	40-NTT-48-11 PREMIUM	40-NTT-60-6 PREMIUM	50-NTT-60-6 PREMIUM	50-NTT-60-11 PREMIUM	50-NTT-74-13 PREMIUM	65-NTT-79-14 PREMIUM	65-NTT-92-12 PREMIUM	80-NTT-102-16 PREMIUM
Otáčky základní Příkon	n P ₁	(min ⁻¹) (W)	2590 80-106	2700 90-176	2600 46-55	2750 80-105	2750 80-105	2750 75-93	2700 90-116	2850 310-420	2810 400-500	2740 560-770	2720 880-1360
Otáčky snížené Příkon	n P ₁	(min ⁻¹) (W)	1650 43-54	2200 65-140	1600 28-32	2200 23-24	2200 55-80	2200 55-77	2300 70-104	2600 200-290	2600 300-400	2400 420-600	2330 720-1000
Proud pro jištění motoru (nastavení jističe)	I	(A)	0,5*)	0,8	0,3*)	0,5*)	0,5	0,6	0,7	1,2	1,3	2	2,7
Max. teplota čerpané kapaliny Max. teplota okolí	t t	(°C) (°C)	60 50	60 50	60 50	60 50	60 50	60 50	60 50	60 40	60 40	60 50	60 50
Průměr sacího hrdla Průměr výtlačného hrdla	DN DN	(mm) (mm)	20 20	20 20	25 25	40 40	40 40	50 50	50 50	50 50	65 65	65 65	80 80
Maximální provozní tlak	p _{max}	(MPa)	0,6	0,6	0,6	0,6	0,6	0,6	0,6	0,6	0,6	0,6	0,6
Elektromotor Napětí Kmitočet	U f	(V) (Hz)	230 50	230 50	230 50	230 50	230 50	230 50	230 50	400 50	400 50	400 50	400 50
Max. hladina akustického výkonu	L _{PA}	(dB _A)	40	40	38	40	45	45	45	53	53	53	53
Hmotnost soustrojí	m	(kg)	4,9	4,7	4,7	8	10	10,3	16	16	19	23	26

*) Čerpadla 20-NTT-73-3, 25-NTT-56-5 a 40-NTT-48-11 PREMIUM nemusí být jištěna proti přetížení - motor snese trvalé zablokování, je nutná pouze ochrana proti zkratu.
Poznámka: Konstrukce čerpadel PREMIUM umožňuje čerpání vody do max. teploty 110 °C

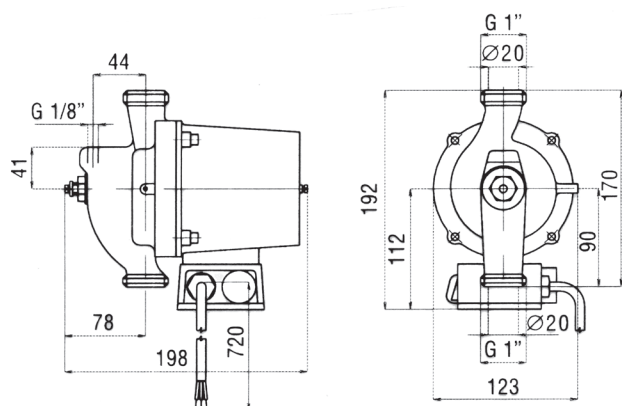
Informativní oblastní diagram čerpadel PREMIUM



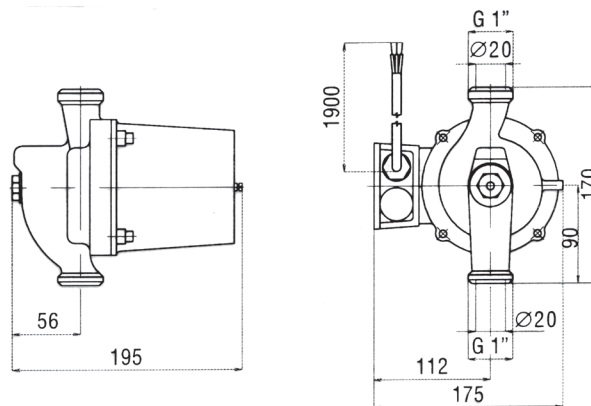
Křivky označené číslem 1 odpovídají poloze přepínače MAX - čerpadlo pracuje na plný výkon.
Křivky označené 2 odpovídají poloze přepínače MIN - čerpadlo pracuje na snížený výkon.

Rozměry

20-NTT-73-3 PREMIUM



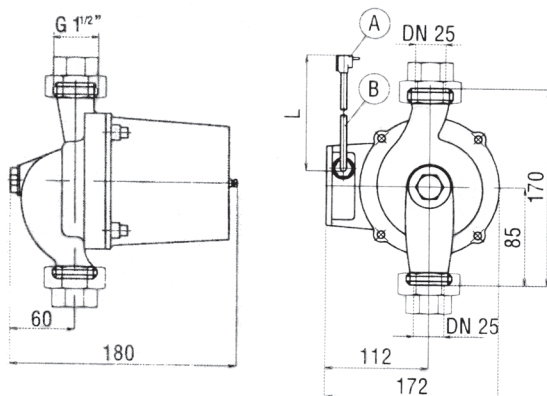
20-NTT-76-4 PREMIUM



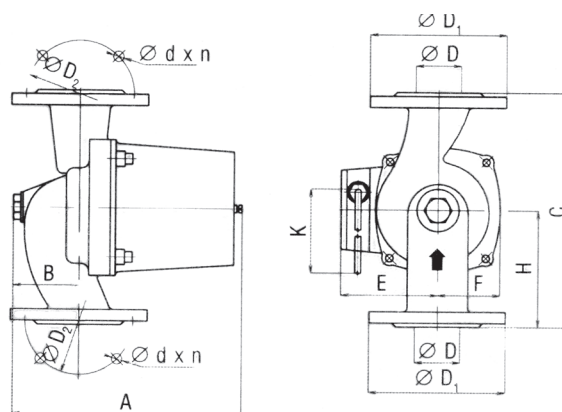
Čerpadlo 20-NTT-73-3 PREMIUM je určeno pro zabudování do přímého potrubí.

Čerpadlo 20-NTT-76-4 PREMIUM pro zabudování do přímého potrubí je určeno pro nucený oběh nemrzoucí antikorozní solární kapaliny nebo horké vody.

25-NTT-56-5 PREMIUM



40-NTT AŽ 80-NTT PREMIUM



Provedení A:
kabel s vidlicí L=2100 mm

Provedení B:
kabel bez vodlice L=2000 mm

Typ čerpadla	A	B	C	E	F	H	K*)	Hrdla				
								$\varnothing D$	$\varnothing D_1$	$\varnothing D_2$	$\varnothing d$	n
40-NTT-48-11 PREMIUM	195	64	220	112	60	110	2100	40	128	100	14	4
40-NTT-60-6 PREMIUM	215	64										
50-NTT-60-6 PREMIUM	225	71	240	125	80	140	1900	50	138	110	14	4
50-NTT-60-11 PREMIUM												
50-NTT-74-13 PREMIUM	265		280	125	80	140	2000	70	158	130	14	4
65-NTT-79-14 PREMIUM												
65-NTT-92-12 PREMIUM	300		300	140	100		2000	70	158	130	14	4
80-NTT-102-16 PREMIUM	325	115	380									

n = počet otvorů $\varnothing d$

Rozměry přírub obou hrdel (D) jsou pro PN6 s hrubou těsnící lištou.

*) U čerpadel typu 25-NTT a 40-NTT-48-11 PREMIUM je dvojitý ukončení elektrického kabelu, kabel s vidlicí nebo bez vidlice. Ostatní typy čerpadel jsou dodávány bez vidlice.