



SIGMA PUMPY HRANICE



ZUBOVÁ ČERPADLA

ZOP, ZOT

SIGMA PUMPY HRANICE, s.r.o.

Tovární 605, 753 01 Hranice
tel.: 581 661 111, fax: 581 602 587
Email: sigmahra@sigmahra.cz

426	21 .04
1.99	

Použití

Zubová čerpadla jsou určena všeobecně na dopravu olejů a jiných viskózních kapalin a látek s mazací schopností, bez mechanických nečistot.

Typová řada ZOP

představuje základní provedení čerpadel pro široké použití při čerpání olejů a různých netuhnoucích a nekystalizujících kapalin, jako např. tuků, mýdlových vod, emulzí, louhů atd., ve strojírenských oborech, v některých chemických provozech aj. Vhodné je jejich využití také jako tlakového zdroje v hydraulických systémech a zejména v mazacích a chladicích zařízeních různých strojů a mechanismů.

Průtok	0,03 až 17 l.s ⁻¹
Maximální dopravní tlak	2,5 MPa
Rozsah viskozity	3 až 3800 mm ² .s ⁻¹
Otáčky	do 1450 min ⁻¹
Maximální teplota dopravované kapaliny	80 °C

Typová řada ZOT

představuje provedení s topnou podložkou nebo topným štítem, určené především na dopravu viskózních, rychleji tuhnoucích látek, které vyžadují ohřev pro jejich udržení v čerpatelném tekutém stavu jako jsou mýdla, tuky, barvy, laky apod. Topná podložka nebo topný štít slouží pro nahřívání čerpadla a zbylé látky v čerpadle před jeho spuštěním nebo po dobu provozních přestávek.

Průtok	0,03 až 17 l.s ⁻¹
Maximální dopravní tlak	1 MPa
Rozsah viskozity	3 až 3800 mm ² .s ⁻¹
Otáčky	do 1450 min ⁻¹
Maximální teplota dopravované kapaliny	130 °C
Maximální teplota ohřívací kapaliny	130 °C
Maximální přetlak ohřívací kapaliny	0,3 MPa

Konstrukce

Čerpadla jsou horizontální, patková, zubová, s ozubenými koly s vnějším ozubením.

Hrdla u velikostí 3 až 125 mají vnitřní trubkový závit, u velikostí 250 až 1000 jsou přírubová.

Hřídele jsou uloženy v ložiskových pouzdrech, mazaných dopravovanou kapalinou.

Ucpávka hnacího hřídele může být a) měkká šňůrová
b) mechanická

Materiálové provedení

Těleso, štíty, topný štít	- šedá litina
Topná podložka	- šedá litina
Ozubená kola	- uhlíková ocel nebo slitinová ocel, kalená
Hřídele	- uhlíková ocel, povrchově kalená
Ložisková pouzdra	- bronz nebo ložisková litina

Smysl otáčení

Standardní provedení čerpadel je **pravotočivé** při pohledu ze strany pohonu. Na zvláštní požadavek lze čerpadlo upravit jako levotočivé - s opačných směrem proudění dopravované kapaliny. Jediné čerpadlo však nelze použít pro oba směry točení.

Pohon

Zubová čerpadla je možno dodat samotná nebo s elektromotory, s nimiž jsou umístěna na společné základové desce. Přenos krouticího momentu je pružnou spojkou. Při nižších otáčkách, pod 720 min⁻¹ je jako pohonu použito převodových elektromotorů nebo variátorů.

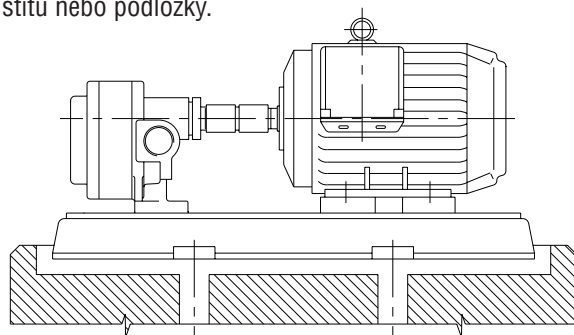
Na zvláštní požadavek mohou být elektromotory dodány v úpravě pro práci v prostředí s nebezpečím výbuchu (SNV 1, SNV 2).

Pojišťovací zařízení

Čerpadla ZOP, ZOT nemají vlastní pojišťovací zařízení proti možnosti překročení maximálního dopravního tlaku čerpadla. Provoz čerpadla vyžaduje, aby bylo výtlačné potrubí v jeho blízkosti opatřeno pojistným ventilem.

Pracovní poloha

Čerpadla ZOP a ZOT spojená s elektromotorem na společné základové desce mají vzhledem k patkovému provedení přirozenou pracovní polohu horizontální. Mohou však spolehlivě pracovat také v jiných polohách. U čerpadel ZOT je však nutno věnovat pozornost správnému odvodu ohřívací kapaliny z topného štítu nebo podložky.



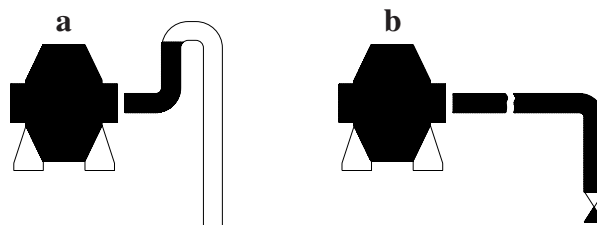
Volba čerpadla

Při volbě nebo návrhu čerpadel nutno respektovat nejen obecné zásady pro správnou funkci objemových čerpadel, ale i některé jejich specifické vlastnosti a provozní nároky.

- Výtlačné potrubí**, pokud čerpadlo není vybaveno vlastním pojistným ventilem, nutno podle daných provozních podmínek opatřit samostatným pojistným ventilem. Čerpadlo nesmí být spuštěno do uzavřeného sání ani výtlačku, např. při mžikovém spuštění pro určení smyslu otáčení.
- Při nízkých teplotách** dopravované kapaliny se vlivem fyzikálních a jiných změn, především značným vzrůstem viskozity a hustoty kapaliny, snížením mazací schopnosti atd., podstatně zhoršují rozběhové stavy čerpadla, které jsou zpravidla značně rozdílné proti ustáleným provozním stavům. Tyto okolnosti je nutné mít na zřeteli při dimenzování pohonu čerpadla, volbě otáček či způsobu rozběhu a jiných opatřeních, aby i při těchto přechodných stavech byla zabezpečena správná funkce čerpadla.
- V cirkulačních systémech** nutno zajistit chlazení vratné dopravované kapaliny v tom případě, jestliže by její teplota v sání čerpadla mohla překročit přípustnou hodnotu.
- Vratné potrubí** v cirkulačních systémech nutno vést až pod nejnižší uvažovanou hladinu, aby nenastávalo zpěnění oleje. Olej nasávaný do čerpadla musí být naprosto čistý, náležitě odvzdušněný - nezpěněný.

Zubová čerpadla ZOP, ZOT

5. **Filtr v sacím potrubí** musí mít větší průtočnou plochu než světlost sacího potrubí, aby jeho hydraulický odpor i při částečném zanešení byl co nejmenší, aby v žádném případě nebyl překročen přípustný sací tlak čerpadla. Účinnost filtru volit takovou, aby nedovolil přístup větších mechanických nečistot v kapalině do čerpadla než 0,03 - 0,05 mm podle typové velikosti čerpadla.
6. **Nepřípustnost běhu čerpadla na sucho**, jež by znamenalo jeho poškození či zadření vyžaduje, aby vlastní čerpadlo bylo před každým spuštěním zaplněno kapalinou. Pracuje-li čerpadlo s nátokem do sacího hrdla, je jeho zahlcení automatické. Čerpá-li se však při pozitivním sání, tzn. s podtlakem na sací straně, je nutno podmínku řádného zahlcení čerpadla splnit vhodným způsobem. Čerpadlo v **horizontálním provedení**, s uspořádáním hrdel po stranách čerpadla, které je umístěno v bezprostřední blízkosti sací nádrže, je umožněno stálé zahlcení a tudíž i bezpečné a spolehlivé spuštění. V případech, kdy délka sacího potrubí bude podstatně delší než minimální možná délka (např. při umístění čerpadla mimo prostor olejové nádrže), nutno použitím smyčky (viz schéma „a“) nebo použitím zpětného ventilu (viz schéma „b“) zamezit vyprazdňování sacího potrubí, aby se doba nasátí kapaliny neprodložovala se všemi průvodními jevy, jako je vzrůst teploty kapaliny, event. kavitace apod.
7. **Při najíždění čerpadla do protitlaku** částečného nebo jmenovitého je nutné takové situování čerpadla, při kterém je zcela zahlceno dopravovanou kapalinou jak čerpadlo, **tak i sací potrubí**.
8. **Otáčky čerpadla** se řídí podle viskozity a mazací schopnosti dopravované kapaliny, pracovního tlaku a typové velikosti čerpadla. Obecně platí, že
- a) s řidší kapalinou a vyšším pracovním tlakem se volí vyšší otáčky, přičemž při nízkých viskozitách je zpravidla nutné redukovat max. přípustný provozní tlak;
 - b) s hustší kapalinou a nižším pracovním tlakem se volí nižší otáčky;
 - c) s menší mazací schopností se rovněž volí nižší otáčky i nižší pracovní tlak;
 - d) čím větší velikost čerpadla, tím menší maximální počet otáček.
- Zvláště je nutná pečlivá volba provozních podmínek při extrémně nízkých nebo naopak vysokých viskozitách kapalin, kdy se vztahy mezi určujícími hodnotami značněji odlišují a kdy je nutná konzultace s výrobcem.



Příklad označení čerpadla

65 - ZOP - 250 - 25 - LO - 010

65 světlost
výtl. hrdla

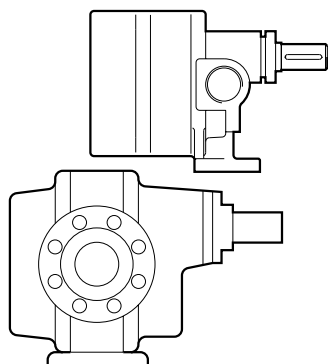
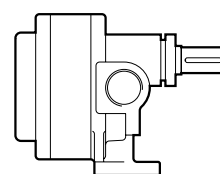
ZOP označení typové řady

250 jmenovitý průtok
(cm³ za otáčku)

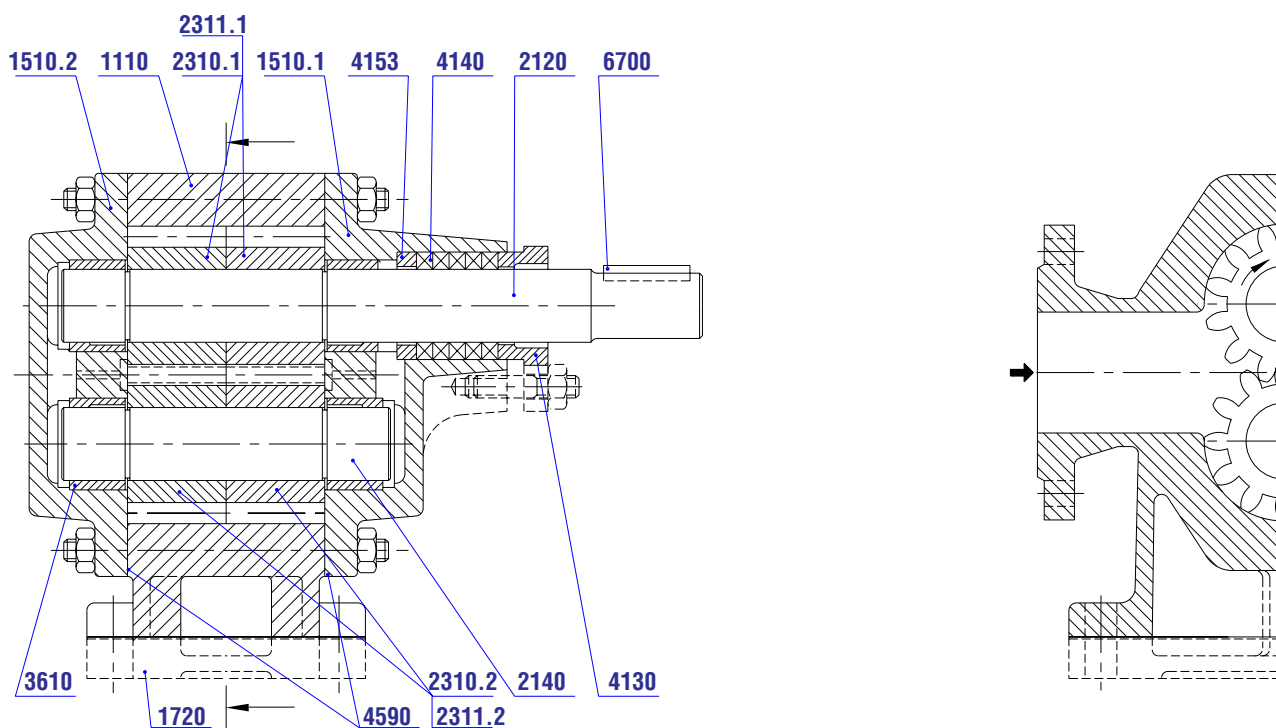
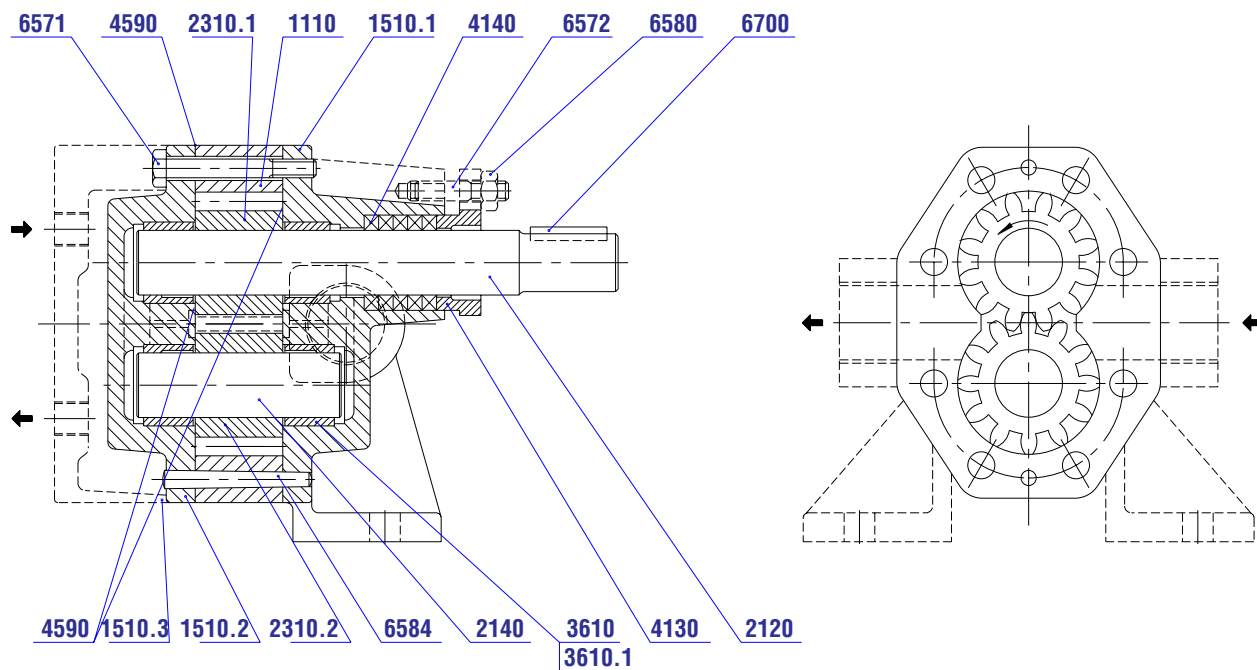
25 desetinásobek max. manometrického
tlaku na výtlaku čerpadla v MPa

LO materiálové provedení
LO - litinové provedení (kapaliny chemicky neaktivní)
LC - celoželezné provedení (kapaliny od pH 7 výše)

010 změnové číslo
čerpadlo pravotočivé, měkké provazcové těsnění
změnové číslo
070 čerpadlo levotočivé, měkké provazcové těsnění



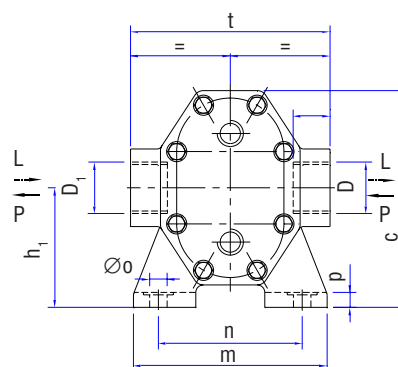
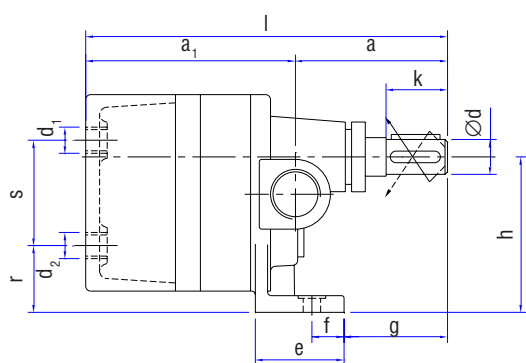
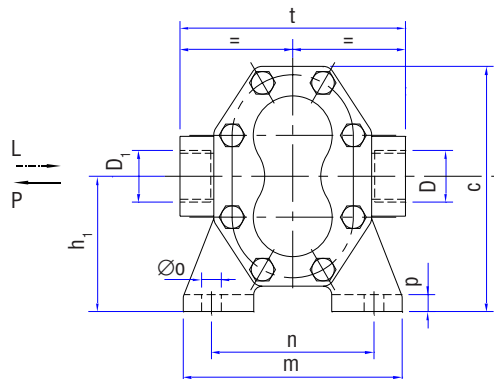
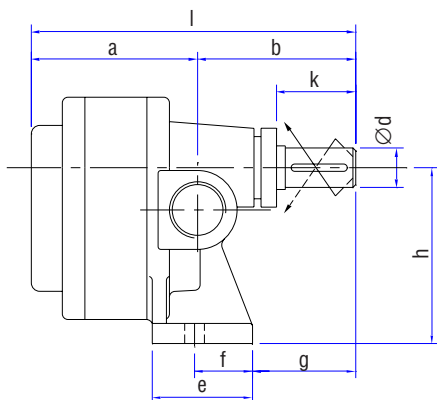
Informativní řez čerpadlem



1110 těleso čerpadla
 1510 ucpávkový štít
 1510.1 zadní štít
 1510.3 topný štít (ZOT)
 1720 topná podložka (ZOT)
 2120 hřídel hnací
 2140 hřídel hnaný
 2310 ozubené kolo hnací
 2310.1 ozubené kolo hnané

3610 ložiskové pouzdro
 4130 víko ucpávky
 4140 ucpávkové těsnění
 4153 ucpávkový kroužek
 4590 těsnění
 6571 spojovací šroub
 6573 ucpávkový šroub
 6700 pero spojky
 6810 středící kolík

Rozměry čerpadel



Rozměry v mm

Typ čerpadla	a	a ₁	b	c	d	d ₁	d ₂	e	f	g	h	h ₁	k	l	m	n	o	p	r	s	t	D	D ₁	Hmotnost kg	
1/2" -ZOP- 3	61	-												155											3,0
1/2" -ZOP- 5	66	-	94	113	12	-	-	49	17	64	80	65	30	160	112	80	12	11	-	-	100	1/2"	1/2"		3,2
1/2" -ZOP- 8	74	-												168											3,3
1" -ZOP- 12	89	-												211											7,3
1" -ZOP- 20	91	-	128	158	22	-	-	66	26	91	112	88	50	219	150	110	14	14	-	-	150	1"	1"		7,8
1" -ZOP- 32	104	-												232											8,6
1 1/2" -ZOP- 50	118	-												274											20
1 1/2" -ZOP- 80	133	-	155	223	35	-	-	86	32	102	160	123	58	289	190	140	18	17	-	-	200	1 1/2"	1 1/2"		22
1 1/2" -ZOP- 125	142	-												298											24
1/2" -ZOT- 3	-	79												173											3,9
1/2" -ZOT- 5	-	84	94	113	12	1/4"	1/4"	49	17	64	80	65	30	178	112	80	12	11	40	50	100	1/2"	1/2"		4,1
1/2" -ZOT- 8	-	92												186											4,2
1" -ZOT- 12	-	108												236											9,6
1" -ZOT- 20	-	116	128	158	22	3/8"	3/8"	66	26	91	112	88	50	244	150	110	14	14	53	70	150	1"	1"		10,2
1" -ZOT- 32	-	129												257											11,0
1 1/2" -ZOT- 50	-	130												286											26,0
1 1/2" -ZOT- 80	-	145	156	223	35	1/2"	1/2"	86	32	102	160	123	58	301	190	140	18	17	53	140	200	1 1/2"	1 1/2"		29,0
1 1/2" -ZOT- 125	-	154												310											32,0

Hodnoty maximálního dopravního tlaku $p_{do\ max}$ u jednotlivých typů (velikostí) jsou závislé na materiálovém provedení. U celozelzezného materiálového provedení a čerpadel s topnou podložkou je $p_{do\ max}$ 1 MPa resp. 0,6 MPa.

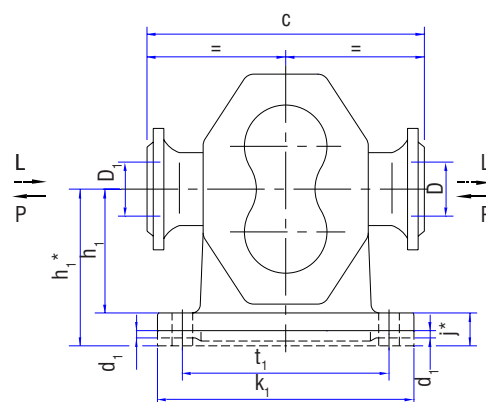
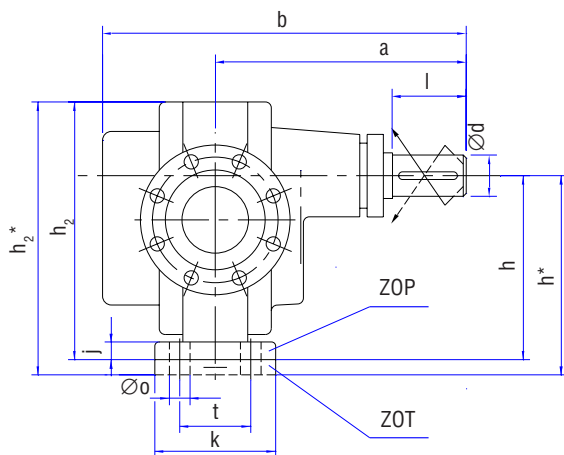
Výkonové hodnoty Q; P jsou stanoveny všeobecně při manometrickém tlaku ve vstupním průřezu čerpadla $p_{s\ man} = -0,02$ MPa.

Přípustný minimální vstupní tlak $p_{s\ man}$ je závislý na viskozitě, teplotě, otáčkách, dopravním tlaku a velikosti čerpadla. Do viskozity $235\ mm^2 \cdot s^{-1}$ se pohybuje až do $-0,04$ MPa, se vzrůstající viskozitou pak klesá. Při vyšších viskozitách vyžaduje čerpadlo většinou nátok (výrobce sdělí v individuálních případech).

Maximální přípustný nátokový přetlak je 0,5 MPa.

Maximální hluchnost vlastního čerpadla nepřesáhne hodnotu 90 dB (A) při maximálních otáčkách $960\ min^{-1}$. Se snižujícími se otáčkami hluchnost klesá.

Rozměry čerpadel



Rozměry v mm

Typ čerpadla	a	b	c	d	d ₁	h	h*	h ₁	h ₁ *	h ₂	h ₂ *	j	j*	k	k ₁	l	o	t	t ₁	Hrdla D, D ₁ DN/PN	Hmotnost kg
65-ZOP-250	303	432	320	50	-	225	-	174	-	304	-	23	-	130	295	82	14	75	250	65/25	69
80-ZOP-400	325	476	320	50	-	225	-	174	-	304	-	23	-	180	295	82	14	125	250	80/16	84
100-ZOP-630	336	497	450	55	-	280	-	212	-	385	-	30	-	170	380	82	18	105	320	100/16	124
125-ZOP-1000	368	561	450	55	-	280	-	212	-	385	-	30	-	230	380	82	18	165	320	125/16	156
65-ZOT-250	303	432	320	50	G 1/4"	-	250	-	199	-	329	-	48	130	295	82	14	75	250	65/16	73
80-ZOT-400	325	476	320	50	G 1/4"	-	250	-	199	-	329	-	48	180	295	82	14	125	250	80/16	89
100-ZOT-630	336	497	450	55	G 1/2"	-	315	-	247	-	420	-	65	170	380	82	18	105	320	100/16	132
125-ZOT-1000	368	561	450	55	G 1/2"	-	315	-	247	-	420	-	65	230	380	82	18	165	320	125/16	168

Doporučené typy pojistných ventilů

Typ čerpadla	Typ ventilu	Jmenovitá světlost mm	Jmenovitý tlak MPa
1/2" ZOP 3-25 ZOT 5-10 8	P 11 287-616	15	1,6
	P 16 217-540	25	4
1" ZOP 12-25 ZOT 20-10 32	P 11 287-616	15	1,6
	P 16 217-540	25	4
1 1/2" ZOP 50-25 ZOT 80-10 125	P 11 287-616	25	1,6
	P 16 217-616	40	1,6
	P 16 217-540	25	4
	P 16 217-540	40	4

Typ čerpadla	Typ ventilu	Jmenovitá světlost mm	Jmenovitý tlak MPa
65-ZOP-250-25 65-ZOP/ZOT-250-10	P 16 217-540	40	40
	P 16 217-616	40	16
80-ZOP-400-16 80-ZOP/ZOT-400-6	P 16 217-616	40	16
	P 16 217-616	40	16
100-ZOP-630-16 100-ZOP/ZOT-630-6	P 16 217-616	50	16
	P 16 217-616	50	16
125-ZOP-1000-10 125-ZOP/ZOT-1000-6	P 16 217-616	65	16
	P 16 217-616	65	16

V rámci uvedené hodnoty tlaku se ventil seřizuje na hodnotu provozního tlaku čerpadla použitím příslušné pružiny. Proto při objednávce ventilu je nutno uvést mimo druhu a fyzikálních vlastností dopravované kapaliny rovněž provozní parametry čerpadla (průtok a dopravní tlak). Uvedené typy pojistných ventilů vyrábí Severočeská armaturka a. s. Ústí nad Labem. Provozovatel čerpadla může použít také jiné pojistné ventily, které odpovídají příslušným provozním parametrům.

Technické údaje

Typ čerpadla	Otáčky n=min ⁻¹	Dopravní tlak čerpadla p ₀₆ (MPa)												Viskozita mm ² .s ⁻¹ (cSt)		
		0,1		0,5		1		1,5		2		2,5				
		Q l/s	P kW	Q l/s	P kW	Q l/s	P kW	Q l/s	P kW	Q l/s	P kW	Q l/s	P kW			
1/2"-ZOP-3-25 1/2"-ZOT-3-10	720	0,048 0,049	0,10 0,10	0,046 0,048	0,12 0,13	0,043 0,047	0,14 0,16	0,040 0,045	0,17 0,18	0,037 0,043	0,20 0,21	0,033 0,042	0,23 0,24	76 228		
	960	0,063 0,067	0,05 0,12	0,058 0,065	0,085 0,160	0,052 0,065	0,11 0,20	0,045 0,064	0,14 0,22	0,038 0,063	0,18 0,28	0,032 0,062	0,22 0,33	21 76 228		
	1450	0,095 0,095 0,096	0,10 0,12 0,18	0,083 0,093 0,095	0,12 0,17 0,22	0,079 0,091 0,094	0,18 0,25 0,29	0,070 0,090 0,092	0,27 0,31 0,36	0,061 0,088 0,092	0,40 0,38 0,42	0,052 0,087 0,092	0,53 0,46 0,50	21 76 228		
1/2"-ZOP-5-25 1/2"-ZOT-5-10	720	0,071 0,071	0,10 0,10	0,068 0,070	0,13 0,13	0,064 0,068	0,16 0,17	0,061 0,067	0,19 0,21	0,057 0,065	0,22 0,26	0,053 0,063	0,26 0,30	76 228		
	960	0,093 0,098 0,098	0,04 0,07 0,15	0,087 0,096 0,097	0,09 0,12 0,19	0,080 0,094 0,097	0,16 0,20 0,25	0,071 0,093 0,096	0,23 0,28 0,30	0,061 0,090 0,094	0,29 0,35 0,35	0,050 0,087 0,093	0,36 0,42 0,42	21 76 228		
	1450	0,130 0,133 0,133	0,05 0,10 0,10	0,125 0,130 0,133	0,14 0,18 0,22	0,118 0,127 0,132	0,26 0,28 0,35	0,113 0,123 0,128	0,37 0,36 0,45	0,107 0,120 0,127	0,49 0,46 0,55	0,100 0,117 0,125	0,61 0,60 0,65	21 76 228		
1/2"-ZOP-8-25 1/2"-ZOT-8-10	720	0,099 0,101	0,06 0,05	0,096 0,099	0,11 0,12	0,092 0,097	0,18 0,20	0,088 0,096	0,25 0,27	0,084 0,093	0,33 0,35	0,081 0,092	0,40 0,42	76 228		
	960	0,145 0,146 0,146	0,10 0,20 0,20	0,141 0,143 0,143	0,18 0,25 0,25	0,138 0,140 0,142	0,26 0,33 0,33	0,133 0,137 0,138	0,37 0,41 0,42	0,129 0,133 0,136	0,48 0,49 0,52	0,125 0,130 0,133	0,61 0,57 0,63	21 76 228		
	1450	0,218 0,222 0,223	0,10 0,10 0,22	0,215 0,218 0,222	0,18 0,26 0,36	0,212 0,217 0,220	0,42 0,44 0,56	0,208 0,213 0,218	0,66 0,62 0,72	0,204 0,212 0,217	0,90 0,80 0,90	0,200 0,208 0,215	1,14 1,00 1,08	21 76 228		
1"-ZOP-12-25 1"-ZOT-12-10	720	0,153 0,153 0,153	0,10 0,15 0,20	0,148 0,150 0,152	0,20 0,25 0,30	0,143 0,147 0,148	0,25 0,30 0,35	0,138 0,143 0,145	0,30 0,40 0,45	0,133 0,140 0,143	0,40 0,45 0,55	0,128 0,137 0,140	0,50 0,55 0,65	76 228 760		
	960	0,218 0,218 0,222	0,10 0,30 0,46	0,210 0,217 0,220	0,20 0,34 0,50	0,202 0,217 0,218	0,35 0,45 0,60	0,193 0,208 0,217	0,50 0,60 0,72	0,183 0,203 0,215	0,67 0,80 0,86	0,175 0,200 0,213	0,86 1,00 1,00	21 76 228		
	1450	0,332 0,333 0,333	0,24 0,42 0,60	0,323 0,330 0,333	0,34 0,50 0,68	0,313 0,323 0,330	0,50 0,66 0,80	0,303 0,317 0,327	0,73 0,84 1,00	0,293 0,310 0,323	0,98 1,04 1,20	0,283 0,306 0,320	1,24 1,25 1,40	21 76 228		
1"-ZOP-20-25 1"-ZOT-20-10	720	0,262 0,262 0,262	0,15 0,20 0,25	0,240 0,242 0,243	0,25 0,30 0,35	0,233 0,238 0,242	0,40 0,45 0,50	0,227 0,235 0,240	0,50 0,55 0,70	0,220 0,232 0,238	0,65 0,70 0,85	0,213 0,227 0,237	0,80 0,85 1,00	76 228 760		
	960	0,370 0,375 0,375	0,30 0,35 0,60	0,357 0,367 0,370	0,30 0,45 0,70	0,338 0,355 0,363	0,50 0,60 0,80	0,322 0,345 0,355	0,80 0,75 0,95	0,307 0,333 0,348	1,05 1,00 1,15	0,290 0,325 0,340	1,30 1,25 1,40	21 76 228		
	1450	0,510 0,517 0,520	0,40 0,50 0,90	0,498 0,510 0,517	0,55 0,65 1,00	0,482 0,500 0,510	0,90 0,85 1,20	0,467 0,492 0,508	1,35 1,15 1,40	0,450 0,483 0,503	1,80 1,35 1,80	0,433 0,473 0,500	2,10 1,75 2,10	21 76 228		
1"-ZOP-32-25 1"-ZOT-32-10	720	0,390 0,390 0,392	0,15 0,20 0,30	0,382 0,387 0,388	0,30 0,40 0,50	0,372 0,380 0,385	0,55 0,60 0,75	0,362 0,373 0,382	0,75 0,80 1,00	0,352 0,368 0,378	1,00 1,10 1,20	0,342 0,362 0,375	1,20 1,30 1,45	76 228 760		
	960	0,575 0,580 0,580	0,30 0,50 1,00	0,563 0,573 0,577	0,45 0,65 1,10	0,550 0,567 0,573	0,75 0,90 1,25	0,533 0,558 0,568	1,07 1,15 1,40	0,517 0,550 0,565	1,50 1,45 1,70	0,500 0,542 0,560	2,05 1,90 2,00	21 76 228		
	1450	0,795 0,800 0,800	0,30 0,60 1,00	0,773 0,783 0,788	0,60 0,85 1,20	0,747 0,762 0,772	1,05 1,20 1,50	0,718 0,742 0,757	1,55 1,50 1,90	0,692 0,720 0,738	2,00 2,00 2,35	0,663 0,700 0,723	2,50 2,40 2,90	21 76 228		
11/2"-ZOP-50-25 11/2"-ZOT-50-10	280	0,225 0,228 0,230 0,230 0,231	0,45 0,65 0,70 0,80 1,00	0,191 0,218 0,220 0,225 0,228	0,60 0,75 0,90 1,05 1,20	0,151 0,206 0,210 0,220 0,223	0,85 1,00 1,15 1,30 1,40	0,110 0,193 0,198 0,215 0,218	1,05 1,25 1,35 1,50 1,65	0,071 0,180 0,186 0,208 0,213	1,30 1,45 1,60 1,75 1,90	0,033 0,166 0,175 0,205 0,208	1,50 1,70 1,85 2,00 2,15	76 228 760 2280 3800		
		450	0,383 0,388 0,390 0,390 0,390	0,60 0,75 0,90 1,00 1,15	0,353 0,378 0,383 0,388 0,390	0,80 1,00 1,15 1,25 1,40	0,315 0,363 0,378 0,385 0,388	1,10 1,25 1,40 1,50 1,70	0,276 0,350 0,371 0,381 0,386	1,35 1,55 1,65 1,80 1,97	0,238 0,336 0,365 0,378 0,385	1,60 1,80 1,90 2,10 2,25	0,200 0,325 0,358 0,375 0,383	1,80 2,00 2,15 2,30 2,50	76 228 760 2280 3800	
			720	0,586 0,593 0,603 0,608	0,60 0,75 0,95 1,20	0,500 0,550 0,600 0,603	0,80 1,00 1,20 1,45	0,408 0,508 0,585 0,596	1,10 1,35 1,50 1,75	0,333 0,470 0,570 0,585	1,40 1,65 1,85 2,10	0,258 0,441 0,558 0,575	1,70 1,98 2,15 2,40	0,191 0,416 0,541 0,566	2,00 2,30 2,50 2,70	21 76 228 760
				960	0,750 0,786 0,805 0,813	0,55 0,60 0,80 0,85	0,550 0,696 0,780 0,808	0,70 0,85 1,12 1,20	0,383 0,606 0,741 0,763	0,90 1,20 1,57 1,65	0,250 0,526 0,706 0,725	1,40 1,60 1,95 2,05	- 0,458 0,666 0,690	- 1,95 2,40 2,50	- 0,396 0,630 0,650	- 2,30 2,80 2,90
	1450				1,150 1,190 1,208 1,216	1,00 1,20 1,30 1,80	0,950 1,090 1,090 1,208	1,50 1,65 1,80 2,30	0,766 1,000 1,166 1,190	2,05 2,25 2,42 2,90	0,608 0,916 1,133 1,175	2,85 2,90 3,00 3,50	- 0,841 1,108 1,158	- 3,50 3,65 4,10	- 0,766 1,083 1,141	- 4,10 4,25 4,75

Technické údaje

Typ čerpadla	Otáčky n=min ⁻¹	Dopravní tlak čerpadla p _{do} (MPa)												Viskozita mm ² .s ⁻¹ (cSt)
		0,1		0,5		1		1,5		2		2,5		
		Q l/s	P kW	Q l/s	P kW	Q l/s	P kW	Q l/s	P kW	Q l/s	P kW	Q l/s	P kW	
11/2"-ZOP-80-25 11/2"-ZOT-80-10	280	0,370	0,65	0,343	0,80	0,311	1,00	0,280	1,20	0,250	1,40	0,216	1,60	76
		0,373	0,75	0,363	0,95	0,351	1,15	0,340	1,40	0,328	1,60	0,316	1,80	228
		0,373	0,90	0,365	1,05	0,355	1,30	0,345	1,60	0,335	1,80	0,325	2,00	760
		0,374	1,00	0,368	1,20	0,361	1,50	0,353	1,75	0,346	2,00	0,340	2,25	2280
		0,374	1,20	0,370	1,45	0,363	1,80	0,358	2,10	0,351	2,45	0,346	2,75	3800
	450	0,585	0,80	0,563	1,00	0,533	1,30	0,506	1,55	0,478	1,90	0,450	2,15	76
		0,588	0,90	0,578	1,15	0,566	1,45	0,556	1,75	0,545	2,05	0,533	2,35	228
		0,590	1,00	0,583	1,25	0,575	1,60	0,566	1,90	0,558	2,25	0,550	2,55	760
		0,590	1,20	0,586	1,45	0,581	1,80	0,575	2,15	0,571	2,50	0,566	2,80	2280
		0,591	1,45	0,590	1,75	0,588	2,10	0,586	2,50	0,585	2,85	0,583	3,20	3800
	720	0,925	1,15	0,841	1,40	0,770	1,80	0,716	2,15	0,666	2,50	0,616	2,80	21
		0,933	1,30	0,891	1,60	0,845	2,00	0,813	2,40	0,783	2,75	0,758	3,15	76
		0,941	1,50	0,938	1,80	0,930	2,20	0,918	2,65	0,908	3,10	0,900	3,50	228
	960	0,950	1,60	0,946	2,00	0,941	2,50	0,941	3,00	0,935	3,50	0,933	4,00	760
		1,181	0,70	1,083	1,00	0,983	1,50	0,891	1,95	-	-	-	-	3
		1,200	0,90	1,153	1,25	1,103	1,75	1,066	2,30	1,033	2,80	1,000	3,30	21
		1,208	1,10	1,180	1,60	1,146	2,20	1,108	2,80	1,075	3,40	1,041	4,00	76
	1450	1,213	1,40	1,200	1,80	1,185	2,40	1,175	3,00	1,158	3,60	1,150	4,20	228
		1,808	1,40	1,733	2,00	1,633	2,70	1,541	3,65	-	-	-	-	3
		1,817	1,55	1,750	2,15	1,666	2,90	1,583	3,70	1,500	4,50	1,416	5,30	21
1,825		1,55	1,791	2,30	1,750	3,18	1,708	4,10	1,666	5,00	1,625	6,00	76	
11/2"-ZOP-125-25 11/2"-ZOT-125-10	280	0,493	0,85	0,475	1,05	0,450	1,25	0,425	1,45	0,400	1,65	0,375	1,85	76
		0,495	1,00	0,483	1,20	0,458	1,45	0,441	1,70	0,416	1,90	0,396	2,10	228
		0,496	1,10	0,486	1,35	0,475	1,60	0,458	1,90	0,450	2,20	0,436	2,40	760
		0,498	1,15	0,491	1,50	0,483	1,90	0,475	2,30	0,466	2,70	0,458	3,00	2280
		0,500	1,25	0,495	1,60	0,491	2,15	0,486	2,60	0,483	3,10	0,478	3,50	3800
450	0,876	1,35	0,851	1,50	0,820	1,70	0,788	1,90	0,756	2,05	0,725	2,25	76	
	0,876	1,45	0,856	1,60	0,830	1,85	0,803	2,10	0,776	2,30	0,750	2,50	228	
	0,878	1,65	0,860	1,85	0,836	2,10	0,813	2,35	0,790	2,60	0,766	2,80	760	
	0,880	1,90	0,868	2,15	0,853	2,40	0,838	2,75	0,823	3,00	0,808	3,30	2280	
	0,881	2,15	0,873	2,40	0,863	2,75	0,853	3,10	0,843	3,45	0,833	3,80	3800	
720	1,316	1,45	1,263	1,85	1,191	2,30	1,125	2,75	1,050	3,25	0,983	3,70	21	
	1,320	1,60	1,280	2,00	1,225	2,50	1,168	3,00	1,116	3,50	1,066	4,00	76	
	1,326	1,85	1,300	2,25	1,275	2,75	1,248	3,25	1,216	3,80	1,183	4,30	228	
	1,330	2,10	1,316	2,50	1,300	3,00	1,283	3,55	1,266	4,10	1,250	4,60	760	
960	1,708	1,10	1,533	1,60	1,350	2,25	1,191	3,00	-	-	-	-	3	
	1,750	1,35	1,633	1,85	1,603	2,65	1,533	3,50	1,458	4,35	1,383	5,10	21	
	1,758	1,60	1,742	2,35	1,717	3,23	1,691	4,20	1,666	5,10	1,650	6,00	76	
1450	1,767	2,10	1,750	2,75	1,742	3,50	1,725	4,50	1,716	5,50	1,708	6,40	228	
	2,617	1,00	2,467	1,80	2,292	3,15	2,133	4,90	-	-	-	-	3	
	2,650	1,30	2,603	2,40	2,553	3,70	2,500	5,30	2,450	6,80	2,400	8,30	21	
	2,658	1,70	2,642	2,85	2,616	4,28	2,591	5,90	2,541	7,50	2,508	9,00	76	
2,667	2,50	2,650	3,70	2,633	5,30	2,616	6,60	2,600	8,40	2,583	10,00	228		

Hodnoty maximálního dopravního tlaku p_{do max} jsou závislé na materiálovém provedení. U celozesného materiálového provedení a čerpadel s topným štítem je p_{do max} 1 MPa.

Výkonové hodnoty Q; P jsou stanoveny všeobecně při manometrickém tlaku ve vstupním průřezu čerpadla p_{s man} = -0,02 MPa.

Přípustný minimální vstupní tlak p_{s man} je závislý na viskozitě, teplotě, otáčkách, dopravním tlaku, velikosti čerpadla a pohybuje se od -0,04 MPa až do 0,05 MPa. Při vyšších viskozitách vyžaduje čerpadlo většinou nátok - výrobce sdělí v individuálních případech.

Maximální přípustný nátokový přetlak je 0,5 MPa.

Maximální hlučnost vlastního čerpadla nepřesáhne hodnotu 80 dB (A) při maximálních otáčkách 1450 min⁻¹. Se snižujícími se otáčkami hlučnost klesá.

Technické údaje

Typ čerpadla	Otáčky n min ⁻¹	Dopravní tlak čerpadla p ₀₅ (MPa)										Viskozita mm ² ·s ⁻¹ (cSt)	
		0,2		0,6		1		1,6		2,5			
		Q l/s	P kW	Q l/s	P kW	Q l/s	P kW	Q l/s	P kW	Q l/s	P kW		
65-ZOP -250-25 65-ZOP -250-10 ZOT	280	(1,22)	(0,7)	(1,12)	(1,3)	(1,03)	(1,6)	(0,82)	(2,4)	-	-	76	
		1,28	0,8	1,23	1,5	1,20	2,1	1,12	3,1	1,01	4,7	190	
		1,30	0,9	1,27	1,6	1,24	2,3	1,20	3,4	1,12	5,2	380	
		1,30	1,0	1,29	1,7	1,27	2,5	1,25	3,7	1,19	5,7	760	
		1,32	1,6	1,31	2,3	1,30	3,2	1,28	3,9	1,25	5,9	1520	
		1,33	2,0	1,32	2,7	1,31	3,7	1,30	4,5	1,30	6,4	3820	
	450	(2,09)	(1,2)	(1,98)	(2,2)	(1,86)	(3,0)	(1,70)	(4,2)	-	-	76	
		2,12	1,4	2,05	2,4	1,98	3,3	1,88	4,7	1,72	7,0	190	
		2,13	1,6	2,08	2,6	2,04	3,8	1,97	4,9	1,86	7,5	380	
		2,14	1,9	2,11	2,8	2,08	4,2	2,05	5,6	1,98	8,3	760	
		2,15	2,9	2,13	4,0	2,12	5,0	2,10	6,3	2,05	9,3	1520	
		2,16	3,7	2,15	4,7	2,14	5,8	2,13	7,4	2,12	10,1	3820	
720	3,17	1,4	3,08	3,0	2,98	4,3	2,80	6,4	-	-	37,4		
	3,20	1,7	3,10	3,2	3,05	4,8	2,94	6,7	2,76	10,3	76		
	3,23	2,0	3,16	3,6	3,10	5,2	3,00	7,5	2,88	11,4	190		
	3,25	2,3	3,28	3,0	3,22	5,9	3,14	8,5	3,00	12,8	380		
	3,43	3,0	3,39	4,8	3,36	6,7	3,30	9,4	3,21	14,1	760		
	960	4,30	1,7	4,20	3,8	4,05	6,0	3,87	9,0	(3,58)	(14,1)	37,4	
4,30		2,1	4,23	4,2	4,13	6,5	4,00	9,5	3,75	14,6	76		
4,40		2,6	4,30	4,7	4,22	7,0	4,10	10,0	3,93	15,0	190		
4,46		3,6	4,39	5,7	4,31	7,9	4,20	11,1	4,02	16,5	380		
80-ZOP -400-16 80-ZOP -400-6 ZOT		280	(1,76)	(1,00)	(1,56)	(1,60)	(1,33)	(2,15)	(1,00)	(3,0)	-	-	76
			1,85	1,25	1,70	1,90	1,56	2,50	1,35	3,5	-	-	190
	1,88		1,40	1,77	2,15	1,66	2,90	1,50	4,0	-	-	380	
	1,92		1,55	1,82	2,40	1,73	3,30	1,60	4,6	-	-	760	
	1,94		2,10	1,88	3,10	1,80	4,10	1,73	5,5	-	-	1520	
	1,97		3,00	1,96	4,00	1,95	5,00	1,90	6,5	-	-	3820	
	450	(2,90)	(1,60)	(2,58)	(2,60)	(2,28)	(3,55)	(1,80)	(5,0)	-	-	76	
		3,00	2,00	2,80	3,15	2,60	4,30	2,33	6,0	-	-	190	
		3,03	2,30	2,90	3,50	2,75	4,80	2,50	6,6	-	-	380	
		3,08	2,75	2,98	4,10	2,88	5,50	2,75	7,5	-	-	760	
		3,12	3,75	3,06	5,20	3,02	6,60	2,93	8,7	-	-	1520	
		3,15	5,00	3,13	6,60	3,11	8,20	3,10	10,7	-	-	3820	
720	4,40	2,00	3,80	3,40	3,25	4,80	(2,40)	(7,0)	-	-	37,4		
	4,55	2,40	4,17	4,20	3,80	5,90	3,23	8,5	-	-	76		
	4,72	2,90	4,52	5,00	4,33	7,10	4,03	10,2	-	-	190		
	4,78	3,40	4,63	5,60	4,48	7,85	4,26	11,2	-	-	380		
	4,85	4,25	4,73	6,65	4,60	9,00	4,43	12,6	-	-	760		
	960	6,00	3,0	5,53	5,7	5,00	8,4	-	-	-	-	37,4	
6,25		3,5	5,93	6,2	5,62	8,9	5,17	13,0	-	-	76		
6,33		3,8	6,16	6,8	5,96	9,9	5,70	14,5	-	-	190		
6,43		5,0	6,33	8,3	6,20	11,5	6,00	16,4	-	-	380		
100-ZOP -630-16 100-ZOP -630-6 ZOT		280	(2,16)	(1,2)	(1,75)	(2,1)	(1,33)	(2,8)	-	-	-	-	76
			2,50	1,4	2,16	2,3	1,83	3,1	-	-	-	-	190
	2,83		2,0	2,53	2,9	2,25	3,7	1,83	5,0	-	-	380	
	3,00		2,7	2,96	3,8	2,90	4,9	2,85	6,5	-	-	760	
	3,12		3,4	3,10	4,7	3,06	6,0	3,03	8,0	-	-	1520	
	3,15		5,0	3,14	6,3	3,13	7,6	3,10	9,5	-	-	3820	
	450	(4,37)	(2,0)	(4,13)	(4,0)	(3,88)	(6,0)	(3,50)	(9,0)	-	-	76	
		4,58	2,5	4,42	4,6	4,25	6,8	4,00	10,0	-	-	190	
		4,75	3,0	4,65	5,3	4,56	7,6	4,42	11,0	-	-	380	
		4,82	3,5	4,75	6,0	4,68	8,4	4,48	12,0	-	-	760	
		4,86	5,0	4,81	7,5	4,75	10,0	3,03	13,5	-	-	1520	
		4,90	6,5	4,86	9,0	4,83	11,5	4,75	15,0	-	-	3820	
720	7,55	3,5	7,10	7,1	6,66	10,7	(6,00)	(16,0)	-	-	37,4		
	7,78	4,0	7,48	7,6	7,18	11,1	6,75	16,5	-	-	76		
	7,96	5,0	7,76	8,6	7,56	12,2	7,25	17,5	-	-	190		
	8,13	6,0	8,00	10,0	7,86	13,8	7,66	19,5	-	-	380		
	8,30	7,0	8,20	11,2	8,13	15,3	8,00	21,5	-	-	760		
	960	10,00	5,8	9,60	10,1	9,16	14,5	(8,50)	(21,1)	-	-	37,4	
10,33		6,5	10,00	11,0	9,76	15,4	9,33	22,0	-	-	76		
10,53		7,7	10,30	12,2	10,00	16,7	9,75	23,5	-	-	190		
10,66		9,2	10,38	14,0	10,28	19,0	10,00	26,0	-	-	380		
125-ZOP -1000-10 125-ZOP -1000-6 ZOT		280	(3,17)	(1,8)	(2,42)	(2,6)	(1,66)	(3,5)	-	-	-	-	76
			(3,66)	(2,0)	(3,00)	(3,0)	(2,33)	(4,0)	-	-	-	-	190
	4,08		2,8	3,60	3,8	3,13	4,8	-	-	-	-	380	
	4,33		3,6	4,00	4,8	3,66	6,0	-	-	-	-	760	
	4,50		4,8	4,16	6,0	3,83	7,2	-	-	-	-	1520	
	4,66		5,5	4,33	6,8	4,00	8,1	-	-	-	-	3820	
	450	(5,83)	(2,6)	(5,25)	(4,8)	(4,66)	(7,0)	-	-	-	-	76	
		6,33	3,5	5,75	5,7	5,25	7,8	-	-	-	-	190	
		6,75	4,4	6,16	6,6	5,66	8,8	-	-	-	-	380	
		7,00	5,3	6,50	7,6	6,00	10,0	-	-	-	-	760	
		7,33	7,5	6,83	10,0	6,33	12,4	-	-	-	-	1520	
		7,58	10,0	7,08	12,5	6,50	15,0	-	-	-	-	3820	
720	12,35	6,5	11,73	12,5	11,10	18,5	-	-	-	-	37,4		
	13,25	7,5	12,70	13,2	12,15	19,9	-	-	-	-	76		
	13,85	10,0	13,30	15,7	12,80	21,3	-	-	-	-	190		
	14,20	12,0	13,75	18,0	13,30	23,7	-	-	-	-	380		
	14,70	14,7	14,20	20,3	13,70	26,3	-	-	-	-	760		
	960	15,80	9,3	15,40	17,2	15,00	24,2	-	-	-	-	37,4	
16,40		10,0	16,00	17,5	15,60	24,8	-	-	-	-	76		
16,95		12,3	16,60	19,9	16,25	27,0	-	-	-	-	190		
17,45		15,2	17,02	22,7	16,60	30,0	-	-	-	-	380		