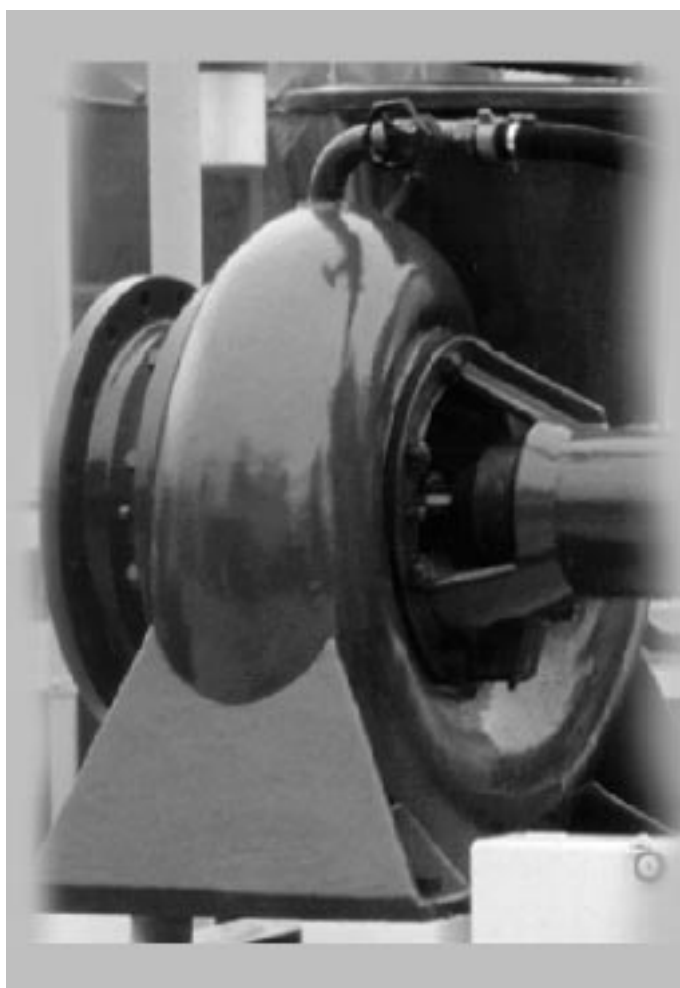




SIGMA PUMPY HRANICE



LEHKÁ
DIAGONÁLNÍ ČERPADLA

400-BQO

SIGMA PUMPY HRANICE, s.r.o.

Tovární 605, 753 01 Hranice
tel.: 581 661 111, fax: 581 602 587
Email: sigmahra@sigmahra.cz

426	11 .94
2.98	

Použití

Čerpadla 400-BQO představují další inovační stupeň diagonálních čerpadel ověřené konstrukce SIGMA. Tato čerpadla lze použít i v náročných podmínkách k dopravě jak čisté, tak i znečištěné vody ze studní, rybníků, potoků a řek, neobsahující hrubé příměsiny.

Maximální teplota čerpané kapaliny je 60 °C. Tato čerpadla se s oblibou pro svou vysokou účinnost a špičkové výsledky používají v zemědělství a ve vodohospodářství. Zejména se používají k závlahám přeronom a výtopou, k odčerpávání vody při vodních stavbách, k vyčerpávání vodních nádrží, k odvodňování v různých vodárenských stanicích atp.

Poněvadž jsou tato čerpadla určena pro poměrně velké výkony, je nutné, aby nebyla při provozu překročena dovolená sací výška. Jejím překročení znamená snížení výkonnosti čerpadla nebo selhání provozu v důsledku kavitace. Pro evakuaci čerpadla 400-BQO a sacího potrubí doporučujeme použití motorové vývěvy.

Hlavní výhody čerpadel 400-BQO:

- nová konstrukce a vysoká účinnost
- snadná obsluha, montáž i demontáž
- vysoká provozní spolehlivost
- dlouhá životnost
- nízká hmotnost
- malé stavební rozměry

Popis

Čerpadla BQO jsou konstruována jako jednostupňová spirální, se vstupem vody axiálním sacím hrdlem a jejím diagonálním průtokem šroubovým oběžným kolem. Jednoduché provedení se vyznačuje malým počtem konstrukčních částí, což umožňuje velmi snadnou a odborně minimálně náročnou demontáž i montáž, jak hydraulické, tak i mechanické části. Spirální těleso, vhodně přizpůsobené diagonálnímu průtoku vody oběžným kolem, poskytuje čerpadlu dobré hydraulické vlastnosti, spojené s vysokým stupněm pracovní účinnosti. Oběžné kolo je uchyceno na hřídeli a zajištěno maticí.

Hřídel čerpadla je uložen ve dvou kuželíkových ložiskách, umístěných v ložiskovém tělese. Ložiska jsou mazána olejovou lázní v ložiskovém tělese, jehož rozměry poskytují dostatečnou účinnou chladičskou plochu olejové mazací lázni. Ucpávka hřídele je vytvořena přímo ve spirálním tělese, její těsnící prostor vyplňuje měkké provazcové těsnění. Dokonalým zahlcením ucpávky čerpanou vodou je zamezeno přisávání vzduchu, takže čerpadlo má v každé situaci dobrou sací schopnost.

Doporučená sada náhradních dílů pro pětiletý provoz

Číslo	Název	Kusů
1	Oběžné kolo	1
2	Matice oběžného kola	1
3	Hřídel	1
4	Ucpávkové těsnění	5
5	Ochranné pouzdro	1

Poloha hrdel / Průměr hrdel

Sací hrdlo (DN 400) je axiální, takže čerpaná kapalina vstupuje do čerpadla ve směru osy rotoru. Výtlačné hrdlo (DN 400) směřuje tangenciálně nahoru.

Smysl otáčení

Smysl otáčení hřídele čerpadla 400-BQO je vlevo při pohledu na čerpadlo ze strany pohonu.

Způsob pohonu

Čerpadla BQO mohou být poháněna elektromotory a nebo diesel nebo benzinovými motory s předlohou převodovkou. Způsob pohonu a jeho označování určuje normy ČSN 110021. Čerpadla se často montují s poháněcími motory na podvozky. Tyto pojízdné agregáty slouží pro závlahy v zemědělství nebo k odčerpání vody při vodních stavbách a k odvodňování.

Standardní příslušenství

S čerpadlem 400-BQO se dodává 1 sada těsnící ucpávkové šňůry. U agregátů se základovou deskou jsou součástí dodávky základové šrouby.

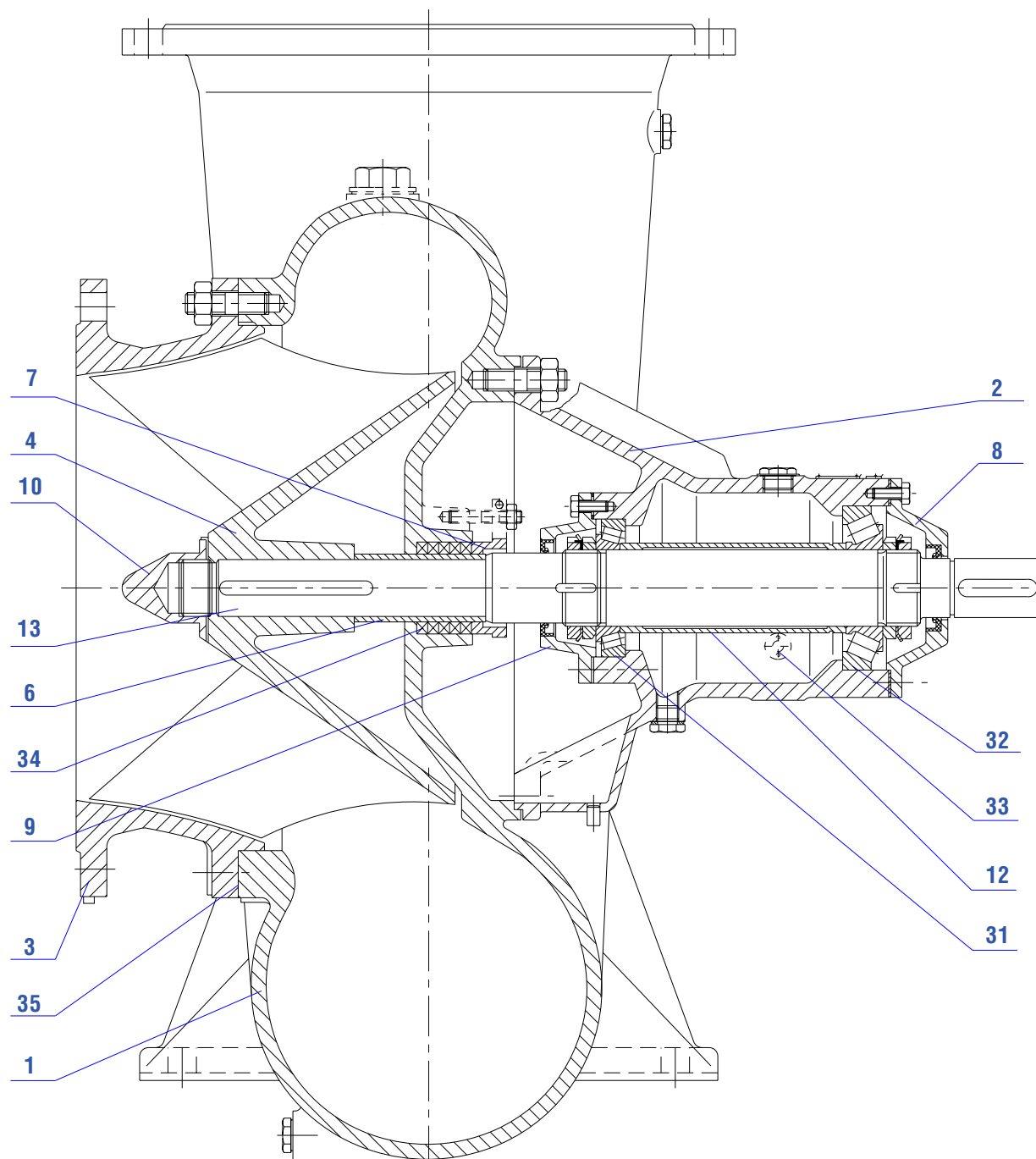
Zvláštní příslušenství

K čerpadlu můžeme dodat motorovou vývěvu RV-248 nebo RV-558 dle požadavku.

Materiálové provedení

Pozice	Název	Materiál	Norma
1.	Spirální těleso	šedá litina	42 2420
2.	Těleso ložiska	šedá litina	42 2420
3.	Sací víko	šedá litina	42 2420
4.	Oběžné kolo	šedá litina	42 2420
6.	Ochranné pouzdro	šedá litina	42 2420
7.	Víko 63	šedá litina	42 2420
8.	Víko ložiska I	šedá litina	42 2420
9.	Víko ložiska II	šedá litina	42 2420
10.	Matice oběžného kola	šedá litina	42 2420
12.	Rozpěrné pouzdro	ocel	11 353.0
13.	Hřídel	ocel	12 060.1
31.	Ložisko 30214 A	ocel	ČSN 024720
32.	Ložisko 31314 E	ocel	ČSN 02 4720
33.	Olejoznak	ocel	třídy 11
34.	Ucpávkové těsnění 10x10-273	ucpávková šňůra PB 009	
35.	Těsnění 0,2x630x950	drážková lepenka	ČSN 50 3178

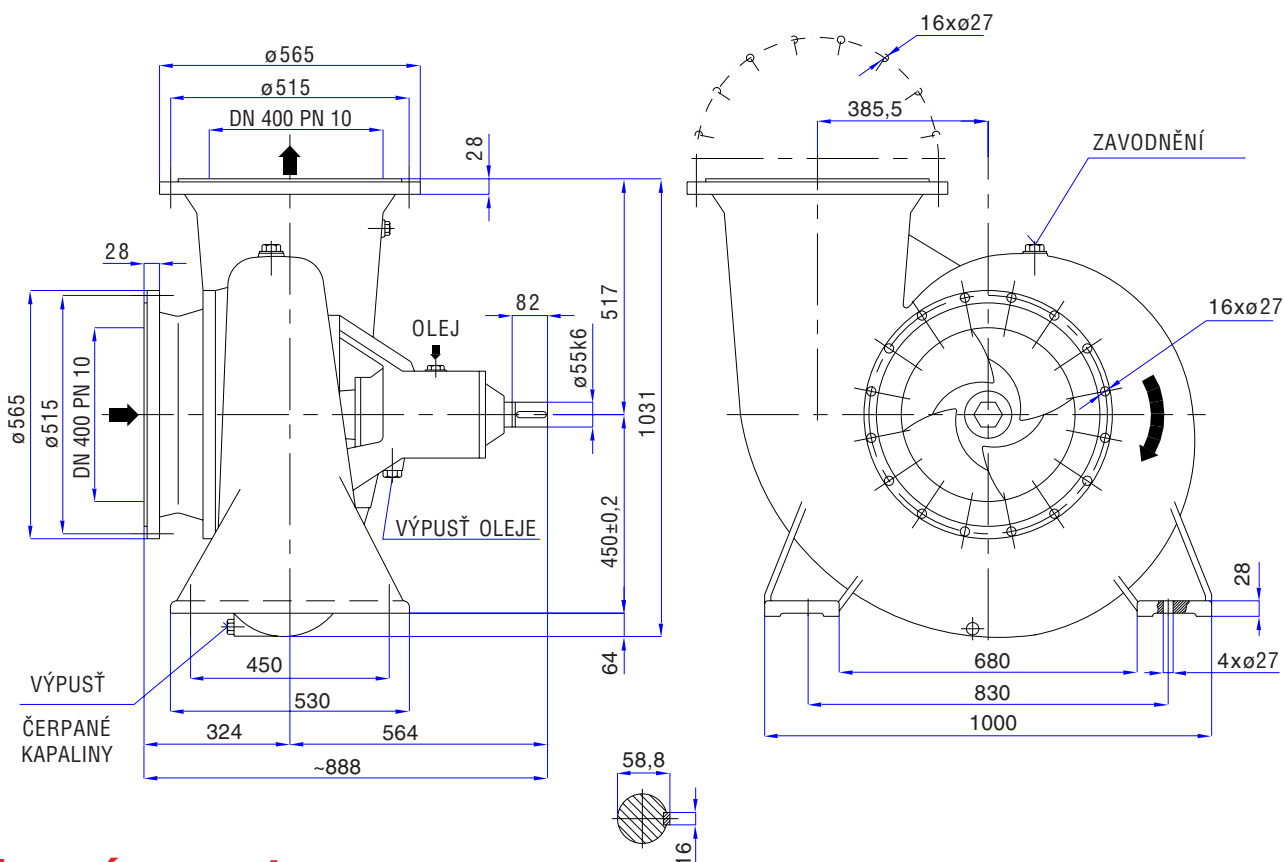
Informativní řez čerpadlem



- | | | | |
|---|------------------|----|----------------------|
| 1 | Spirální těleso | 10 | Matice oběžného kola |
| 2 | Ložiskové těleso | 12 | Rozpěrné pouzdro |
| 3 | Sací víko | 13 | Hřídel |
| 4 | Oběžné kolo | 31 | Ložisko |
| 6 | Ochranné pouzdro | 32 | Ložisko |
| 7 | Víko ucpávky | 33 | Olejoznak |
| 8 | Víko ložiska | 34 | Ucpávkové těsnění |
| 9 | Víko ložiska | 35 | Těsnění |

Lehká diagonální čerpadla 400-BQO

Rozměrový náčrtek



Výkonové parametry

Čerpadlo 400-BQO s upravenými konci lopatek:

Otáčky čerpadla n [min ⁻¹]	Průtok čerpadla Q [l.s ⁻¹]			Celková dopravní výška H [m]			Příkon čerpadla P [kW]			Hmotnost [kg]
	250	350	415	11	9,5	7,5	37	38,5	37,5	
720	250	350	415	11	9,5	7,5	37	38,5	37,5	600
860	300	400	495	15,5	14	11	63,5	65,5	64	
960	350	450	550	19	17	13,5	88,5	91,5	89,5	

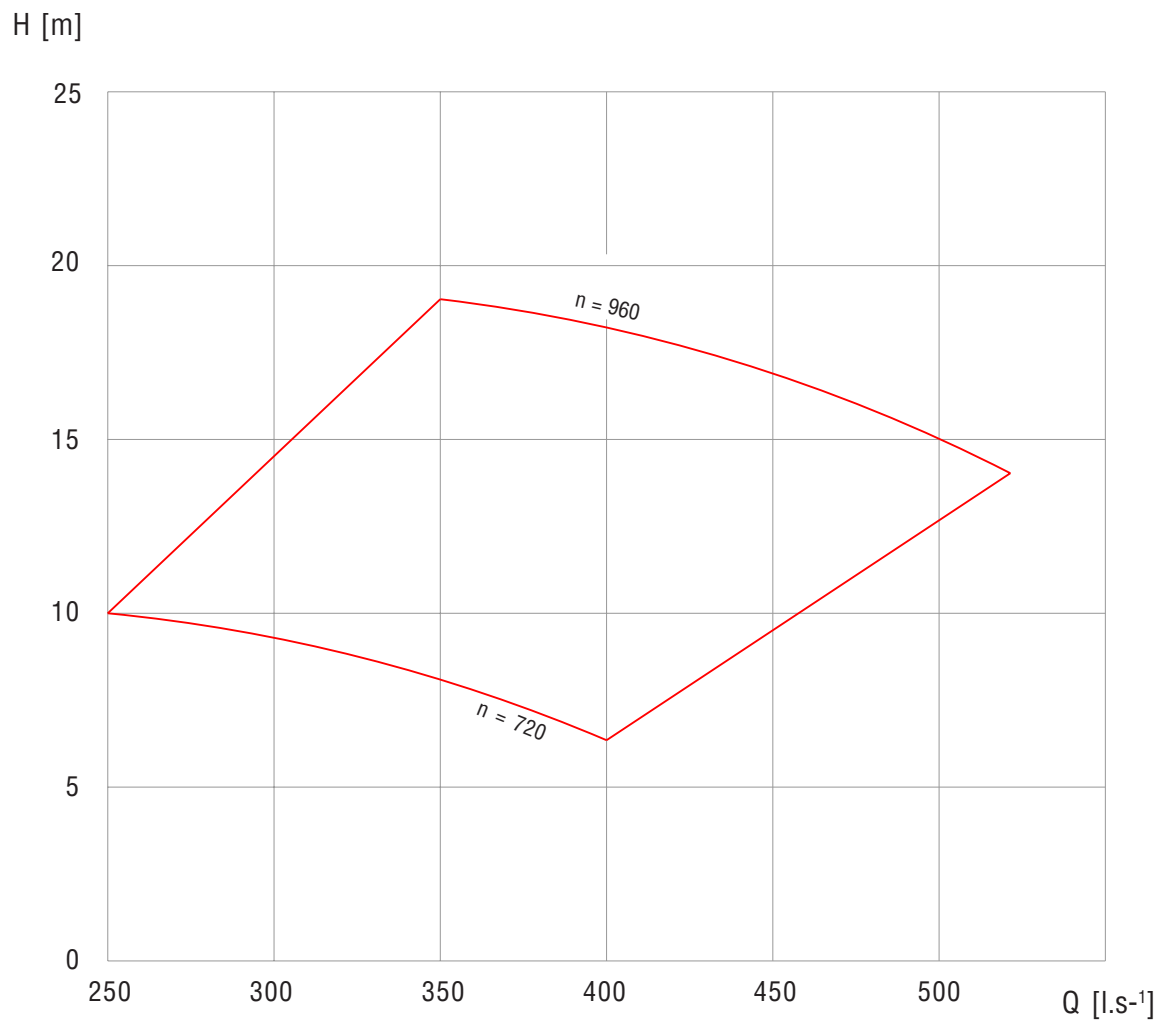
Parametry platí pro vodu t = 20 °C, ρ = 1000 kg.m⁻³.

Čerpadlo 400-BQO bez úprav konců lopatek:

Otáčky čerpadla n [min ⁻¹]	Průtok čerpadla Q [l.s ⁻¹]			Celková dopravní výška H [m]			Příkon čerpadla P [kW]			Hmotnost [kg]
	250	350	400	10	8	6,5	35	34,5	33	
720	250	350	400	10	8	6,5	35	34,5	33	600
860	300	400	495	14,5	12	8	60	59	55	
960	300	400	550	18,5	15	10,5	83	83	80	

Parametry platí pro vodu t = 20 °C, ρ = 1000 kg.m⁻³.

Informativní oblastní diagram čerpadla



n [min⁻¹] otáčky čerpadla