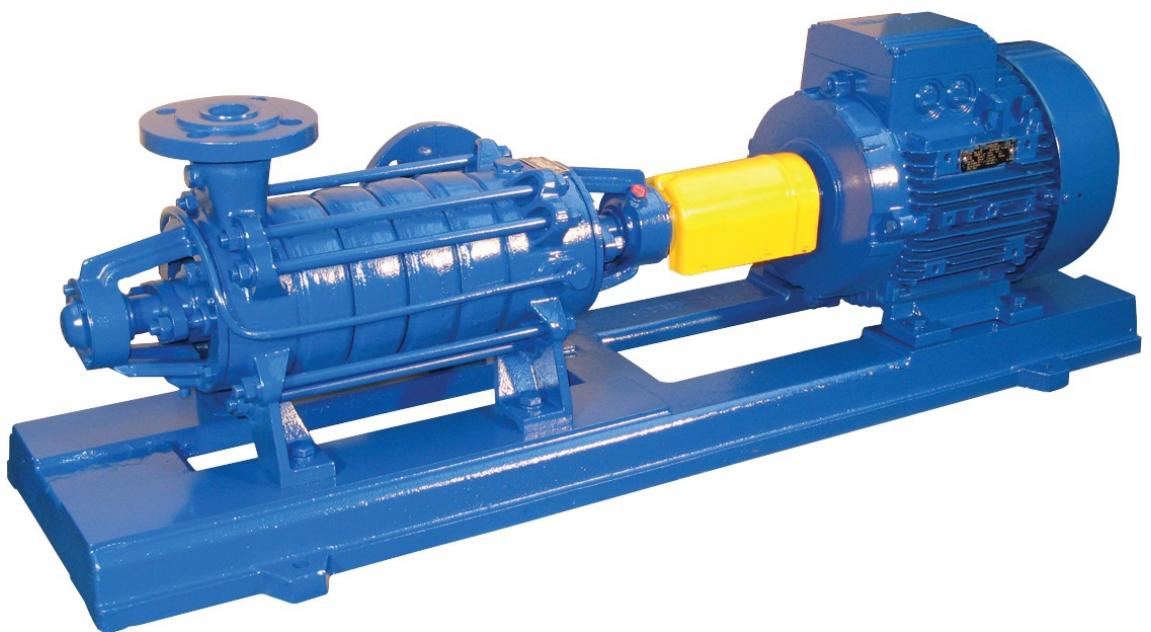


MODERNÍ TECHNOLOGIE A DLOUHOLETÁ ZKUŠENOST

■ CVX



ODSTŘEDIVÁ, RADIÁLNÍ ČLÁNKOVÁ, HORIZONTÁLNÍ ČERPADLA

SIGMA PUMPY HRANICE, s.r.o.
 Tovární č.p. 605, 753 01 Hranice I - Město, Česká republika
 tel.: 581 661 111, fax: 581 661 782
 e-mail: sigmapumpy@sigmapumpy.com
www.sigmapumpy.com

426	12.08
5.09	

Použití

Čerpadla řady CVX jsou určena k dopravě čisté a mírně znečištěné vody do teploty 130°C s hodnotou pH v rozsahu 6,5 - 8,5. Příпустné znečištění je nejvýše 1% objemového množství bahna nebo nevydírajících jemných mechanických přímísenin s velikostí zrna do 0,5 mm. Obsah nečistot a stupeň tvrdosti ovlivňuje ovšem životnost čerpadla. Charakteristické je použití čerpadel ve vodárenství, jak pro hlavní nebo pomocné čerpací stanice, tak pro zesilovací stanice ke zvýšení tlaku ve vodovodních sítích, v průmyslu, energetice a zemědělství pro zásobování různých objektů čistou a užitkovou vodou, případně pro čerpací stanice závlahových souprav. Uplatní se také v důlních provozech pro přečerpávací zařízení z ustalovacích systémů apod.

Hlavní přednosti čerpadel CVX je:

- vysoká provozní spolehlivost
- jednoduchá konstrukce
- snadná obsluha a údržba
- rovnoměrné krytí pracovních oblastí
- stabilní charakteristika
- malé stavební rozměry
- nízká hmotnost
- široká unifikace dílců

Popis

Čerpadla jsou konstruována jako odstředivá, s radiálními oběžnými koly, článková, s osou čerpadla uspořádanou horizontálně. Čerpadla sestávají z rotoru a statoru s ložisky a ucpávkami.

Rotor čerpadla sestává z hřídele, na kterém jsou umístěna oběžná kola, pouzdra ucpávky a pouzdra hřídele. Celek je stažen maticí včetně vnitřního ložiskového kroužku. Oběžná kola jsou opatřena oboustrannými těsnicími kruhy a vyrovnávacími otvory k částečnému vyrovnání hydraulické osové síly. Rotor je pečlivě dynamicky vyvážen, takže zaručuje klidný chod stroje.

Stator čerpadla sestává z jednotlivých těles článků a pláště článků, opatřených plochým těsněním, staženým mezi sacím a výtlačným tělesem spojovacími šrouby a odpovídajícími maticemi tak, že tvoří jeden celek. Výtlačné těleso je opatřeno vložkou.

Ložiska jsou valivá, nechlazená, tukem mazaná. Radiálně-axiální ložisko na výtlačné straně čerpadla je dvouřadé, kuličkové s kosoúhlým stykem. Radiální ložisko na sací straně čerpadla je kuličkové, jednořadé. Ložiska jsou uložena v ložiskových tělesech přišroubovaných k odpovídajícímu sacímu nebo výtlačnému tělesu čerpadla.

Ucpávky čerpadla jsou měkké nebo mechanické. Jakost měkkého těsnění se volí podle vlastností čerpané kapaliny a její teploty. Čerpadla mají propojeny předucpávkové prostory výtlačné i sací ucpávky. Tím je tlakově odlehčena výtlačná ucpávka a zároveň sací ucpávka zahlcena proti přisávání atmosférického vzduchu.

Smysl otáčení

Čerpadla jsou pravotočivá při pohledu ze strany pohonu, pohon je na sací straně čerpadla.

Materiálové provedení

Čerpadla CVX se vyrábí v materiálovém provedení LC a LB. LC - hlavní části čerpadla jsou zhotoveny ze šedé litiny nebo konstrukční oceli, pouzdro ucpávky z chromové oceli. LB - hlavní části čerpadla jsou zhotoveny ze šedé litiny, oběžná kola z bronzi, hřídel z nerez oceli.

Podmínky pro pracovní prostředí

Prostředí, ve kterém mohou čerpadla pracovat, je dáno především typem pohonu. Obvykle bývají čerpadla vybavena elektromotory s krytím IP 55 a mohou pracovat v prostředí základním a vlhkém ve smyslu ČSN 33 2000-3, na objednávku také v prostředí studeném, mokřem, s vodivým okolím, s otřesy a tropickým suchém nebo vlhkém.

Rozsah dodávky

Čerpadla se dodávají smontovaná. Sací a výtlačná hrdla jsou zaslepena. Obvykle se dodávají se způsobem pohonu 9 nebo 14 podle ČSN 11 0021. Mohou být ovšem dodány také se způsobem pohonu 1, 2 nebo 3.

Pohon 1 - samotné čerpadlo s volným koncem hřídele

Pohon 2 - samotné čerpadlo s úplnou poddajnou spojkou

Pohon 3 - čerpadlo s úplnou poddajnou spojkou a zákl. deskou společnou pro čerpadlo a el. motor

Pohon 9 - čerpadlo s úplnou poddajnou spojkou a elektromotorem na společné základové desce

Pohon 14 - čerpadlo s úplnou poddajnou spojkou, základovou deskou pod čerpadlo a podložkou pod elektromotor

Zvláštní příslušenství

Na objednávku jako zvláštní příslušenství se dodává:

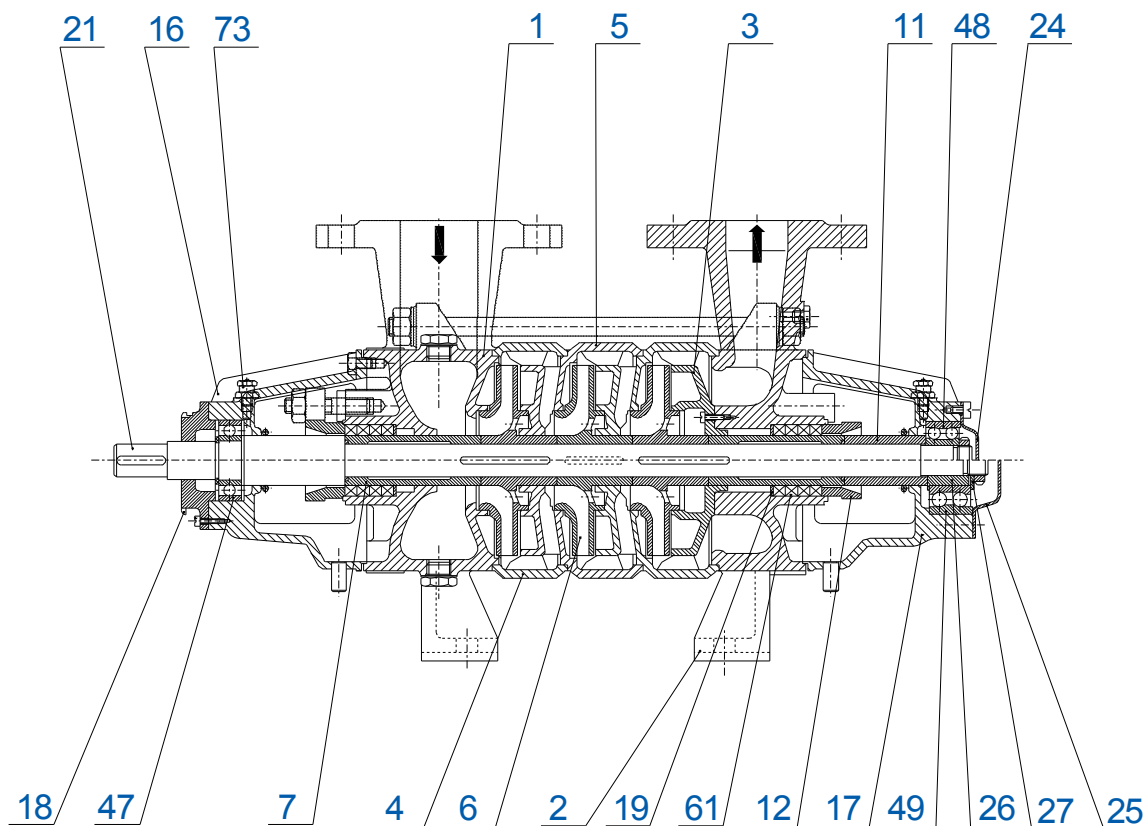
- manometr s příslušným manometrickým kohoutem a připojovacími částmi
- vakuometr nebo manovakuometr s příslušným manometrickým kohoutem a připojovacími částmi
- protipříruby včetně těsnění a spojovacího materiálu: do DN 50 a PN 16 jsou protipříruby závitové, od DN 65 nebo pro PN 25 jsou přivařovací
- sada náhradních dílů

Doporučená sada náhradních dílů

Pro pětiletý provoz:

č.	název	ks
1	Vložka	1
2	Plášť článku	1
3	Těleso článku	n-1
4	Oběžné kolo	n
5	Pouzdro ucpávky	2
6	Těsnění článku	n+1
7	Matic	1
8	Ucpávkové těsnění	24

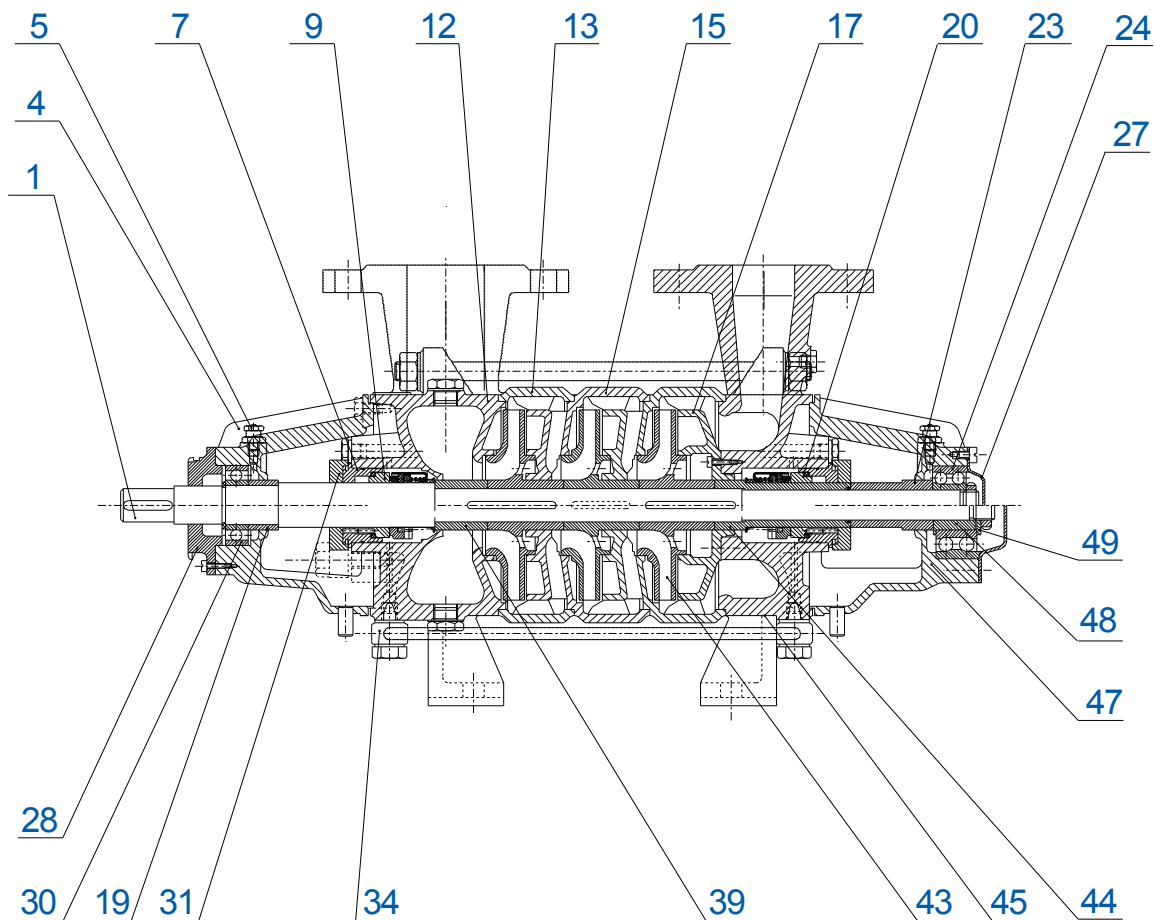
Informativní řez čerpadlem s měkkou ucpávkou



1	Sací těleso	18	Víko ložiska
2	Výtlačné těleso	19	Vložka
3	Vložka	21	Hřídel
4	Plášť článku	24	Víčko
5	Těleso článku	25	Víčko
6	Oběžné kolo	26	Pouzdro ložiska
7	Pouzdro ucpávky	27	Příložka ložiska
11	Pouzdro hřídele	47	Ložisko
12	Víko ucpávky	48	Ložisko
16	Těleso ložiska	49	Ložisko
17	Těleso ložiska	61	Ucpávkové těsnění
		73	Maznice

Odstředivá, radiální článková, horizontální čerpadla řady CVX

Informativní řez čerpadlem s mechanickou ucpávkou



1	Hřídel	27	Víčko
4	Těleso ložiska	28	Víko ložiska
5	Maznice	30	Ložisko
7	Víko ucpávky	31	Příruba
9	Mechanická ucpávka	34	Zahlcovací potrubí
12	Sací těleso	39	Pouzdro ucpávky sání
13	Plášť článku	43	Oběžné kolo
15	Těleso článku	44	Pouzdro ucpávky výtlaku
17	Vložka	45	Výtlačné těleso
19	Rozpěrné pouzdro	47	Těleso ložiska
20	Mechanická ucpávka	48	Pouzdro ložiska
23	Pouzdro hřídele	49	Příložka ložiska
24	Ložisko		

Odstředivá, radiální článková, horizontální čerpadla řady CVX

Parametry

Parametry platí pro vodu $t = 20^{\circ}\text{C}$, $\rho = 1000 \text{ kg.m}^{-3}$ a otáčky $n = 2900 \text{ min}^{-1}$.

Čerpadlo 40-CVX

Q [l.s ⁻¹]	NPSHR (Δh_{dov}) [m]	[m] [kW]	Počet stupňů				
			2	3	4	5	6
Provedení x1 – standardní stočení oběžných kol							
2,3	1,9	H	29	49	68	88	107
		P	1,5	2,5	3,4	4,4	5,4
3,5	2,4	H	27	45	63	81	99
		P	1,7	2,9	4	5,1	6,3
4,5	3,3	H	24	40	56	72	88
		P	2	3,3	4,7	6	7,3
Provedení x0 – plná oběžná kola							
2,3	1,9	H	39	58	77	97	116
		P	1,9	2,9	3,8	4,8	5,8
3,5	2,4	H	36	54	72	90	108
		P	2,3	3,4	4,6	5,7	6,9
4,5	3,3	H	32	48	64	80	97
		P	2,7	4	5,4	6,7	8
Hmotnost	m	[kg]	34,6	38,1	41,6	45,1	48,6
M. setr.	l_x	[kg.m²]	0,0029	0,0042	0,0055	0,0068	0,0081

Q [l.s ⁻¹]	NPSHR (Δh_{dov}) [m]	[m] [kW]	Počet stupňů			
			7	8	9	10
Provedení x1 – standardní stočení oběžných kol						
2,3	1,9	H	126	146	165	185
		P	6,3	7,3	8,2	9,2
3,5	2,4	H	117	135	152	170
		P	7,4	8,6	9,7	10,8
4,5	3,3	H	104	120	136	152
		P	8,7	10	11,4	12,7
Provedení x0 – plná oběžná kola						
2,3	1,9	H	136	155	174	194
		P	6,7	7,7	8,6	9,6
3,5	2,4	H	126	144	161	179
		P	8	9,1	10,3	11,4
4,5	3,3	H	113	129	145	161
		P	9,4	10,7	12,1	13,4
Hmotnost	m	[kg]	52,1	55,7	58,4	63
M. setr.	l_x	[kg.m²]	0,0094	0,0107	0,0120	0,0133

Odstředivá, radiální článková, horizontální čerpadla řady CVX

Čerpadlo 50-CVX

Q [l.s ⁻¹]	NPSHR (Δh_{dov}) [m]	[m] [kW]	Počet stupňů				
			2	3	4	5	6
Provedení x2 – standardní stočení kol 2.stupně							
4,5	2,1	H	45	77	110	142	174
		P	3,9	6,7	9,5	12,3	15,1
7	2,5	H	40	70	100	130	160
		P	4,6	8	11,4	14,9	18,3
9	3,3	H	34	60	86	113	139
		P	5,3	9,3	13,4	17,4	21,5
Provedení x1 – standardní stočení kol 1.stupně							
4,5	2,1	H	55	87	119	151	183
		P	4,7	7,5	10,3	13,1	15,9
7	2,5	H	50	80	110	140	170
		P	5,7	9,2	12,6	16	19,4
9	3,3	H	43	69	95	122	148
		P	6,6	10,7	14,8	18,9	22,9
Provedení x0 – plná oběžná kola							
4,5	2,1	H	64	97	129	161	193
		P	5,6	8,4	11,2	14	16,7
7	2,5	H	60	90	120	150	180
		P	6,9	10,3	13,8	17,2	20,6
9	3,3	H	53	79	105	131	158
		P	8,2	12,2	16,3	20,4	24,4
Hmotnost	m	[kg]	51	57,4	63,7	70,5	76,4
M. setr.	I_x	[kg.m²]	0,0074	0,0108	0,0142	0,0178	0,0212

Odstředivá, radiální článková, horizontální čerpadla řady CVX

Čerpadlo 65-CVX

Q [l.s ⁻¹]	NPSHR (Δh_{dov}) [m]	[m] [kW]	Počet stupňů				
			2	3	4	5	6
Provedení x2 – standardní stočení kol 2.stupně							
9	2,3	H	46	80	113	147	180
		P	7,4	12,5	17,6	22,8	27,9
14	3,2	H	40	70	100	130	160
		P	8,4	14,7	21,1	27,4	33,8
18	4,6	H	33	60	87	114	141
		P	9,6	17,1	24,5	32	39,4
Provedení x1 – standardní stočení kol 1.stupně							
9	2,3	H	57	90	124	158	191
		P	8,9	14	19,2	24,3	29,4
14	3,2	H	50	80	110	140	170
		P	10,7	17,1	23,4	29,8	36,1
18	4,6	H	44	71	98	125	152
		P	12,3	19,7	27,2	34,6	42,1
Provedení x0 – plná oběžná kola							
9	2,3	H	67	101	135	168	202
		P	102	15,4	20,5	25,6	30,7
14	3,2	H	60	90	120	150	180
		P	12,7	19,1	25,4	31,8	38,1
18	4,6	H	54	81	108	135	162
		P	14,9	22,4	29,8	37,3	44,7
Hmotnost	m	[kg]	63,7	72	80,3	89	97,8
M. setr.	I_x	[kg.m²]	0,0120	0,0173	0,0226	0,0281	0,0334

Parametry platí pro otáčky $n = 2900 \text{ min}^{-1}$.

Max. tlak v sání čerpadla při max. počtu stupňů $p_{s,max} = 0,4 \text{ MPa}$ (4 bar).

Q - průtok čerpadla

H - dopravní výška čerpadla

NPSHR (h_{dov}) - dovolená kavitační deprese, tj. přebytek tlakové a rychlostní výšky ve vstupním průřezu čerpadla v polohové výšce z_s nad tlakovou výškou nasycených par čerpané kapaliny nutný k zabezpečení bezkavitačního provozu

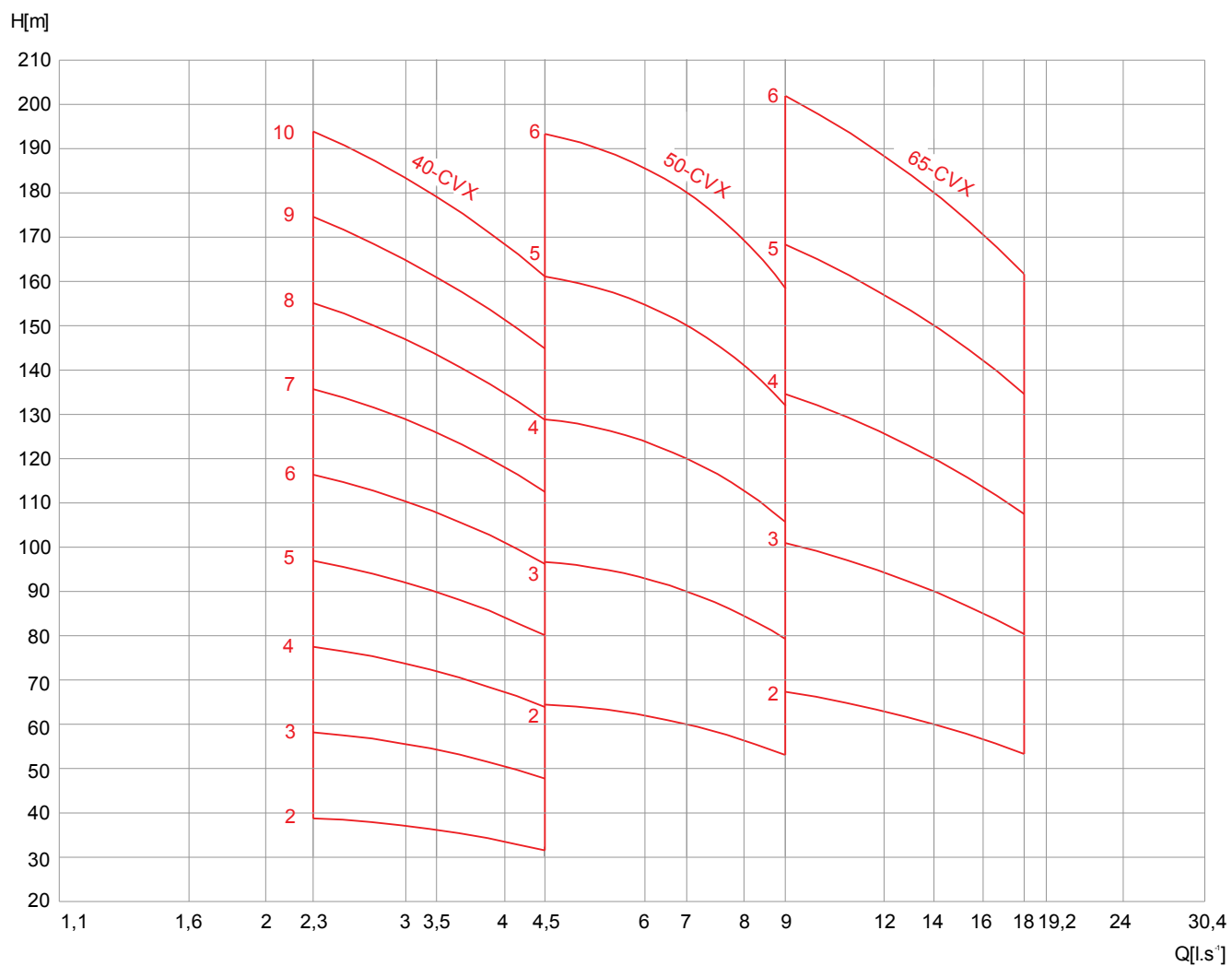
P - příkon čerpadla

m - hmotnost samotného čerpadla

I_x - moment setrvačnosti rotoru k jeho ose

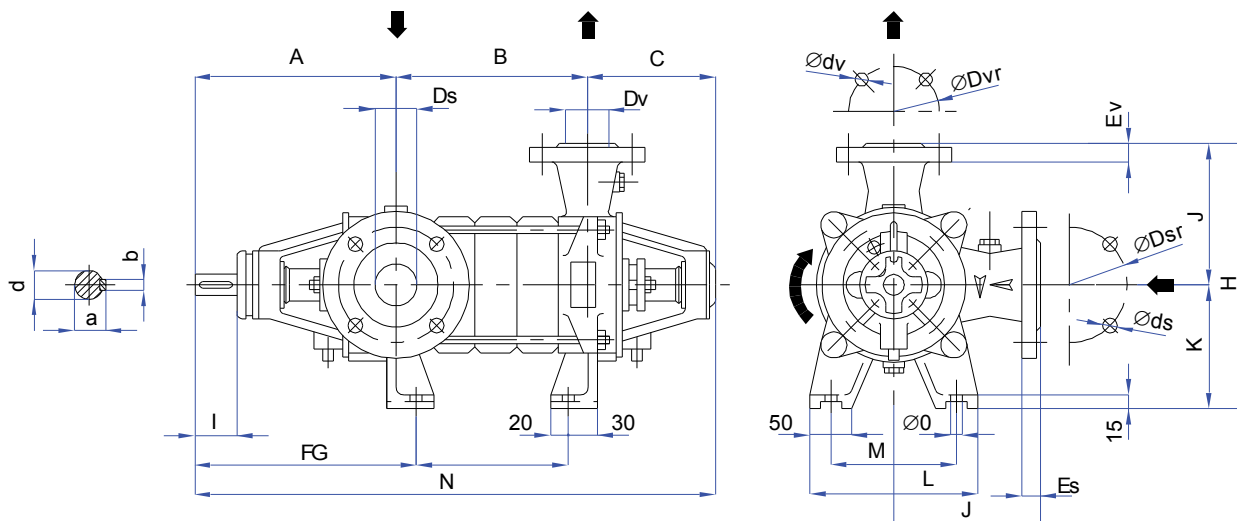
Odstředivá, radiální článková, horizontální čerpadla řady CVX

Informativní oblastní diagram



Odstředivá, radiální článková, horizontální čerpadla řady CVX

Rozměrový náčrtek



TYP	ST.	A	B	C	DV		Dvr	dv	Ev	Ds		Dsr	ds	Es	F	G	H	J	K	L	M	N	O	a	b	d	l	m [kg]
					DN	PN				DN	PN																	
40-CVX-125-8	2		160												120							525						34,6
	3		210												170							575						38,1
	4		260	150											220							625						41,6
	5		310												270							675						45,1
	6	215	360		40	25	110	4 x 18	20	50	16	125	4 x 18	20	235	320	292	160	132	160	210	725	14	24,5	6	22	35	48,6
	7		410												370							790						52,1
	8		460	165											420							840						55,7
	9		510												470							890						58,4
	10		560												520							940						63
	50-CVX-160-10	2		185												145							595					
3			240	170											200							650						57,4
4		240	295		50	25	125	4 x 18	22	65	16	145	4 x 18	20	260	255	360	200	160	212	265	705	14	30,5	8	28	50	63,7
5			350												310							780						70,5
6			405	190											365							835						76,4
65-CVX-160-15		2		250												210							725					
	3		330	195											290							805						72
	4	280	410		65	25	145	8 x 18	24	80	16	160	4 x 18	22	300	370	360	200	160	212	262	885	18	35,3	10	32	60	80,3
	5		490												450							980						89
	6		570	210											530							1060						97,8