



**varisco**<sup>®</sup>  
solid pumping solutions



**Pompe monovite**  
**Progressive cavity screw pumps**

***VULCAN***

## APPLICAZIONI / APPLICATIONS

Le pompe monovite "VULCAN" vengono utilizzate per il pompaggio di liquidi di qualsiasi viscosità - anche abrasivi - con alte percentuali di solidi o fibre. La vasta gamma di campi di applicazione comprende:

- **Industria chimica e petrolchimica:** resine, reagenti, acidi, biodiesel.
- **Colori e vernici:** solventi, paste, inchiostro, pigmenti, vernici.
- **Cosmetica:** saponi, creme, dentifrici, shampoo, detersivi.
- **Cartiere:** cellulosa, colle, adesivi, paste, patine, amidi.
- **Depurazione e trattamento acque:** acque reflue, fanghi.
- **Industria mineraria:** acque di miniera, fango, latte di calce.
- **Edilizia:** malta, intonaco, cemento.
- **Ceramica:** impasto di porcellana, argilla, fanghi argillosi, calce.
- **Navale:** fanghi oleosi, acque di sentina, acqua di mare.
- **Industria ittica:** scarti, farine, pesce tritato, olii.
- **Agricoltura:** mangimi, cereali, foraggio.
- **Oleifici:** olio, sansa.
- **Enologia:** uva, vinaccia, fecce, vino.
- **Alimentare e caseifici:** pomodori, concentrati, verdure, latticini.
- **Pasticcerie e panifici:** farina, paste, cioccolata, creme.
- **Bevande e liquidi:** succhi di frutta, liquori, birra, concentrati.
- **Macelli:** carne macinata, impasti di carne mista.
- **Zuccherifici:** melassa, alcool, etanolo.

The "VULCAN" progressive cavity pumps are suitable for pumping liquids of any viscosity - even abrasive - with high percentages of solids or fibers. The vast range of fields of application includes:

- **Chemical and petrochemical industry:** resins, reagents, acids, biodiesel.
- **Paint and coat industry:** solvent, ink paste, pigment, paint.
- **Cosmetic industry:** soap, cream, tooth-paste, shampoo, detergent.
- **Paper industry:** cellulose, glue, pulps, patinas, starch.
- **Sewage treatment:** dirty waste water, sludge.
- **Mining:** mining waste water, sludge, lime milk.
- **Construction:** mortar, coat, concrete.
- **Ceramic industry:** porcelain mix, clay sludge, lime.
- **Marine:** oil sludge, bilge water, sea water.
- **Fish industry:** waste, flour, minced fish, oils.
- **Agriculture:** feed, corn, fodder.
- **Oil industry:** oil, olive mass.
- **Winery:** grapes, grape paste, wine.
- **Food industry and dairy:** tomatoes, pulp fruit, vegetable, milk products.
- **Pastry and bakery:** flour, dough, chocolate, creams.
- **Beverage:** fruit juice pulp, liquors, beer, fruit paste.
- **Slaughterhouse:** minced meat, blood, bones and meat mix.
- **Sugar industry:** molasses, alcohol, ethanol.

### PRINCIPIO DI FUNZIONAMENTO

La pompa monovite appartiene al gruppo delle pompe volumetriche rotanti. Queste pompe sono caratterizzate dalla presenza di un "rotore" (parte rotante) e di uno "statore" (parte fissa).

All'interno dello statore (paragonabile ad una vite a due principi) si muove il rotore (paragonabile ad una vite ad un principio), spingendo il fluido attraverso le cavità mobili che si creano con il movimento reciproco. Il prodotto viene quindi pompato senza laminazione, centrifugazione o maltrattamento di alcun tipo.

Il numero degli stadi del gruppo rotore-statore determina le pressioni che si possono ottenere: la gamma comprende pompe fino a 8 stadi con pressioni fino a 48 bar. Il diametro del rotore determina invece la portata della pompa che può operare tra 0,1 e 400 m<sup>3</sup>/h a seconda dei modelli.

### WORKING PRINCIPLE

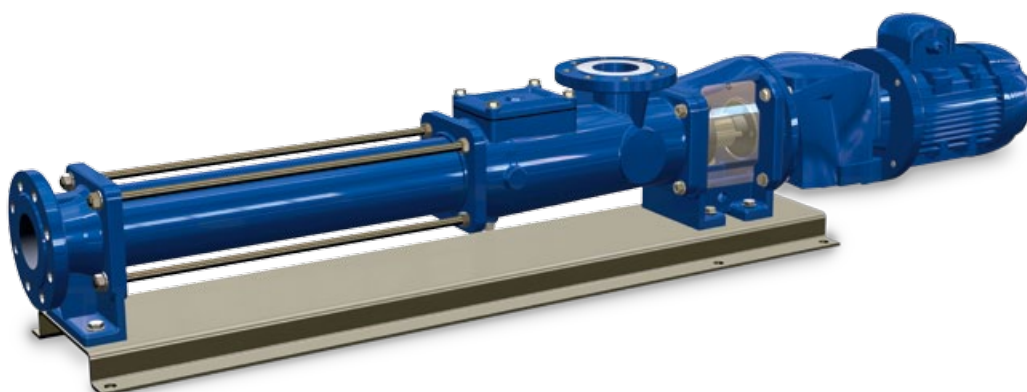
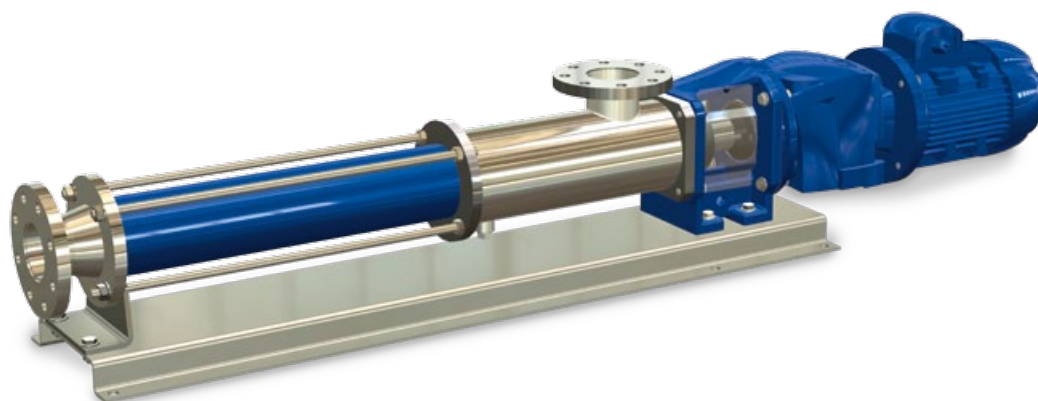
The progressive cavity pump belongs to the group of rotary positive displacement pumps. These pumps are characterized by the presence of a "rotor" (rotating part) and a "stator" (fixed part).

Inside the stator (comparable to a screw with two principles) the rotor moves (comparable to a screw with one principle), pushing the fluid through the mobile cavities that are created with the reciprocal movement. The product is then pumped without lamination, centrifugation or shock of any type.

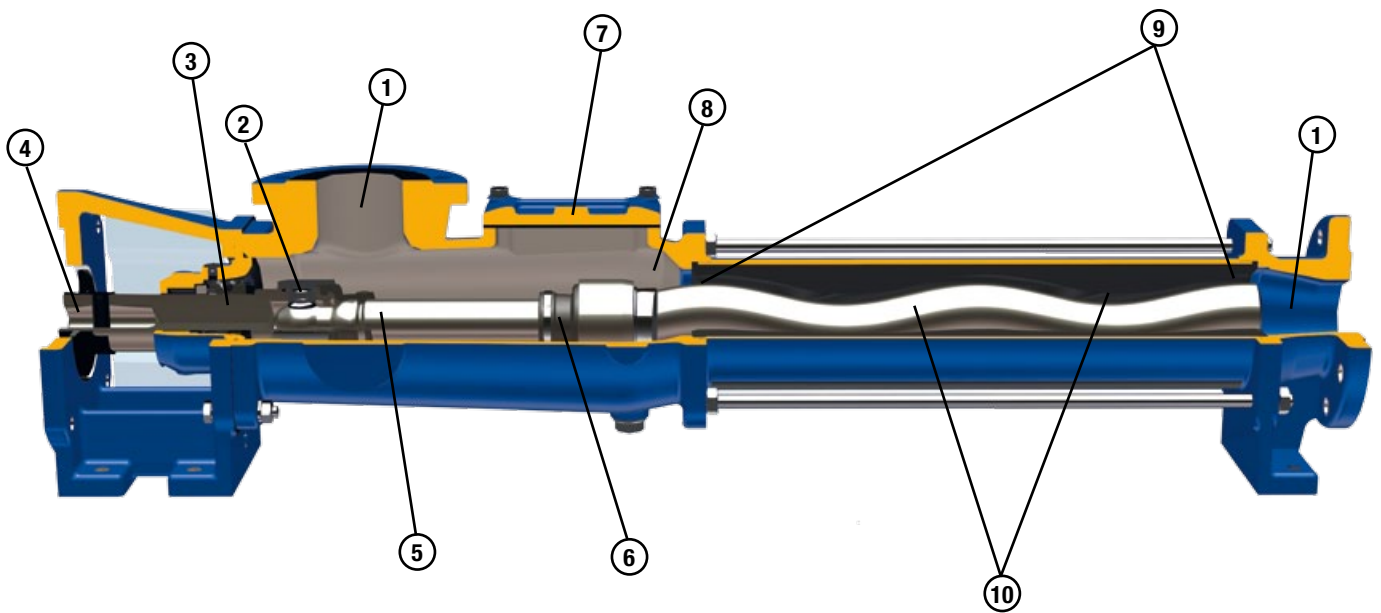
The number of stages of the rotor-stator unit determines the pressure that can be obtained: the range includes pumps up to 8 stages with pressures up to 48 bar. The diameter of the rotor determines instead the capacity of the pump that can operate between 0.1 and 400 m<sup>3</sup>/h depending on the models.



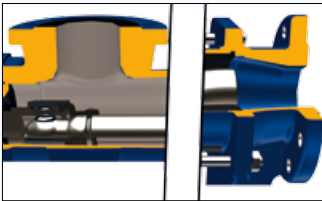
- **Portata costante**, proporzionale al numero di giri e pressoché invariabile con la pressione.
- **Flusso continuo**, privo di pulsazioni o picchi di pressione e conseguente assenza di vibrazioni nell'impianto.
- **Reversibilità**. Invertendo il senso di rotazione si inverte il flusso del liquido mantenendo inalterate le caratteristiche e le prestazioni. Pompa reversibile come standard fino a 3 bar, su richiesta fino a 12 bar con bilanciamento idraulico degli snodi.
- **Autoadescamento**. L'elevato grado di vuoto ottenibile consente un rapido autoadescamento alle altezze massime consentite dalle condizioni fisiche del liquido pompato (temperatura, tensione di vapore, viscosità ecc.). Ampie sezioni all'imbocco del corpo pompa, con forma raccordata, migliorano l'adescamento del prodotto.
- **Manicotti a geometria ottimizzata** per aumentarne la durata. Funzionamento affidabile anche in presenza di corpi contundenti.
- Connessione della pompa al motore con spina ad alta resistenza per garantire la completa reversibilità.
- Alberi di trasmissione con spinotto universale, bussole guida e bussole di trasmissione: garantiscono elevate affidabilità e durata. Bussole realizzate per ridurre al minimo l'usura dello spinotto, evitando la sostituzione dell'albero di trasmissione e minimizzando i costi di ripristino e i tempi di manutenzione.
- **Manutenzione semplice ed economica**. Ridotto numero di componenti soggetti a usura e di dimensioni contenute.
- **Constant capacity**, directly proportional to the rotation speed and quite independent of the pressure.
- **Smooth flow**, without pulsations or pressure peaks which could cause vibrations in the pipework.
- **Reversibility**. By inverting the direction of rotation the flow of liquid is reversed. Full performance is available in either direction of flow. Reversible flow up to 3 bar as standard, up to 12 bar with hydraulic balance on request.
- **Self-priming**. The high vacuum created by the pump permits rapid self-priming at the maximum height made possible by the physical characteristics of the pumped liquid (temperature, vapour pressure, viscosity, etc.). Large cross section between stator and casing, with smooth design, to improve the priming of the product.
- Rubber sleeves designed with special geometry to increase the durability. Reliable operation even in presence of sharp solids in the medium.
- Pump coupled to the motor with high resistance pin in order to ensure the complete reversibility.
- Transmission shaft with universal pin joint, bushing guide and transmission guide to enable long endurance and reliability. Bushings made to minimize the wear of the pin, avoiding the replacement of the transmission shaft and minimizing the costs of repair and maintenance downtime.
- Easy and cheap maintenance. Few components subject to wear and with compact size.



## CARATTERISTICHE / FEATURES

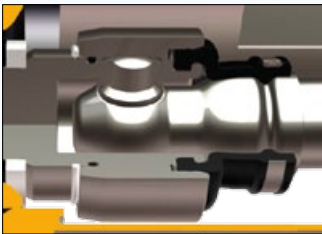


1



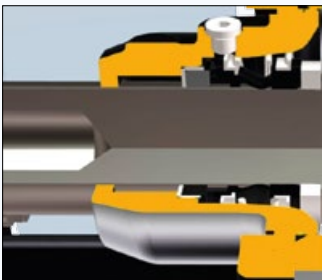
- Ampie sezioni di aspirazione/scarico che consentono di pompare prodotti contenenti fino al 15% di solidi con una costruzione estremamente compatta.
- Wide sections of suction/discharge that allow pumping products containing up to 15% solids with an extremely compact construction.

2



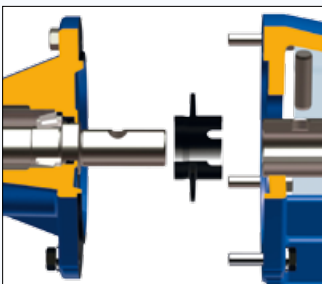
- Snodo estremamente compatto e robusto con geometria e dimensioni studiate per garantire il minimo NPSHR.
- Extremely compact and robust joint with geometry and dimensions designed to ensure the minimum NPSHR.

3



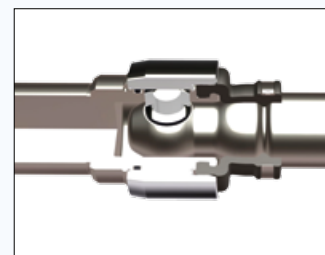
- Esecuzione standard con tenuta meccanica singola bidirezionale. Lo spazio tra l'albero e la lanterna è progettato per poter installare vari tipi di tenuta quali tenuta meccanica singola con e senza flussaggio, tenuta meccanica doppia contrapposta o in tandem, tenuta a baderna con o senza flussaggio.
- Standard execution with bidirectional single mechanical seal. The space between the shaft and the lantern ring is designed to be able to install many kinds of seals such as single mechanical seal with or without flushing, back-to-back or tandem double mechanical seal, packing gland seal with or without flushing.

4



- La connessione della pompa al motore avviene tramite supporto monoblocco e spina ad alta resistenza per garantire la completa reversibilità.
- The coupling of the pump to the motor is made by close-coupling support and high resistance pin in order to ensure the complete reversibility.

- Le parti rotanti standard sono in acciaio inossidabile. La tecnologia produttiva permette l'esecuzione in vari tipi di materiali, in base alle esigenze applicative. Inoltre la scelta del materiale delle parti rotanti non incide sulla durata del giunto grazie all'utilizzo delle bussole ad alta resistenza.
- Standard rotating parts are made in stainless steel. The production technology allows the execution in different kinds of materials, according to application needs. Furthermore the choice of the material of the rotating parts does not affect the life of the coupling thanks to the use of high resistance bushings.



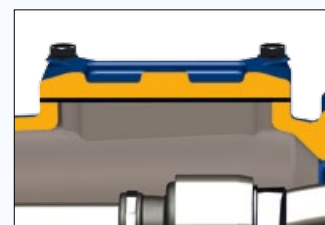
5

- Il manicotto di protezione del giunto ha una superficie di contatto con il prodotto minima ed è in una posizione poco esposta ad eventuali corpi solidi o taglienti. La particolare tecnica di sigillatura con l'anello in acciaio inossidabile, non soltanto garantisce la perfetta tenuta stagna del giunto a pressioni elevate, ma elimina l'utilizzo di una seconda fascetta, tipicamente molto sollecitata nelle soluzioni normalmente adottate.
- The protective sleeve of the coupling has a minimal surface area of contact with the product and is in a position little exposed to any solid or sharp bodies. The particular sealing technique with the stainless steel ring, not only ensures perfect tightness of the joint at high pressures, but eliminates the use of a second band, typically highly stressed in the solution normally adopted.



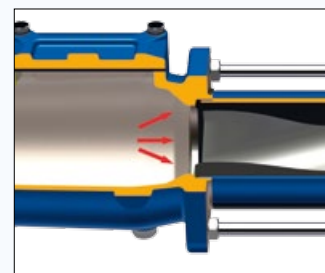
6

- I corpi pompa in ghisa presentano un portello di ispezione di ampie dimensioni, particolarmente utile nella pulizia e manutenzione della pompa nella zona tra giunto e statore.
- The cast iron pump casings have an inspection door of large dimensions, particularly useful in cleaning and maintenance of the pump in the zone between coupling and stator.



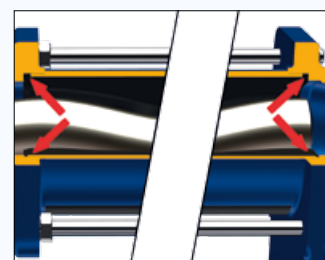
7

- La zona di imbocco dello statore è caratterizzata da una geometria conica ad elevata sezione trasversale. Inoltre la compattezza del giunto riduce l'NPSHR e facilita il passaggio del prodotto anche in presenza di solidi con elevate dimensioni.
- The inlet zone of the stator is characterized by a conical geometry with a high cross-section. Furthermore, the compactness of the coupling reduces the NPSHR and facilitates the passage of the product even in the presence of solids with high dimension.



8

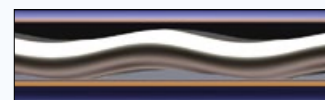
- Lo statore presenta alle estremità dei sistemi di tenuta integrati, evitando l'utilizzo di ulteriori guarnizioni. Inoltre previene la rotazione tra corpo e bocca nel caso di incollaggio tra rotore e statore durante la fase di avviamento della pompa.
- The stator has at the ends integrated sealing systems, avoiding the use of additional seals. Furthermore prevents the rotation between casing and port in case of bonding between rotor and stator during the starting phase of the pump.



9

- I rotori vengono realizzati con la massima attenzione alle finiture e alla precisione, con valori di rugosità molto bassi. Ciò permette di massimizzare l'efficienza della pompa, riducendo i rischi di blocco all'avvio. I rotori possono essere realizzati in svariati tipi di materiali, trattamenti e rivestimenti, garantendo così soluzioni adeguate per tutti i processi. Gli statori vengono realizzati con elastomeri di elevatissima qualità e controllati secondo rigidi parametri in modo da garantire sempre un accoppiamento ottimale con il rotore. La geometria a passo lungo garantisce prestazioni idrauliche impensabili con la geometria tradizionale, pur riducendo le spinte assiali e pertanto massimizzando la durata dei giunti.

- The rotors are made with the utmost attention to details and accuracy, with very low roughness values. This maximizes the efficiency of the pump, reducing the risk of blocking at startup. The rotors can be realized in several types of materials, treatments and coatings, thus ensuring adequate solutions to all processes. The stators are made with very high quality elastomers controlled according to strict parameters in order to ensure always an optimal coupling with the rotor. The long pitch geometry ensures hydraulic performance not possible with traditional geometry, while reducing the axial thrust and thus maximizing the duration of the couplings.



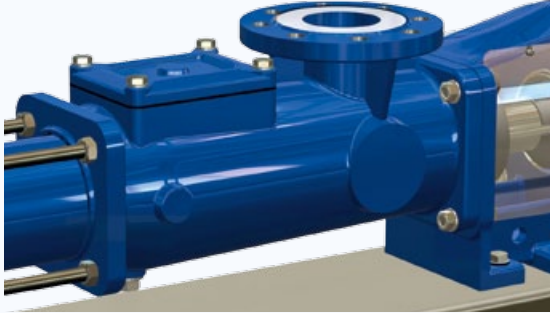
10

## MATERIALI / MATERIALS

### CORPO POMPA

È la struttura principale della pompa compresa tra il supporto e lo statore ed è disponibile nei seguenti materiali:

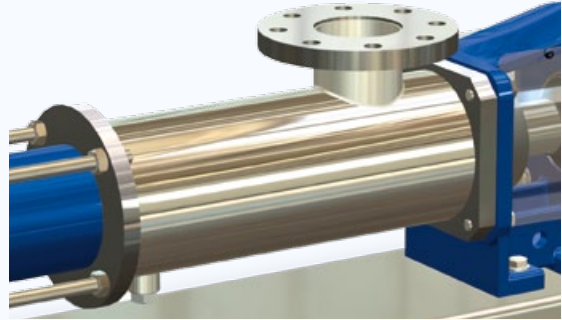
Ghisa EN GJL 250 / EN GJL 250 cast iron



### PUMP CASING

Is the main structure of the pump between the support and the stator and is available in the following materials:

Acciaio inox AISI 304-316 / AISI 304-316 stainless steel



### ROTORE

La pressione dipende dal numero di stadi del rotore; ogni stadio fornisce 6 bar. Ci sono due tipi di rotore: standard e a passo allungato, che a parità di diametro ed eccentricità raddoppia la portata migliorando il rendimento della pompa.

Questo componente è disponibile nei seguenti materiali:

- acciaio inox AISI 420B - 304 - 316
- acciaio inox Duplex

e con i seguenti trattamenti:

- cromatura
- tempra
- nitrurazione
- ceramicatura

### ROTOR

The pressure depends on the number of stages; every stage gives a pressure of 6 bar. There are two types of rotor: standard and long pitch geometry that, for a given diameter and eccentricity doubles the capacity improving the efficiency of the pump.

This component is available in the following materials:

- AISI 420B - 304 - 316 stainless steel
- Duplex stainless steel

and with the following treatments:

- chrome plating
- hardening
- nitriding
- ceramic coating

Rotore standard - Standard rotor



Rotore a passo allungato - Long pitch geometry rotor



### STATORE

Questo componente è la parte fissa in gomma ed è disponibile nei seguenti materiali:

- NBR, standard e alimentare
- EPDM, standard e alimentare
- FKM
- H-NBR naturale
- PTFE
- altro su richiesta

### GIUNTO

Il giunto di trasmissione è disponibile nei seguenti materiali:

- acciaio inox AISI 420B - 304 - 316
- acciaio inox Duplex - Super Duplex
- Hastelloy

### STATOR

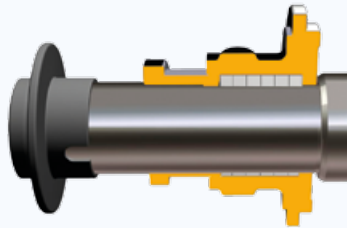
This component is the fixed rubber part and is available in the following materials:

- NBR, standard and food grade
- EPDM, standard and food grade
- FKM
- Natural H-NBR
- PTFE
- other on request

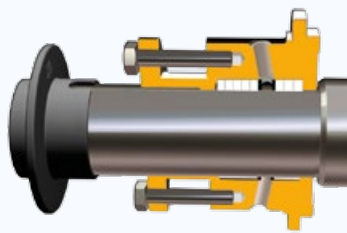
### COUPLING

The transmission coupling is available in the following materials:

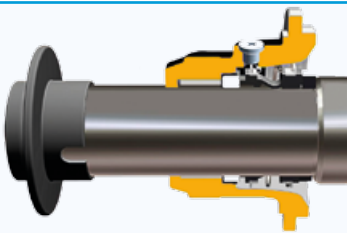
- AISI 420B - 304 - 316 stainless steel
- Duplex - Super Duplex stainless steel
- Hastelloy



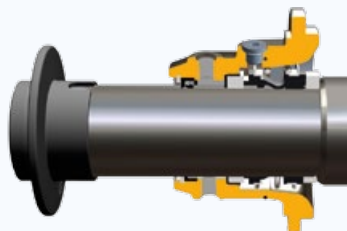
Tenuta a baderna  
Packing gland seal



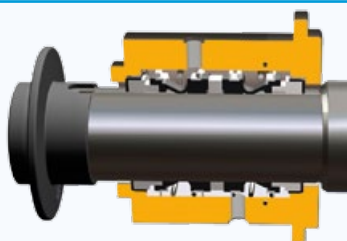
Tenuta a baderna flussata  
Packing gland seal with flushing



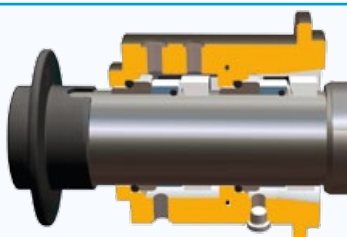
Tenuta meccanica singola  
Single mechanical seal



Tenuta meccanica singola flussata  
Single mechanical seal with flushing

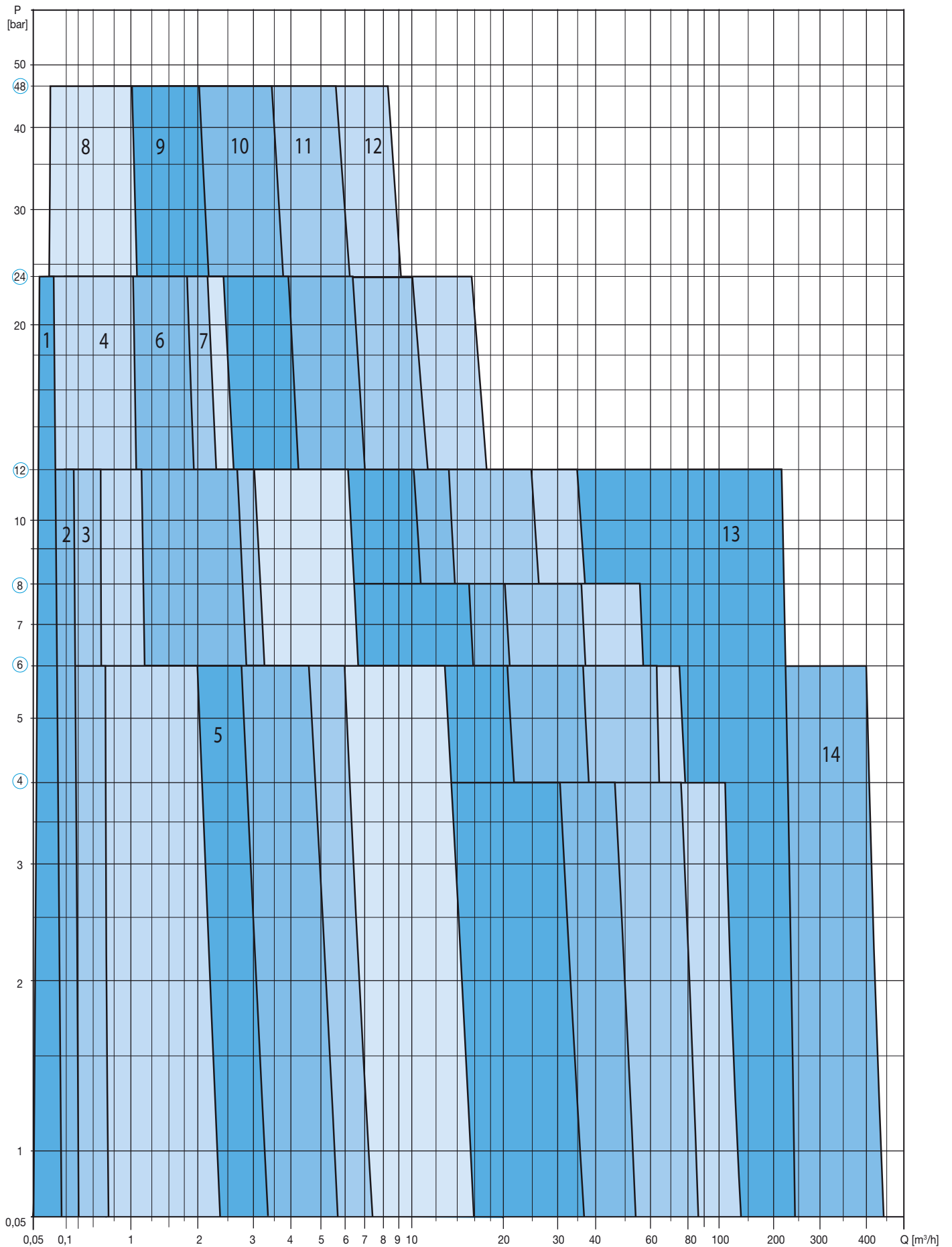


Tenuta meccanica doppia contrapposta  
Back to back double mechanical seal



Tenuta meccanica doppia in tandem  
Tandem double mechanical seal

## PRESTAZIONI / PERFORMANCE





Taglia Size	Modello Model	Pressione Pressure [bar]	Portata Capacity [m <sup>3</sup> /h]	Stadi Stages [n°]	Velocità Speed [rpm]
1	VULCAN 12-0.1	12	0,1	2	1000
	VULCAN 24-0.1	24	0,1	4	1000
2	VULCAN 12-0.2	12	0,2	2	1000
3	VULCAN 06-001	6	1	1	1000
	VULCAN 12-001	12	1	2	1000
4	VULCAN 06-002	6	2	1	1000
	VULCAN 12-002	12	2	2	1000
	VULCAN 24-002	24	2	4	1000
5	VULCAN 06-003	6	3	1	1000
6	VULCAN 06-005	6	5	1	1000
	VULCAN 12-005	12	5	2	1000
	VULCAN 24-005	24	5	4	1000
7	VULCAN 06-006	6	6	1	1000
	VULCAN 12-003	12	3	2	1000
	VULCAN 24-001	24	1	4	1000
8	VULCAN 06-012	6	12	1	1000
	VULCAN 12-006	12	6	2	1000
	VULCAN 24-003	24	3	4	800
	VULCAN 48-001	48	1	8	800
9	VULCAN 04-024	4	24	1	800
	VULCAN 06-016	6	16	1	800
	VULCAN 08-012	8	12	2	800
	VULCAN 12-008	12	8	2	800
	VULCAN 24-004	24	4	4	800
	VULCAN 48-002	48	2	8	600
10	VULCAN 04-034	4	34	1	700
	VULCAN 06-028	6	28	1	700
	VULCAN 08-017	8	17	2	600
	VULCAN 12-014	12	14	2	600
	VULCAN 24-007	24	7	4	500
	VULCAN 48-003	48	3	8	400
11	VULCAN 04-064	4	64	1	500
	VULCAN 06-044	6	44	1	500
	VULCAN 08-032	8	32	2	500
	VULCAN 12-022	12	22	2	500
	VULCAN 24-010	24	10	4	400
	VULCAN 48-005	48	5	8	300
12	VULCAN 04-110	4	110	1	400
	VULCAN 06-076	6	76	1	400
	VULCAN 08-055	8	55	2	400
	VULCAN 12-038	12	38	2	400
	VULCAN 24-019	24	19	4	400
	VULCAN 48-010	48	10	8	300
13	VULCAN 06-115	6	115	1	350
	VULCAN 12-120	12	120	2	350
	VULCAN 06-210	6	210	1	300
	VULCAN 12-210	12	210	2	300
14	VULCAN 06-240	6	240	1	300
	VULCAN 06-400	6	400	1	300

La velocità massima consentita per ciascuna pompa dipende dalla viscosità del liquido e dall'eventuale presenza di particelle abrasive. Consultare le curve di prestazione di ciascuna pompa e contattare il nostro Ufficio Commerciale per consigli sulle limitazioni del campo di applicazione delle singole versioni.

#### LIMITI OPERATIVI

Viscosità fino a 1.000.000 [cPs].  
 Pressione fino a 48 bar.  
 Portata fino a 400 m<sup>3</sup>/h.  
 Autoadescamento fino a 7,5 m di profondità.  
 Temperatura liquido: 180 °C max.

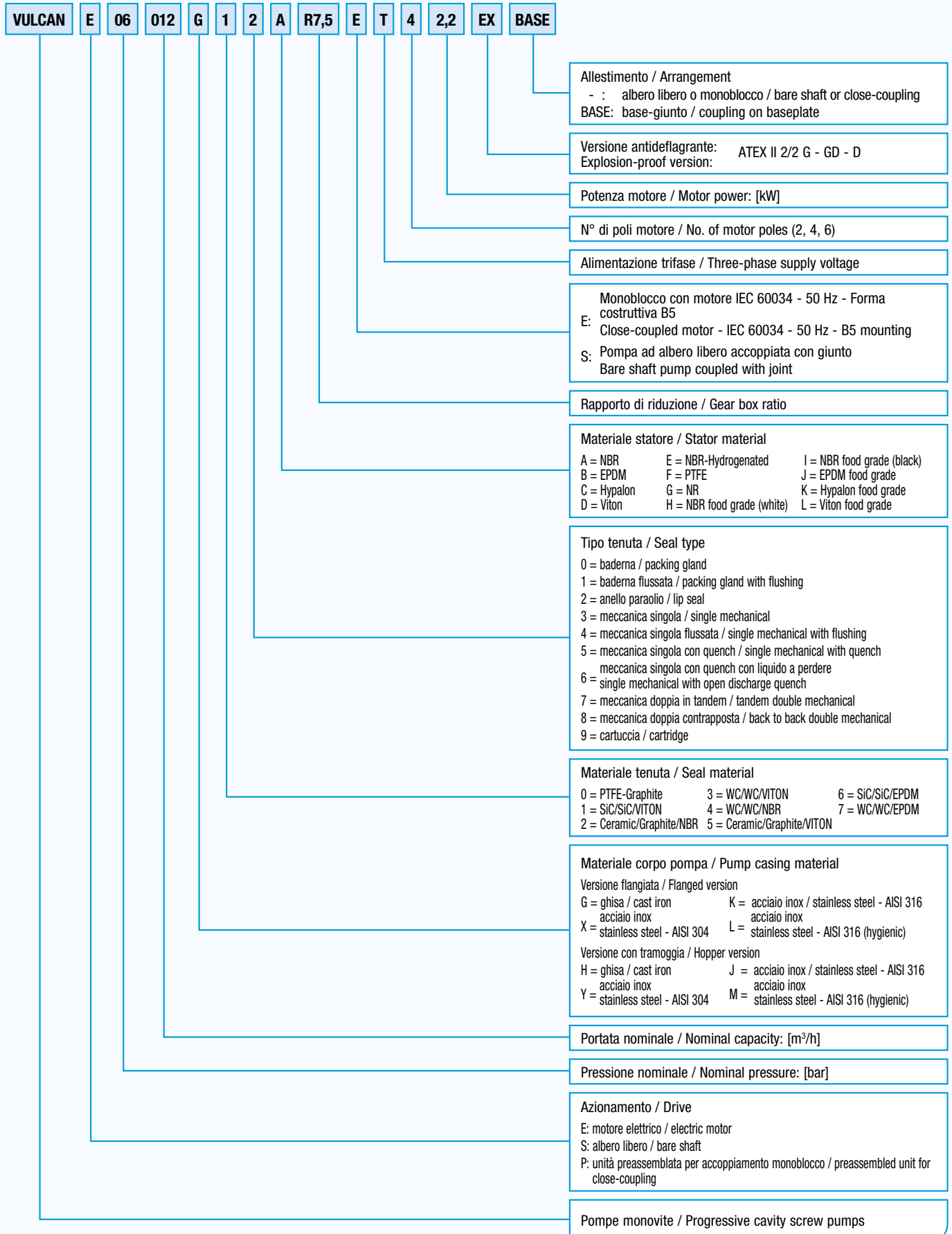
The maximum operating speed for each pump depends on the viscosity of the liquid and on the presence of abrasive particles. Consult the performance curves for each pump and contact our Sales Department for advice on the limits of the operating range for each version.

#### OPERATING RANGE

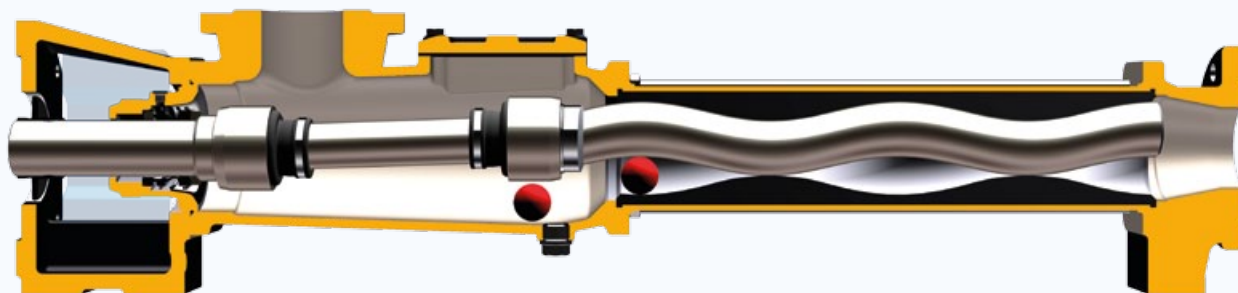
Viscosity up to 1.000.000 [cPs].  
 Pressure up to 48 bar.  
 Capacity up to 400 m<sup>3</sup>/h.  
 Self priming up to 7,5 m of depth.  
 Liquid temperature: 180 °C max.

## IDENTIFICAZIONE PRODOTTO / PRODUCT IDENTIFICATION

Esempio / Example: VULCAN E06-012 G12A R7,5 ET4-2,2 EX BASE

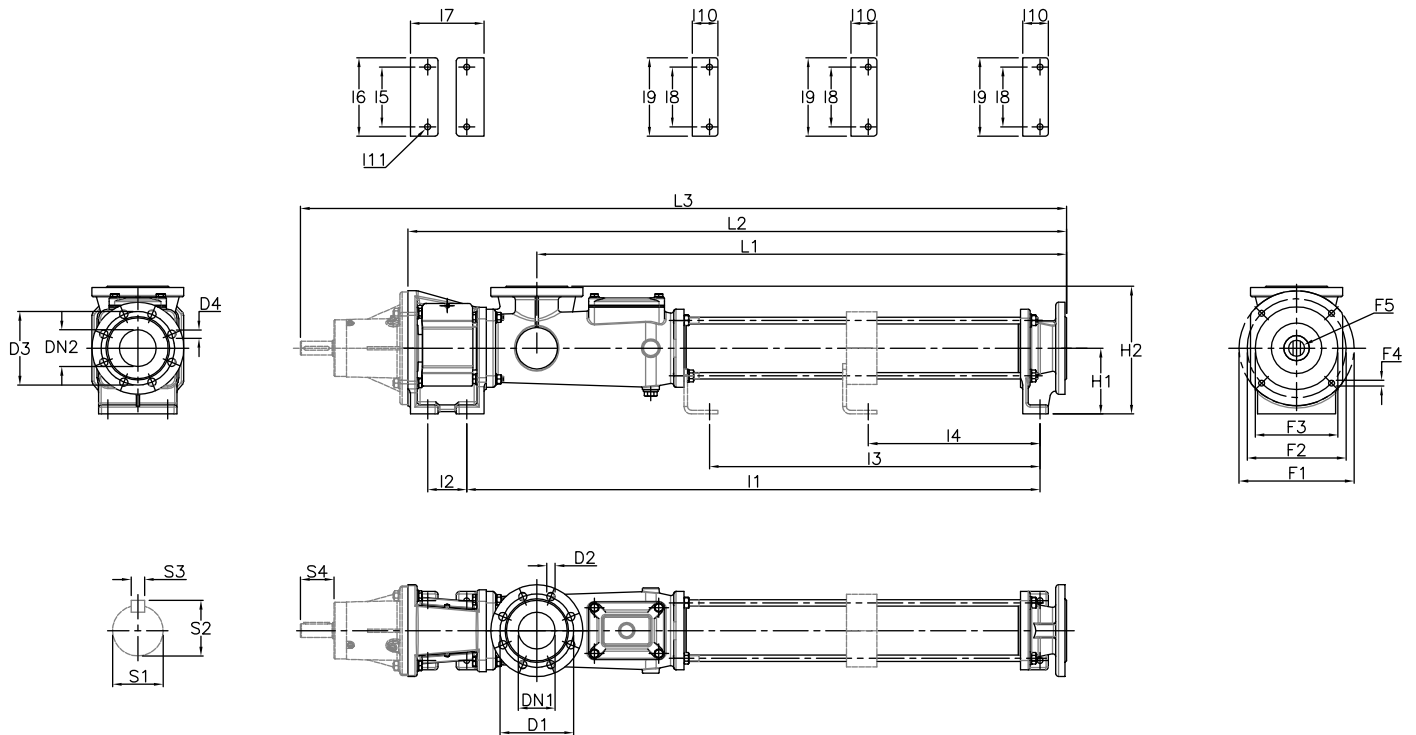


## PASSAGGIO CORPI SOLIDI / SOLIDS HANDLING



Taglia Size	Modello Model	Passaggio giunto Joint passage	Passaggio statore Stator passage	Corpi solidi Hard solids	Corpi comprimibili Soft solids
		[mm] (max)	[mm] (max)	[mm]	[mm]
8	VULCAN 06-012	25	23	9	18
	VULCAN 12-006	25	23	9	18
	VULCAN 24-003	24	18	7	14
9	VULCAN 06-016	31	29	11	23
	VULCAN 12-008	31	29	11	23
	VULCAN 24-004	29	23	9	18
	VULCAN 04-024	32	35	14	28
	VULCAN 08-012	32	35	14	28
10	VULCAN 06-028	42	36	14	29
	VULCAN 12-014	42	36	14	29
	VULCAN 24-007	40	29	11	23
	VULCAN 04-034	43	41	16	32
	VULCAN 08-017	43	41	16	32
11	VULCAN 06-044	54	46	18	36
	VULCAN 12-022	54	45	18	36
	VULCAN 24-010	52	37	14	29
	VULCAN 04-064	55	51	20	41
	VULCAN 08-032	55	51	20	41
12	VULCAN 06-076	66	58	23	46
	VULCAN 12-038	66	58	23	46
	VULCAN 24-019	62	45	18	36
	VULCAN 04-110	69	73	29	58
	VULCAN 08-055	69	73	29	58

## DIMENSIONI E PESI / DIMENSIONS AND WEIGHTS



Modello Model	Pompa Pump					Piedi di fissaggio Mounting feet										
	L1	L2	L3	H1	H2	I1	I2	I3	I4	I5	I6	I7	I8	I9	I10	I11
	[mm]					[mm]										
VULCAN 06-006	450	680	863	102	187	540	65	-	-	90	120	115	60	90	43	11
VULCAN 12-003																
VULCAN 24-001	646	846	1029	102	187	706	65	403	-	90	120	115	60	90	43	11
VULCAN 06-012	573	780	963	102	197	634	65	-	-	90	120	115	75	105	40	11
VULCAN 12-006																
VULCAN 24-003	769	976	1159	102	197	830	65	502	-	90	120	115	75	105	40	11
VULCAN 48-001	1124	1331	1514	102	197	1185	65	803	430	90	120	115	60	90	40	11
VULCAN 06-016	704	946	1134	102	202	781	80	-	-	90	120	140	90	120	41	11
VULCAN 12-008																
VULCAN 04-024	783	1025	1213	102	202	860	80	-	-	90	120	140	90	120	41	11
VULCAN 08-012																
VULCAN 24-004	956	1198	1386	102	202	1033	80	639	-	90	120	140	90	120	41	11
VULCAN 48-002	1392	1634	1822	102	202	1468	80	1001	535	90	120	140	75	105	41	11
VULCAN 06-028	922	1202	1436	143	278	1017	85	-	-	130	170	160	130	170	61	13
VULCAN 12-014																
VULCAN 04-034	1002	1282	1516	143	278	1097	85	-	-	130	170	160	130	170	61	13
VULCAN 08-017																
VULCAN 24-007	1242	1522	1756	143	278	1337	85	809	-	130	170	160	130	170	61	13
VULCAN 48-003	1781	2061	2295	143	278	1877	85	1272	673	130	170	160	100	140	61	13
VULCAN 06-044	1054	1359	1628	155	312	1174	85	-	-	160	200	160	160	190	60	13
VULCAN 12-022																
VULCAN 04-064	1193	1498	1767	155	312	1313	85	-	-	160	200	160	160	190	60	13
VULCAN 08-032																
VULCAN 24-010	1489	1794	2063	155	312	1609	85	1031	-	160	200	160	160	190	60	13
VULCAN 48-005	2156	2461	2730	155	312	2276	85	1618	850	160	200	160	130	170	60	13
VULCAN 06-076	1354	1691	1957	170	340	1483	100	-	-	160	210	177	160	210	65	17
VULCAN 12-038																
VULCAN 04-110	1473	1810	2076	170	340	1602	100	-	-	160	210	177	160	210	65	17
VULCAN 08-055																
VULCAN 24-019	1809	2146	2412	170	340	1938	100	1241	-	160	210	177	160	210	65	17
VULCAN 48-010	2717	3054	3320	170	340	2851	100	2050	1074	160	210	177	150	190	65	17

Modello Model	Connessione 1 Connection 1			Connessione 2 Connection 2			Flangia di accoppiamento Coupling flange					Albero Shaft				Peso Weight
	DN1	D1	D2	DN2	D3	D4	F1	F2	F3	F4	F5	S1	S2	S3	S4	[kg]
	[mm]			[mm]			[mm]					[mm]				
VULCAN 06-006	40	110	18	40	110	18	200	165	130	11	24	20	22,5	6	53	33
VULCAN 12-003																
VULCAN 24-001	40	110	18	33	100	18	200	165	130	11	24	20	22,5	6	53	34
VULCAN 06-012	50	125	18	50	125	18	200	125	130	11	24	20	22,5	6	53	39
VULCAN 12-006																
VULCAN 24-003	50	125	18	40	110	18	200	125	130	11	24	20	22,5	6	53	41
VULCAN 48-001	50	125	18	37,5	110	22	200	125	130	11	24	20	22,5	6	53	50
VULCAN 06-016	65	145	18	65	145	18	200	165	130	11	30	25	28	8	58	57
VULCAN 12-008																
VULCAN 04-024	65	145	18	65	145	18	200	165	130	11	30	25	28	8	58	60
VULCAN 08-012																
VULCAN 24-004	65	145	18	50	125	18	200	165	130	11	30	25	28	8	58	59
VULCAN 48-002	65	145	18	40	125	22	200	165	130	11	30	25	28	8	58	72
VULCAN 06-028	80	160	18	80	160	18	250	215	180	13	35	30	33	8	73	106
VULCAN 12-014																
VULCAN 04-034	80	160	18	80	160	18	250	215	180	13	35	30	33	8	73	109
VULCAN 08-017																
VULCAN 24-007	80	160	18	65	145	18	250	215	180	13	35	30	33	8	73	114
VULCAN 48-003	80	160	18	54,5	135	22	250	215	180	13	35	30	33	8	73	129
VULCAN 06-044	100	191	19	100	191	19	300	215	180	13	40	40	43	12	83	161
VULCAN 12-022																
VULCAN 04-064	100	191	19	100	191	19	300	215	180	13	40	40	43	12	83	184
VULCAN 08-032																
VULCAN 24-010	100	191	19	90,7	168	22	300	215	180	13	40	40	43	12	83	176
VULCAN 48-005	100	191	19	69,7	160	22	300	215	180	13	40	40	43	12	83	203
VULCAN 06-076	125	210	18	125	210	18	300	265	230	15	50	50	53,5	14	83	235
VULCAN 12-038																
VULCAN 04-110	125	210	18	125	210	18	300	265	230	15	50	50	53,5	14	83	261
VULCAN 08-055																
VULCAN 24-019	125	210	18	100	190	22	300	265	230	15	50	50	53,5	14	83	247
VULCAN 48-010	125	210	18	80	170	22	300	265	230	15	50	50	53,5	14	83	298

### Connessione 1

Foratura flange in accordo con:

UNI 2282 / UNI 2278 - PN16  
ANSI B16.5 150lbs RF

per tutti i modelli

### Connection 1

Flange holes in accordance with:

UNI 2282 / UNI 2278 - PN16  
ANSI B16.5 150lbs RF

for all models

### Connessione 2

Foratura flange in accordo con:

UNI 2282 / UNI 2278 - PN16  
ANSI B16.5 150lbs RF

per i modelli a 1-2 stadi

UNI 2284 / UNI 6084 - PN40  
ANSI B16.5 300lbs RF

per i modelli a 4 stadi

UNI 2285 - PN64  
UNI 2286 - PN100\*  
ANSI B16.5 600lbs RF

per i modelli a 8 stadi

\* Modelli: 48-001 / 48-002

### Connection 2

Flange holes in accordance with:

UNI 2282 / UNI 2278 - PN16  
ANSI B16.5 150lbs RF

for the models with 1-2 stages

UNI 2284 / UNI 6084 - PN40  
ANSI B16.5 300lbs RF

for the models with 4 stages

UNI 2285 - PN64  
UNI 2286 - PN100\*  
ANSI B16.5 600lbs RF

for the models with 8 stages

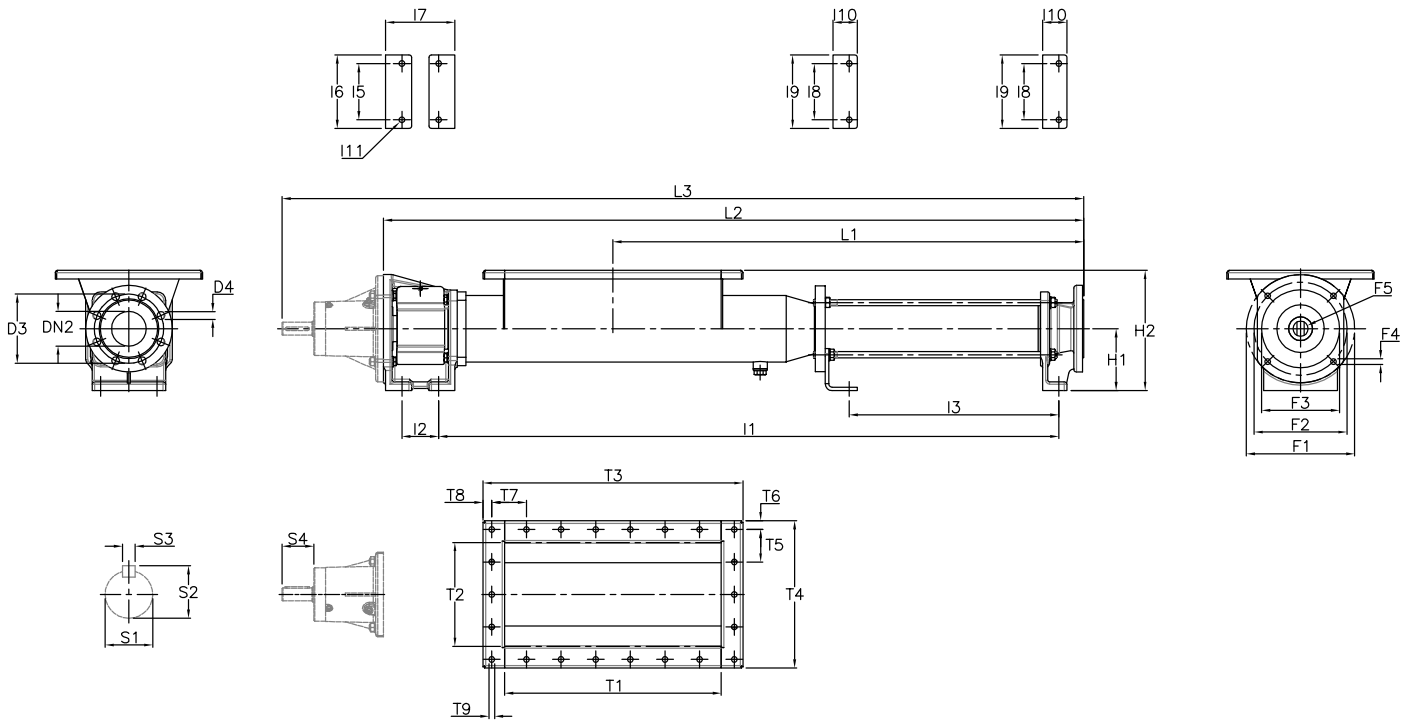
\* Models: 48-001 / 48-002

Quota "F5" in tolleranza F7

Quota "S1" in tolleranza K6

"F5" dimension with F7 tolerance

"S1" dimension with K6 tolerance



Modello Model	Pompa Pump					Piedi di fissaggio Mounting feet										Connessione 2 Connection 2		
	L1	L2	L3 [mm]	H1	H2	I1	I2	I3	I5	I6	I7	I8	I9	I10	I11	DN2	D2	D3 [mm]
VULCAN 06-006	593	922	1105	102	202	782	65	234	90	120	115	60	90	43	11	40	110	18
VULCAN 12-003																		
VULCAN 24-001	759	1088	1271	102	202	948	65	400	90	120	115	60	90	43	11	33	100	18
VULCAN 06-012	704	1066	1249	102	212	920	65	302	90	120	115	75	105	40	11	50	125	18
VULCAN 12-006																		
VULCAN 24-003	900	1262	1445	102	212	1116	65	498	90	120	115	75	105	40	11	40	110	18
VULCAN 06-016	837	1252	1440	102	222	1087	80	383	90	120	140	90	120	41	11	65	145	18
VULCAN 12-008																		
VULCAN 04-024	916	1331	1519	102	222	1166	80	462	90	120	140	90	120	41	11	65	145	18
VULCAN 08-012																		
VULCAN 24-004	1089	1504	1692	102	222	1339	80	635	90	120	140	90	120	41	11	50	125	18
VULCAN 06-028	1087	1617	1851	143	278	1432	85	484	130	170	160	130	170	61	13	80	160	18
VULCAN 12-014																		
VULCAN 04-034	1167	1697	1931	143	278	1512	85	564	130	170	160	130	170	61	13	80	160	18
VULCAN 08-017																		
VULCAN 24-007	1407	1937	2171	143	278	1752	85	804	130	170	160	130	170	61	13	65	145	18
VULCAN 06-044	1284	1824	2093	155	315	1639	85	591	160	200	160	160	190	60	13	100	191	19
VULCAN 12-022																		
VULCAN 04-064	1423	1963	2232	155	315	1778	85	730	160	200	160	160	190	60	13	100	191	19
VULCAN 08-032																		
VULCAN 24-010	1719	2259	2528	155	315	2074	85	1026	160	200	160	160	190	60	13	90,7	168	22
VULCAN 06-076	1554	2181	2447	170	350	1973	100	781	160	210	177	160	210	65	17	125	210	18
VULCAN 12-038																		
VULCAN 04-110	1673	2300	2566	170	350	2092	100	900	160	210	177	160	210	65	17	125	210	18
VULCAN 08-055																		
VULCAN 24-019	2009	2636	2902	170	350	2428	100	1236	160	210	177	160	210	65	17	100	190	22

Modello Model	Tramoggia Hopper									Flangia di accoppiamento Coupling flange					Albero Shaft				Peso Weight
	T1	T2	T3	T4	T5	T6	T7	T8	T9	F1	F2	F3	F4	F5	S1	S2	S3	S4	[kg]
	[mm]									[mm]					[mm]				
VULCAN 06-006	250	140	330	220	60	20	58	20	9	200	125	130	11	24	20	22,5	6	53	34
VULCAN 12-003																			
VULCAN 24-001	250	140	330	220	60	20	58	20	9	200	125	130	11	24	20	22,5	6	53	34
VULCAN 06-012	310	180	390	260	75	17,5	70	20	9	200	125	130	11	24	20	22,5	6	53	41
VULCAN 12-006																			
VULCAN 24-003	310	180	390	260	75	17,5	70	20	9	200	125	130	11	24	20	22,5	6	53	42
VULCAN 06-016	350	220	430	300	65	20	65	20	9	200	165	130	11	30	25	28	8	58	59
VULCAN 12-008																			
VULCAN 04-024	350	220	430	300	65	20	65	20	9	200	165	130	11	30	25	28	8	58	62
VULCAN 08-012																			
VULCAN 24-004	350	220	430	300	65	20	65	20	9	200	165	130	11	30	25	28	8	58	59
VULCAN 06-028	500	240	600	340	75	20	80	20	13	250	215	180	13	35	30	33	8	73	108
VULCAN 12-014																			
VULCAN 04-034	500	240	600	340	75	20	80	20	13	250	215	180	13	35	30	33	8	73	110
VULCAN 08-017																			
VULCAN 24-007	500	240	600	340	75	20	80	20	13	250	215	180	13	35	30	33	8	73	112
VULCAN 06-044	500	280	600	380	82,5	25	80	20	13	300	215	180	13	40	40	43	12	83	167
VULCAN 12-022																			
VULCAN 04-064	500	280	600	380	82,5	25	80	20	13	300	215	180	13	40	40	43	12	83	190
VULCAN 08-032																			
VULCAN 24-010	500	280	600	380	82,5	25	80	20	13	300	215	180	13	40	40	43	12	83	180
VULCAN 06-076	600	330	700	430	76	25	80	30	13	300	265	265	230	50	50	53,5	14	83	294
VULCAN 12-038																			
VULCAN 04-110	600	330	700	430	76	25	80	30	13	300	265	265	230	50	50	53,5	14	83	260
VULCAN 08-055																			
VULCAN 24-019	600	330	700	430	76	25	80	30	13	300	265	265	230	50	50	53,5	14	83	237

### Connessione 1

Foratura flange in accordo con:

UNI 2282 / UNI 2278 - PN16  
ANSI B16.5 150lbs RF

per tutti i modelli

### Connection 1

Flange holes in accordance with:

UNI 2282 / UNI 2278 - PN16  
ANSI B16.5 150lbs RF

for all models

### Connessione 2

Foratura flange in accordo con:

UNI 2282 / UNI 2278 - PN16  
ANSI B16.5 150lbs RF

per i modelli a 1-2 stadi

UNI 2284 / UNI 6084 - PN40  
ANSI B16.5 300lbs RF

per i modelli a 4 stadi

### Connection 2

Flange holes in accordance with:

UNI 2282 / UNI 2278 - PN16  
ANSI B16.5 150lbs RF

for the models with 1-2 stages

UNI 2284 / UNI 6084 - PN40  
ANSI B16.5 300lbs RF

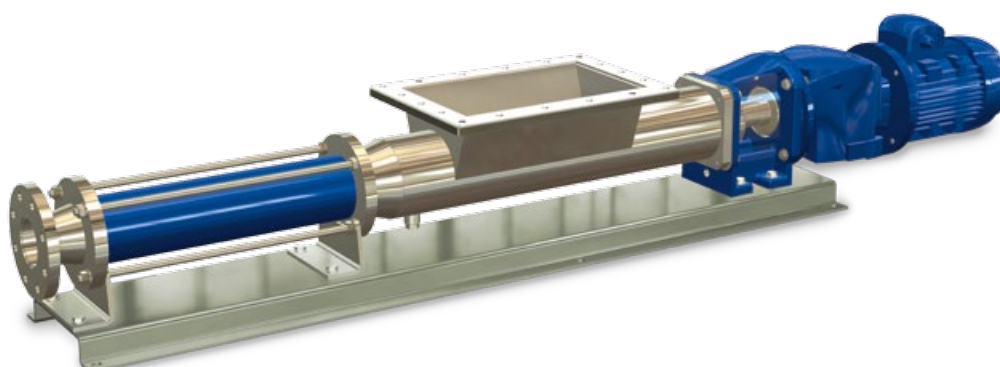
for the models with 4 stages

Quota "F5" in tolleranza F7

Quota "S1" in tolleranza K6

"F5" dimension with F7 tolerance

"S1" dimension with K6 tolerance



**VARISCO S.r.l.**

Prima strada, 37 - Zona Industriale

Nord 35129 Padova - Italia

T. +39 049 8294111

[italia.varisco@it.atlascopco.com](mailto:italia.varisco@it.atlascopco.com)

[www.varisco.it](http://www.varisco.it)

