

boyser[®]



**Čerpadlá s rotujúcim
piestom pre sanitárne
aplikácie**



BOMBAS BOYSER, SL

Je španielska firma špecializujúca sa na výrobu peristaltických (hadicových) čerpadiel a tiež čerpadiel s rotujúcim piestom na použitie v priemyselnej a sanitárnych procesoch. Spoločnosť bola založená v roku 1993. Firma má v súčasnosti široký sortiment hadicových čerpadiel, v súčasnosti jeden z najkomplexnejších radov peristaltických čerpadiel vo svete, rozdelených do štyroch skupín výrobkov a viac ako dvadsať rôznych modelov. Čerpadlá s rotačnými piestami (piškótové), dopĺňajú širokú škálu aplikácií, rýchlosti prietoku a riešení čerpania v priemyselnom prostredí. Naše výrobky dodávame v piatich kontinentoch prostredníctvom siete viac než tridsať predajcov, zaisťujúce dokonalú pomoc pri návrhu vhodného zariadenia, predaj a servis bez ohľadu na ich zemepisnú polohu. Tento katalóg ponúka všeobecný a technický prehľad našich produktov. Firma Boyser prináša na náš trh vynikajúci priemyselný výrobok, ktorý sa snaží ponúknuť niektoré z najlepších technických riešení, úplne sa sústreďuje na vývoj a výrobu produktov uvedené nižšie. To môže tiež vnímané ako kontinuálne hľadanie kvality, k dosiahnutiu spokojnosti zákazníka

Prečo zvoliť čerpadlá s rotujúcim piestom pre sanitárne aplikácie ?

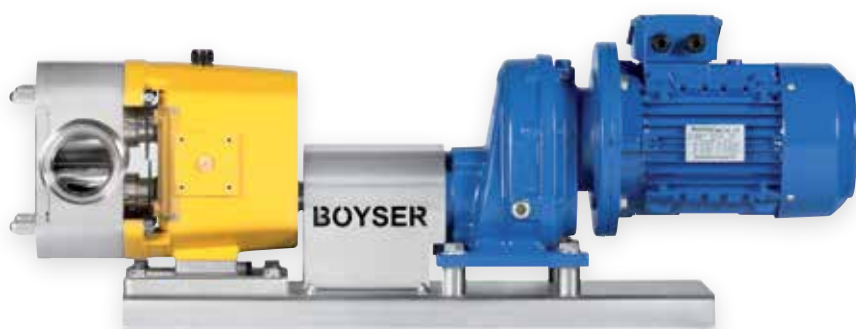
Pracovný princíp

Princíp činnosti čerpadla s rotujúcim piestom je založený na precíznom pohybe rotorov čerpadla, ktoré pri otáčaní závisia na bezchybnej synchronizácii príslušných prevodov.

Výsledkom je objemové čerpadlo s vynikajúcim výkonom.

Koncept hygienickej verzie, bol navrhnutý tak, aby zabezpečil výnimočne spoľahlivý výkon so zameraním na ľahkú údržbu. Synchronizácia presnosti ozubených kolies eliminuje akýkoľvek kontakt so svojimi rotormi. Je vylúčené aby sa akékoľvek kovový diel dotýkal s ďalším a tekutina prichádza do styku len s AISI-316L nerezovou oceľou.

Hygienický dizajn bol navrhnutý tak, aby vyhovoval vysokým nárokom na aplikácie v potravinárskom priemysle, kde je čistenie alebo sterilizácia požiadavkou.

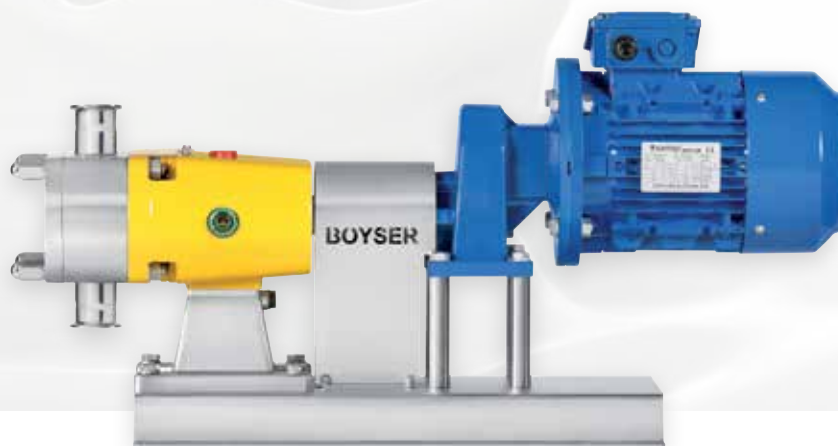


Hlavné vlastnosti:

- Ľahko sa čistí a udržuje
- Mechanické upchávkysú určené pre sanitárne použitie a sú ľahko odmontovateľné
- Reverzný rotačný systém
- Môže byť namontované vo zvislej alebo vodorovnej polohe
- Všetky komponenty, ktoré prichádzajú do styku s produktom sú vyrobené z antikorovej ocele
- Vhodné pre všetky druhy kvapalín
- Prevádzkové tlaky až do 12 bar
- Nepretržitý tok (bez pulzov)

Príklady použitia:

- Mliečne výrobky, víno, omáčky, džemy a marmelády, ovocné šťavy, med, čokoláda, sirupy, koncentráty, majonézy, tekuté vajcia, ropných produktov, glukóza, karamel, liehoviny a likéry, ochucovadlá, smotanové výrobky, kečup, horčica, atď.
- Kozmetické krémy, šampóny, krémy, parfums, éterické oleje, gély, masti, zubná pasta, emulzie, glycerín, saponáty, atď.
- Injekčné látky, séra, solné roztoky, kvapalné prípravky, sirupy, vitamíny, atď.



Čerpadlá BOYSER rady LIS

Piškótové čerpadlo určené pre sanitárne použitie

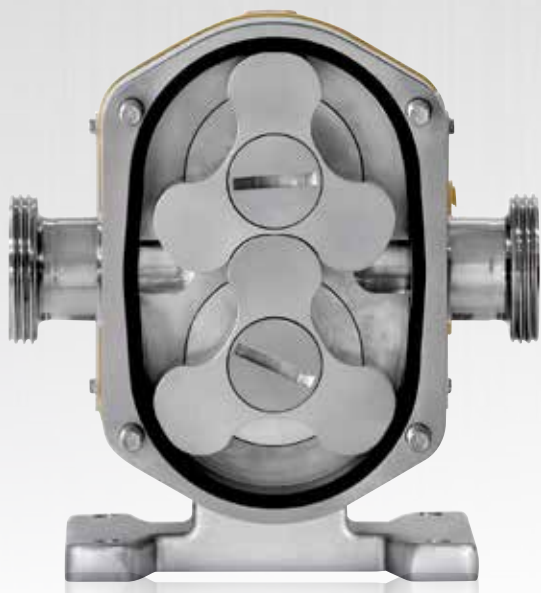
Robustné a vysoko univerzálne čerpadlo pre všeobecné použitie v potravinárskom priemysle, v chemických, kozmetických a priemyselných aplikáciách

Ľahko sa čistí a udržiava na svojom mieste na výrobných linkách, môže byť inštalované vertikálne alebo horizontálne.

Všetky časti, ktoré prichádzajú do styku s produktom sú vyrobené z nerezovej ocele AISI-316L so štandardnou drsnosťou povrchu $Ra \leq 0.8 \mu m$. Štandardná verzia je vyrábaná s DIN 11851 NW pripojeniami, mechanickými upchávkami vyrobenými z kremíka, karbidu, grafitu, EPDM, s trojpiestovými rotormi

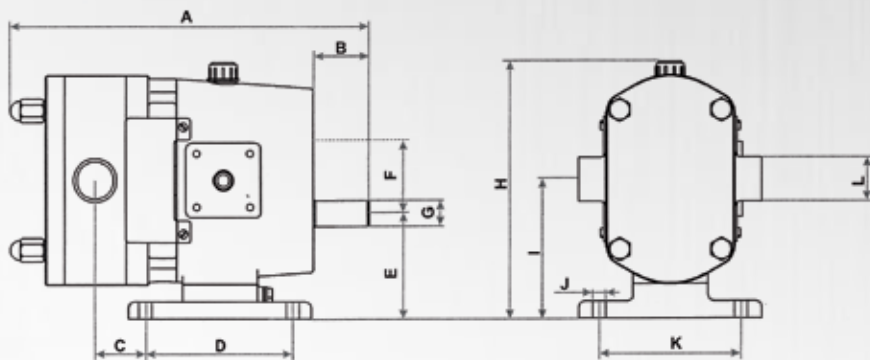
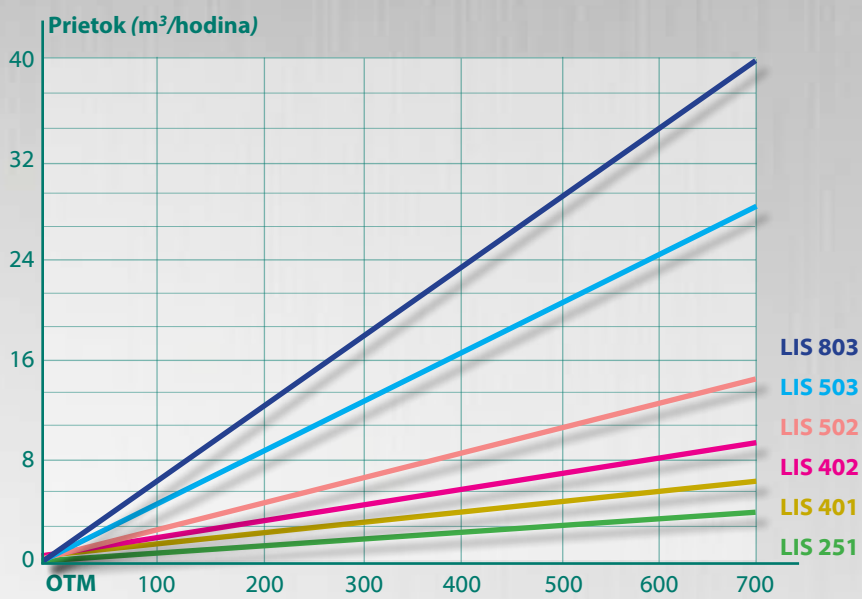
Hlavné možnosti:

- Pripojenie Tri-clamp, SMS, BSP alebo NPT, ostatné dostupné na vyžiadanie.
- Dvojpiestne rotory v dvojkrídelnej konfigurácii
- Mechanické upchávky z karbidu kremíka
- Tesnenia z NBR alebo FKM - Viton
- Bezpečnostný obtokový ventil na prednom kryte alebo medzi pripojeniami.
- Obdĺžnikový sací otvor.
- Tepelnoizolačný/ chladiaci plášť.





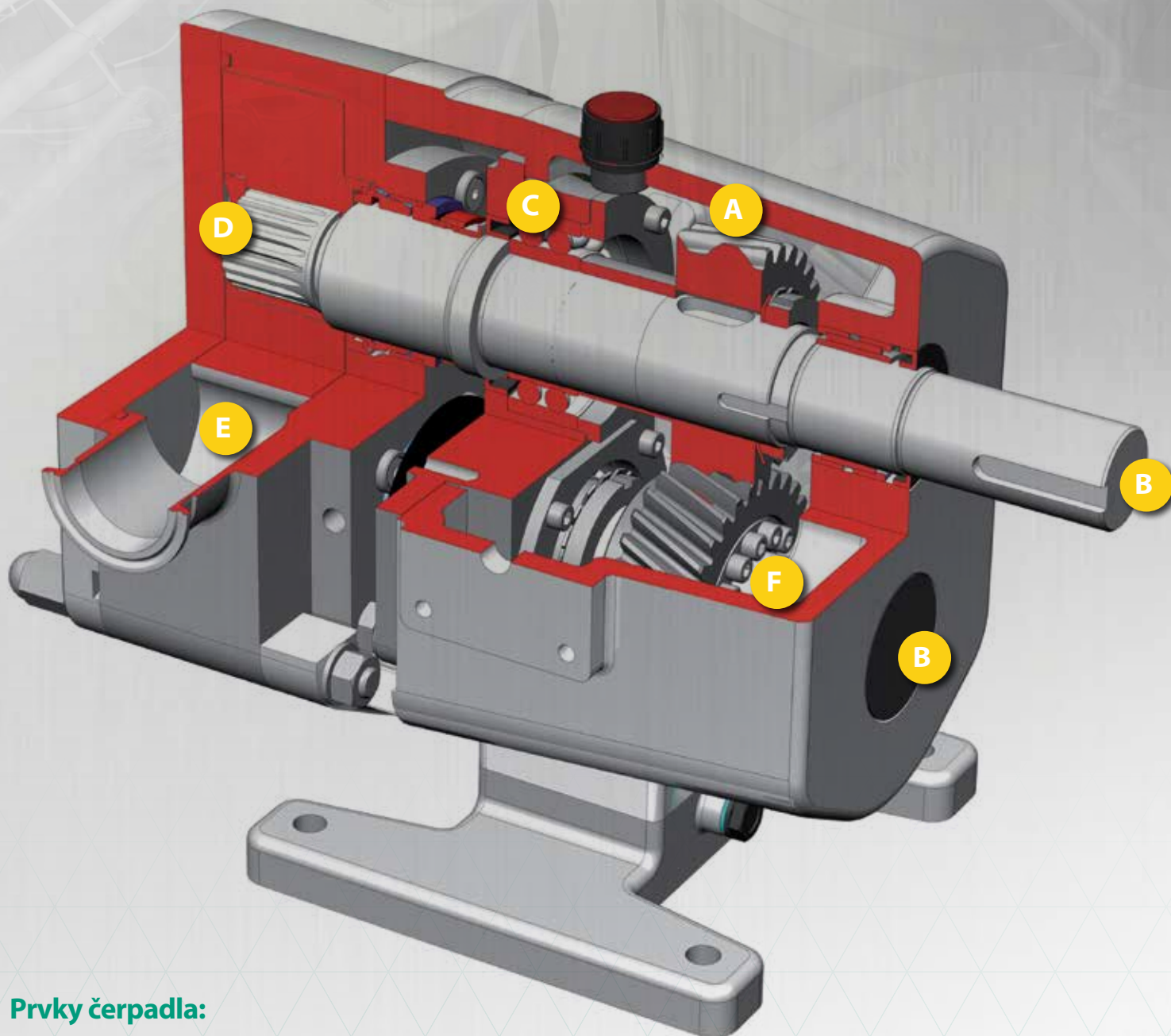
Výkonová krivka



Velkosť čerpadla	A	B	C	D	E	F	G	H	I	J	K	L
LIS 251	280	40	41,7	120	90	50	19	208	115	9	120	DN-25
LIS 401	292		47,7									DN-40
LIS 402	335	50	46,2	140	98	62	24	239	129	11	140	DN-40
LIS 502	347		52									DN-50
LIS 503	428	80	57,4	170	117	93	38	303	303	13	170	DN-50
LIS 803	450		70,4									DN-80

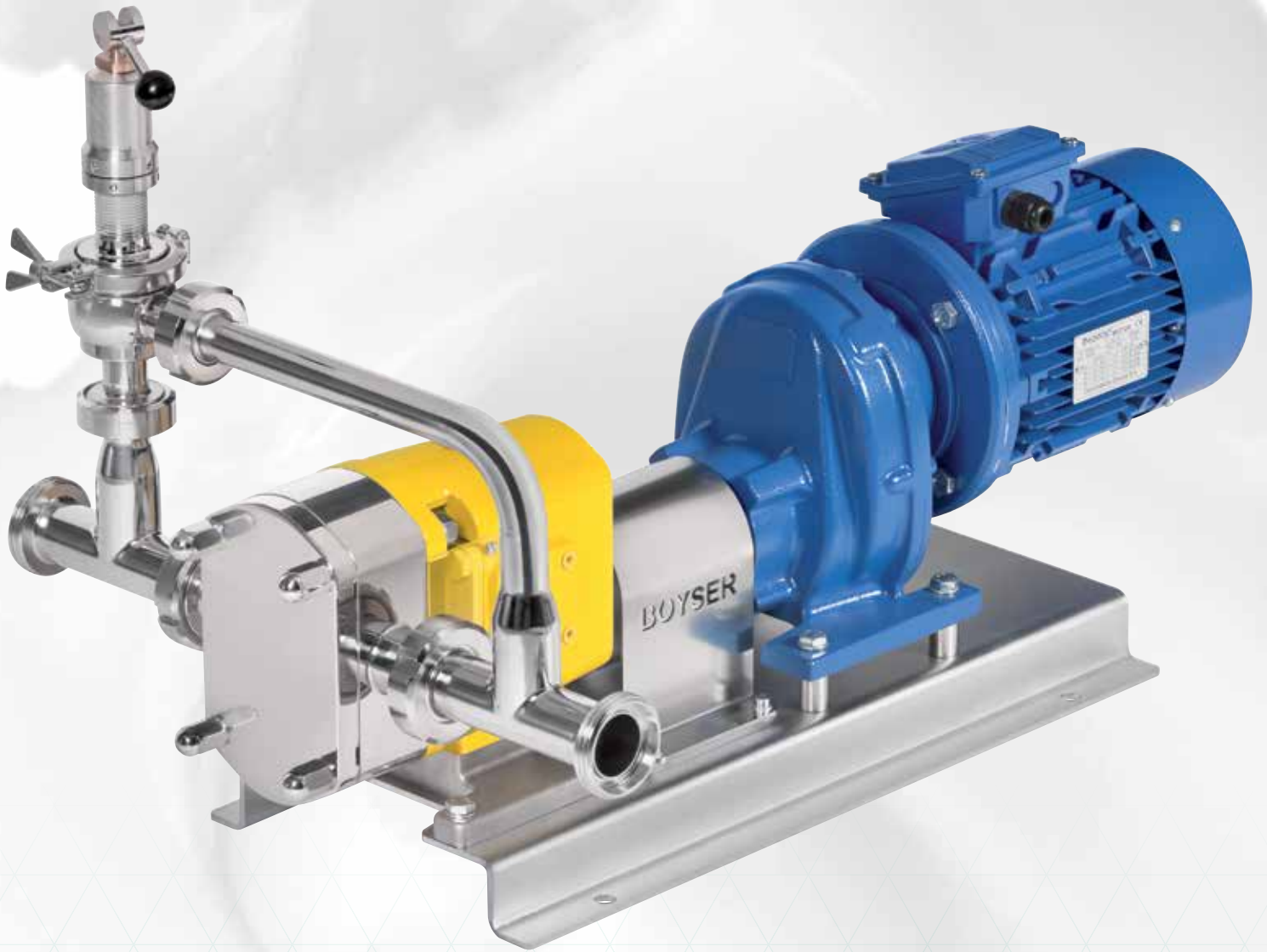


Čerpadlá BOYSER rady LIS



Prvky čerpadla:

- A- Presné šikmé ozubenie
- B- Výmenný hriadeľ (horný / dolný piest)
- C- Veľkoformátové ložiská pre ťažké bremená
- D- Vložený drážkovaný hriadeľ pre lepšie rozdelenie zaťaženia a zníženie rizika opotrebenia
- E- Všetky súčasti prichádzajúce do styku s kvapalinou sú vyrobené z antikorovej ocele
- F - Perfektne zostavená synchronizácia



Čerpadlá BOYSER rady LIH



Píškótové čerpadlo určené pre hygienické aplikácie

Čerpadlo s rotačnými piestami v hygienickom prevedení, odporúčané pre použitie v najviac náročných hygienických aplikáciách, kde je nevyhnutné ľahké čistenie.

Čerpadlo je navrhnuté tak aby bolo umožnené automatické odvodnenie a moderné mechanické uzávery prinášajú úroveň bezpečnosti, ktorá spĺňa náročné certifikačné štandardy EHEDG.

Dodáva sa v štandardnom nastavení s drsnosťou povrchu $Ra \leq 0.8 \mu m$ ($Ra \leq 0.4 \mu m$ k dispozícii na vyžiadanie), s cieľom zabezpečiť čo najlepšie zaobchádzanie s produktom, s dôrazom na minimalizovanie novej kontaminácie produktu.

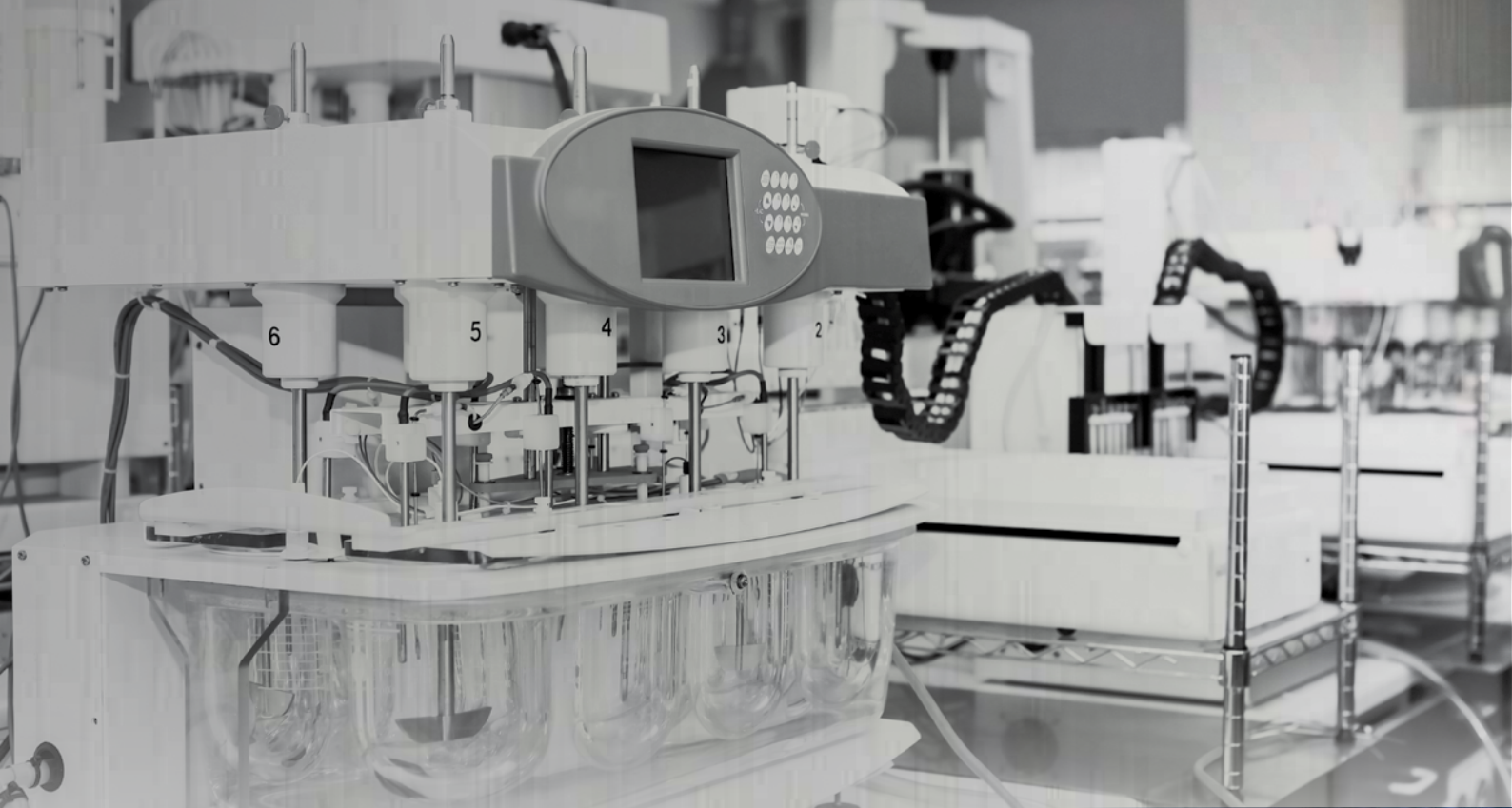
Čerpadlo je navrhnuté pre splnenie prísnych štandardov, s ohľadom na čerpanie výrobkov akejkoľvek viskozity, v zdravotníctve, v testovacích laboratóriách, potravin a v kozmetickom priemysle.

Štandardná verzia je vyrábaná s troj-svorkovými (Tri-clamp) pripojeniami, mechanickými upchávkami vyrobenými z kremeňa, karbidu, grafitu, EPDM, s troj-piestovými rotormi a tesneniami z EPDM

Hlavné možnosti:

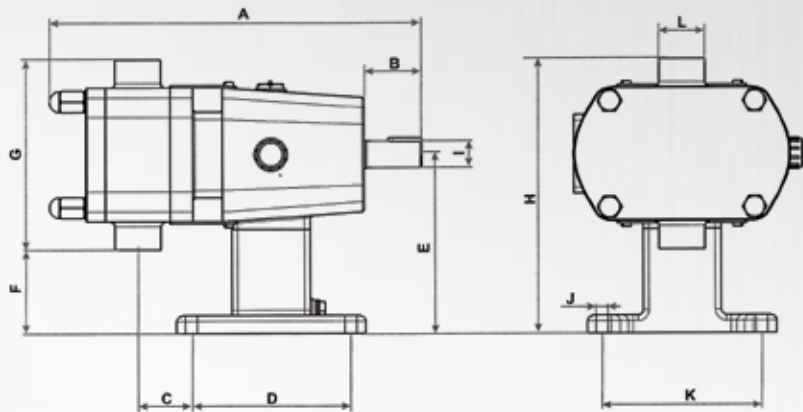
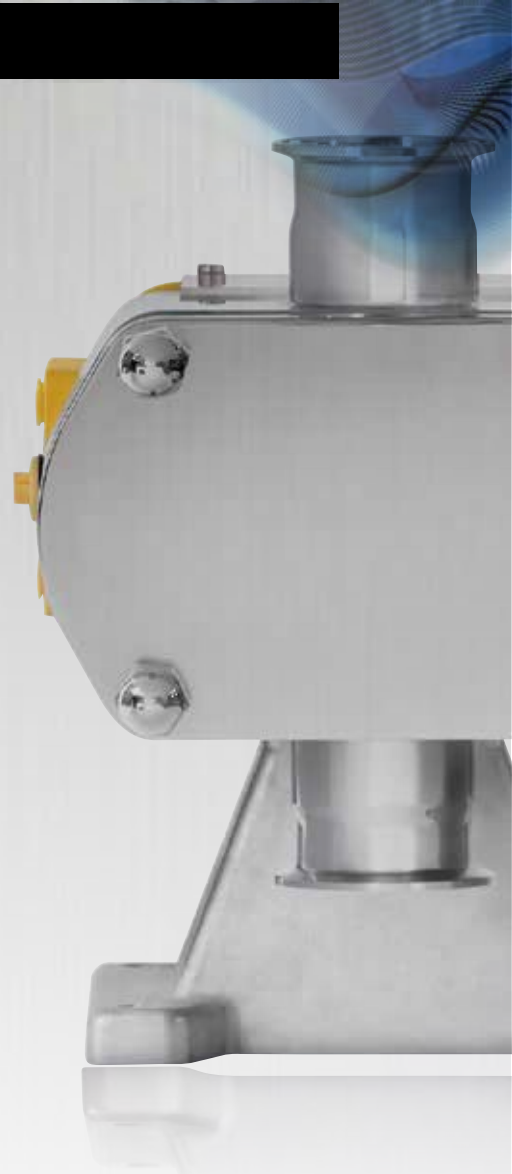
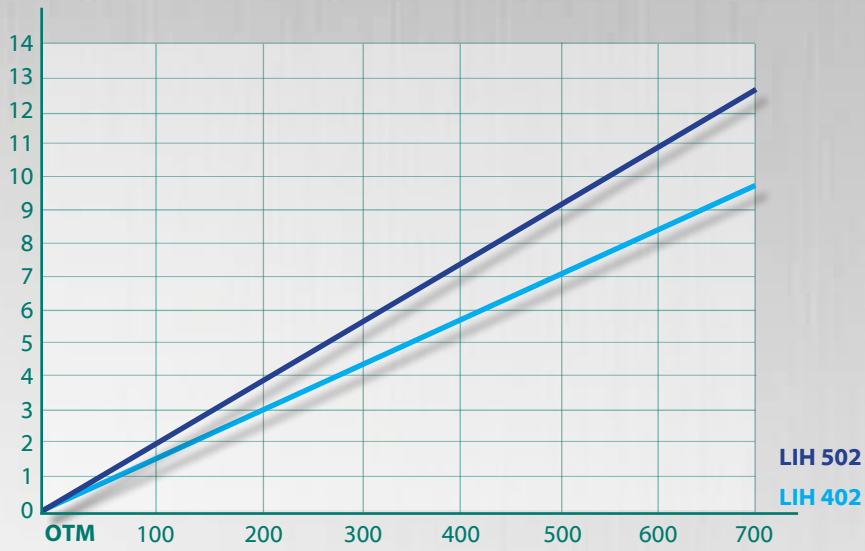
- DIN 11851 NW alebo SMS pripojenia , ostatné dostupný na vyžiadanie.
- Dvoj-piestne rotory v dvoj krídelnej konfigurácii
- Tesnenia z NBR alebo FKM- Viton.
- Bezpečnostný obtokový ventil medzi pripojeniami.
- Obdĺžnikový sací otvor.
- Tepelnoizolačný/ chladiaci plášť.





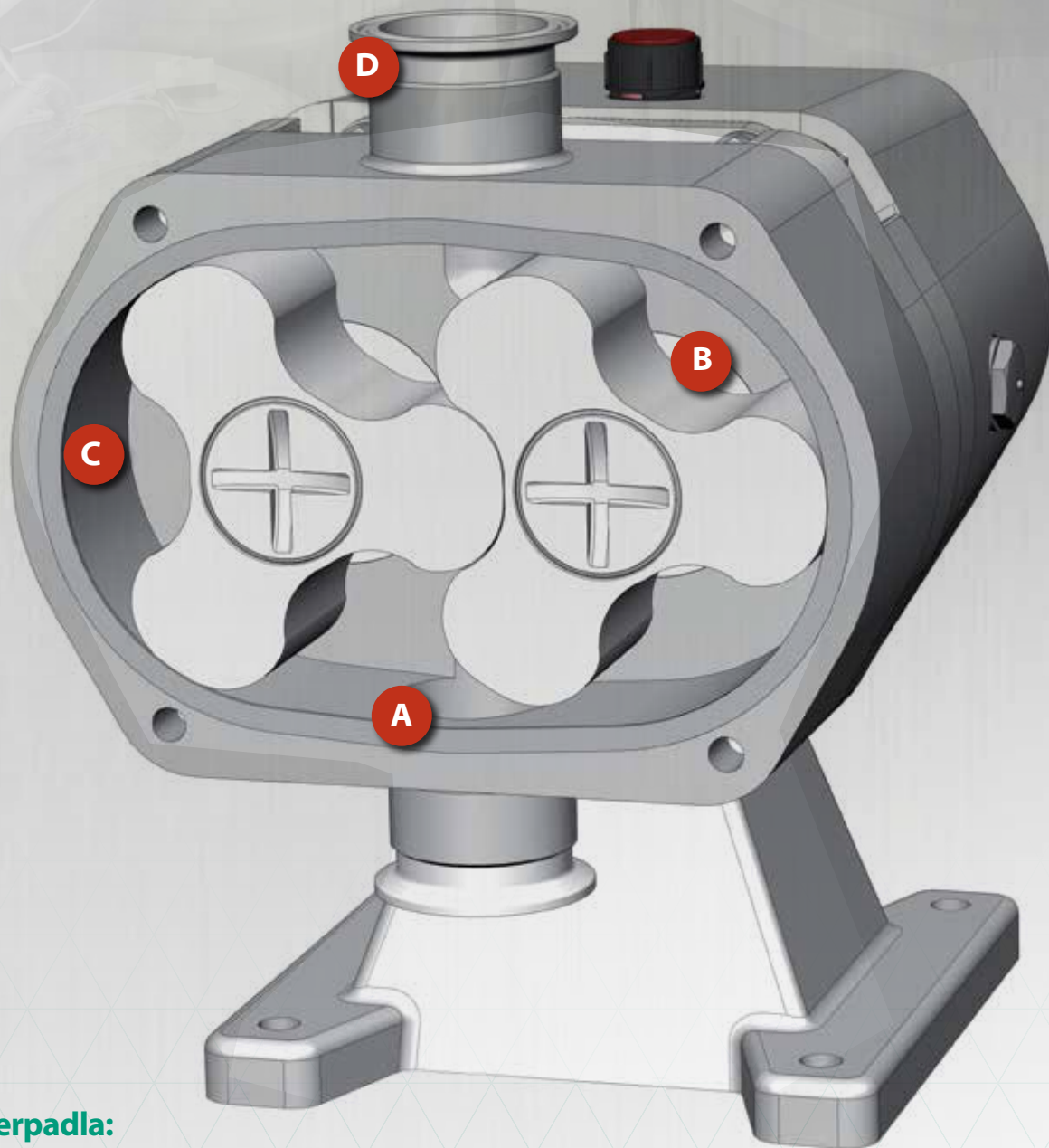
Výkonová krivka

Prietok (m³/hodina)



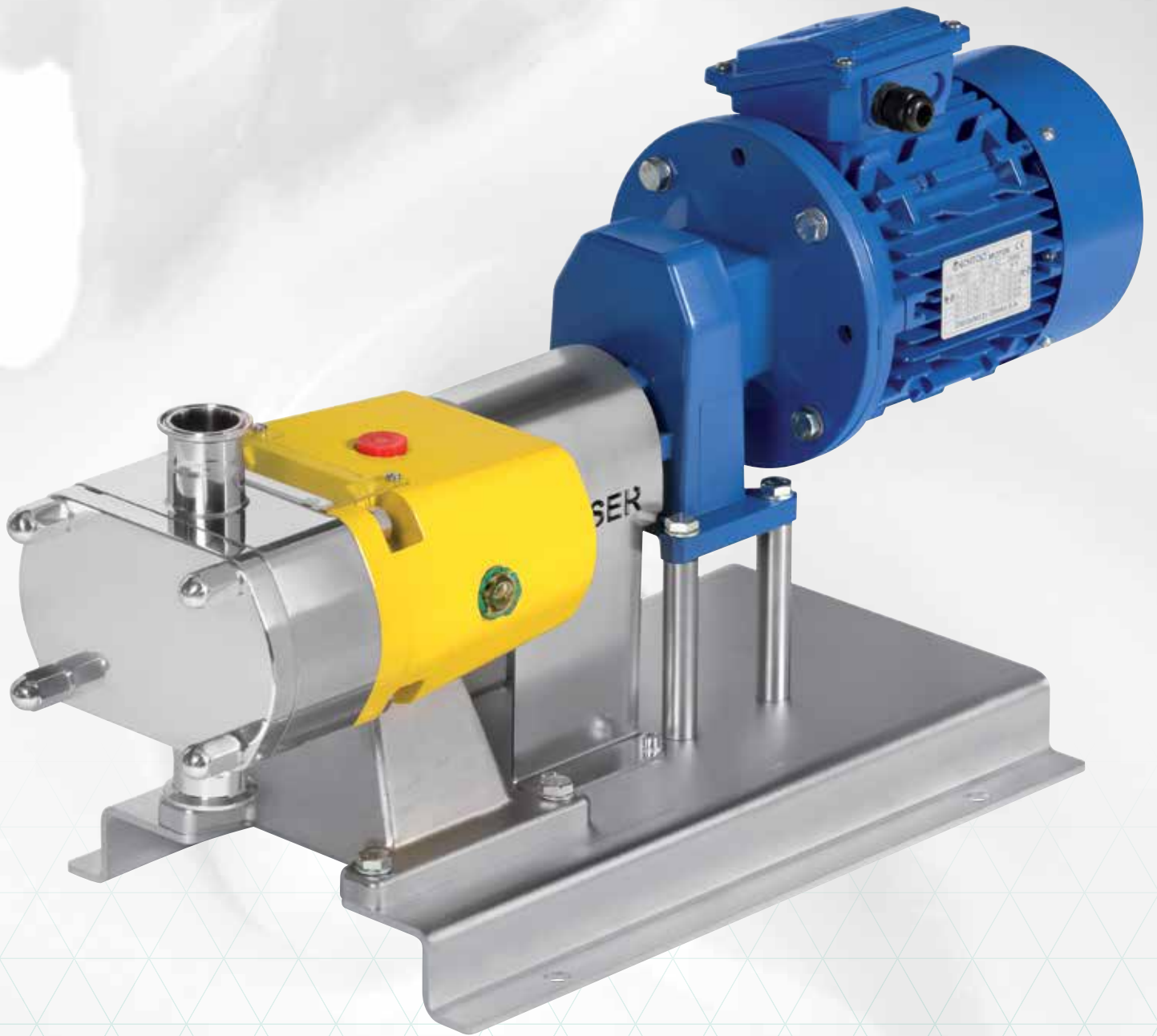
Velkosť čerpadla	A	B	C	D	E	F	G	H	I	J	K	L
LIH 402	338	50	52	140	160	54	212	266	24	11	140	DN-40
LIH 502	350		58									DN-50

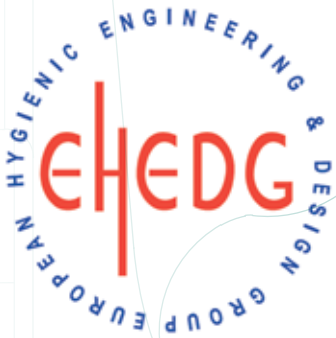
Čerpadlá BOYSER rady LIH



Prvky čerpadla:

- A- Navrhnuté k automatickému odvodneniu
- B- Mechanické upchávky sú prístupné a vymeniteľné cez prednú časť
- C- Štandardný povrch $Ra \leq 0.8$ (≤ 0.4 k dispozícii na vyžiadanie)
- D- Tri-clamp pripojenia sú štandardným vybavením
- E- Modulárna konfigurácia s podporným podstavcom z nerezovej ocele





boyser®

Boyser s.r.o.
Budovateľská 38, 080 01 Prešov
Tel. 0948 210 705, E-mail: info@boyser.sk

