

# Hadicové čerpadlá Boyser rady RBT100

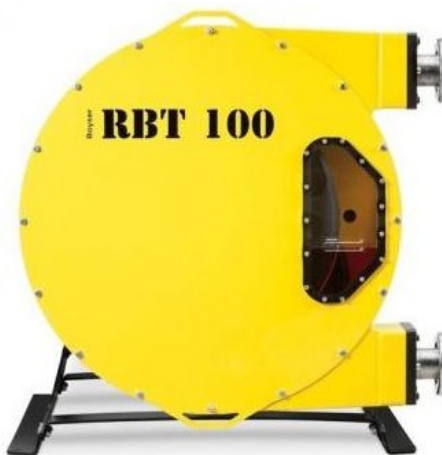
Priemyselné peristaltické čerpadlo RBT100 má gumenú, hadicu vystuženú výpletom pre prácu s tlakom do 15 bar. Prietok od 14 do 46 m<sup>3</sup>/hod. Rôzne dostupné pohony s pevnou alebo variabilnou rýchlosťou otáčok aj pre ATEX. K dispozícii sú rôzne pripojenia ANSI alebo DIN prírubových spojov, v materiálových prevedeniach z antikorovej ocele, HALAR, alebo PP polypropylén. Prítlačný element rotora sú vačky. Z dôvodu trenia a vzniku tepla je teleso čerpadla z vnútra vyplnené do ½ objemu mazivom resp. lubrikantom, ktorý maže, chladí a neutralizuje prípadne vytečenú kvapalinu z hadice. Masívna konštrukcia telesa čerpadla s integrovaným boxom s guľčikovými ložiskami. [http://www.boyser.sk/katalogy/ulozenie\\_rotora\\_RBT\\_v\\_loziskach.pdf](http://www.boyser.sk/katalogy/ulozenie_rotora_RBT_v_loziskach.pdf)

**POUŽITIE:** čerpanie vody s pevnými časticami, napríklad ostré častice z úletov z komínov, plnenie kalolisu, kaly, uhličitany, keramické pasty, malty, kaly, vlákny...  
**CHEMICKÝ PRIEMYSEL:** Farby, lepidlá, polyméry, čistiace prostriedky, aktívne uhlie, agresívne kyseliny, latex, oleje, emulzie, atď

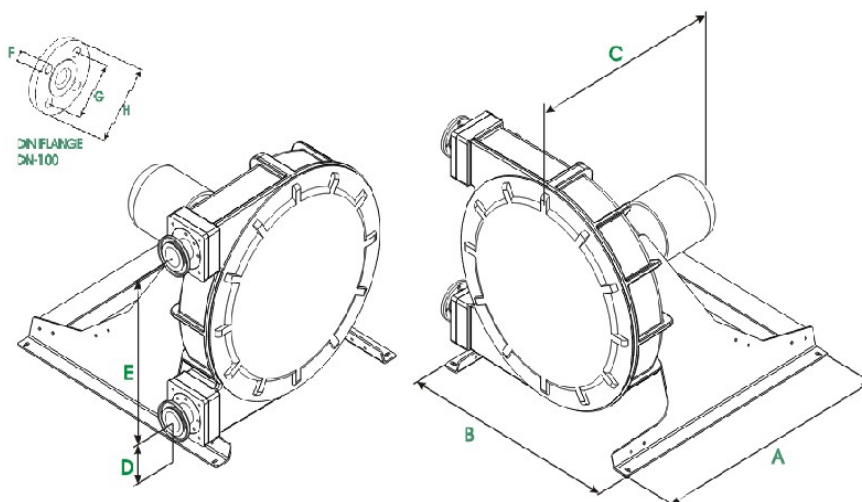
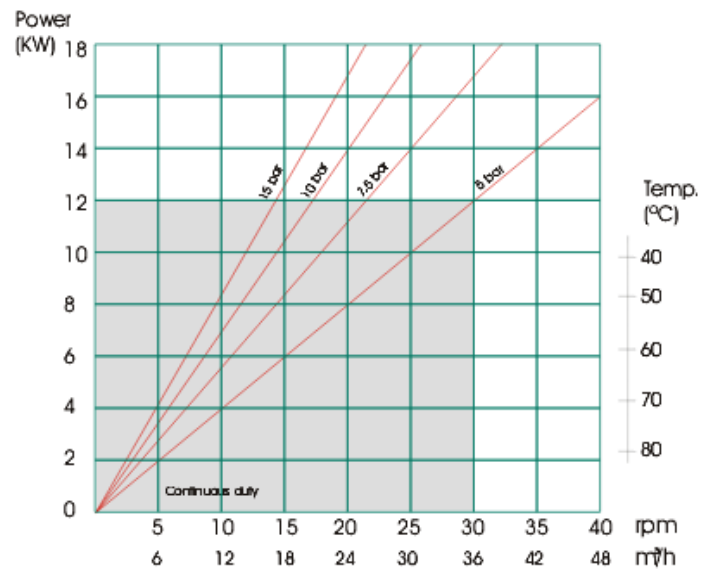


Najlepší pomer kvalita/cena.

**RBT100 je riešenie.**



Performance curve



A	B	C	D	E	F	G	H
1500	1360	*	237	1000	17,5	180	220

