

Jednobodové automatické maznice



Kompaktné a znovu plniteľné
jednobodové automatické maznice

Nová generácia

Vyrobené vo Švajčiarsku / celosvetovo patentované



simalube sú kompaktné ekonomické maznice, univerzálne prispôsobivé a šetrné k životnému prostrediu

Ekonomické mazanie

Maznicu simalube je možné aplikovať priamo na mazané miesto. Funguje aj pod vodnou hladinou. Maznicu jednoducho aktivujeme nastavením číselníka vo vrchnej časti (pomocou imbusového kľúča – 3 mm) na požadovanú dobu mazania.. Činnosť maznice môže byť kedykoľvek pozastavená a znovu aktivovaná. Zostávajúce množstvo maziva môže byť sledované pomocou kontrolného okienka. Simalube je ideálny prostriedok pre aplikáciu v ťažko dostupných, nebezpečných alebo ľahko prehliadateľných miestach. Maznica poskytuje dodávku maziva spoľahlivo a automaticky 24 hodín denne až po dobu jedného roku. Poškodenia vzniknuté nedostatočným alebo nadmerným mazaním vedú k drahým opravám zariadenia, ale môžu byť minimalizované použitím simalube.



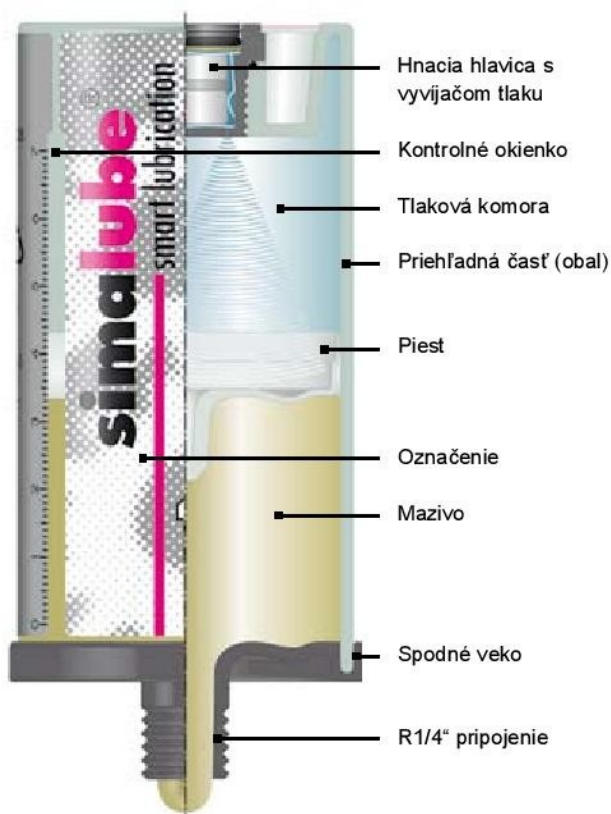
Nová generácia mazníc simalube

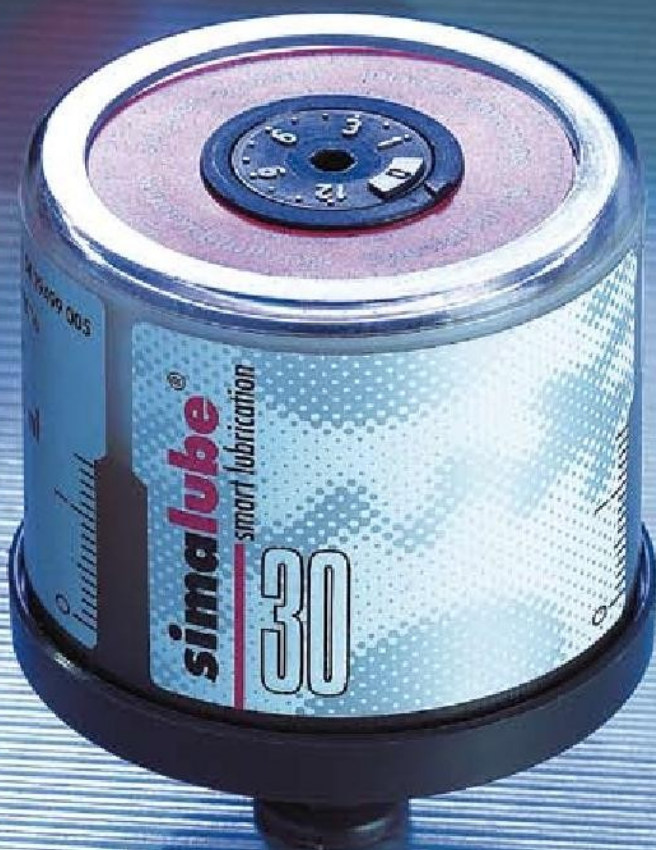
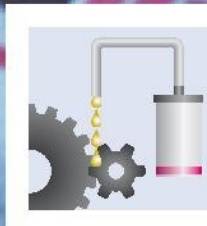
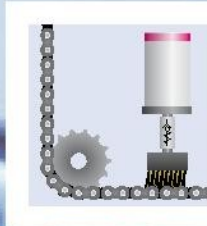
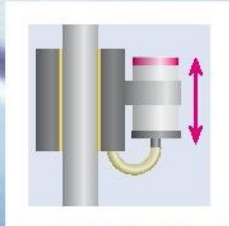
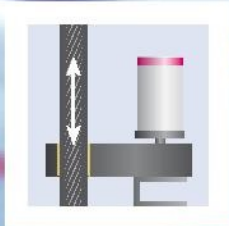


Hnacia hlavica s vyvíjačom tlaku



Doba dávkovania je rôzna, môže byť jednoducho regulovaná (1-12 mesiacov)





Univerzálna aplikácia

simalube je dostupná v širokej ponuke štandardných mazacích tukov a olejov. Podľa potreby môžu byť použité špeciálne mazacie tuky. Doba dávkovania maznice simalube je nastaviteľná v rozmedzí jedného až dvanástich mesiacov. Flexibilné dávkovanie maziva, poskytuje presnú kontrolu aplikovaného množstva mazacieho tuku. Maznica simalube je určená pre teploty od -20 °C až do 55 °C (-4 až 131 °F) a je univerzálna vďaka širokému spektru príslušenstva.

Opätovná plniteľnosť a šetrnosť k životnému prostrediu

Maznice simalube neobsahujú toxické látky, batérie ani motory, to znamená, že nemajú negatívny vplyv na životné prostredie. Pokiaľ je obsah maznice vyčerpaný, môže byť maznica recyklovaná pomocou štandardných recyklačných postupov alebo po výmene vyvíjača tlaku je znovu použiteľná. Najprv naplňte maznicu požadovaným mazacím tukom alebo olejom a potom namontujte nový vyvíjač tlaku na maznicu.



simalube môže byť opakovane plnená pomocou štandardných čerpadiel, typicky používaných na plnenie ručných mazníc.

Applikácie



Ďalšie informácie o tomto produkte a jeho použití nájdete na webových stránkach www.eriks.sk

Prehľad štandardných mazív

Simalube štandardné mazivá

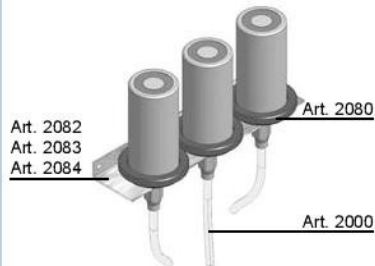
Číslo	Aplikácia	Teplotné rozmedzie (°C)	Základný olej	Zahusťovadlo	Označení			
					30 ml	60 ml	125 ml	250 ml
SL01	Univerzálne mazivo	- 30/+ 120	Minerálny	Li/Ca	SL01-30	SL01-60	SL01-125	SL01-250
SL02	Univerzálne mazivo+MoS2	- 25/+ 130	Minerálny	Li	SL02-30	SL02-60	SL02-125	SL02-250
SL04	Vysokoteplotné mazivo	- 20/+ 160	Minerálny	Be	SL04-30	SL04-60	SL04-125	SL04-250
SL06	Tekuté mazivo	- 40/+ 110	Minerálny	Li/Ca	SL06-30	SL06-60	SL06-125	SL06-250
SL09	Bio mazivo	- 20/+ 100	Estery	Li/Ca	SL09-30	SL09-60	SL09-125	SL09-250
SL10	Mazivo pre potravinársky priemysel	- 30/+ 140	Syntetický	Al	SL10-30	SL10-60	SL10-125	SL10-250
SL14	Reťazový olej	- 10/+ 90	Minerálny		SL14-30	SL14-60	SL14-125	SL14-250
SL15	Reťazový olej pre vysoké teploty	0/+ 250	Syntetický		SL15-30	SL15-60	SL15-125	SL15-250
SL18	Olej pre potravinársky priemysel	- 15/+ 150	Syntetický		SL18-30	SL18-60	SL18-125	SL18-250
SL24	Univerzálne mazivo	- 30/+ 150	Minerálny	Li comp.	SL24-30	SL24-60	SL24-125	SL24-250
SL25	Vysokoteplotné mazivo pre telesá zaťažované vysokými obvodovými rýchlosťami	- 20/+ 180	Minerálny	Polymočovina	SL25-30	SL25-60	SL25-125	SL25-250



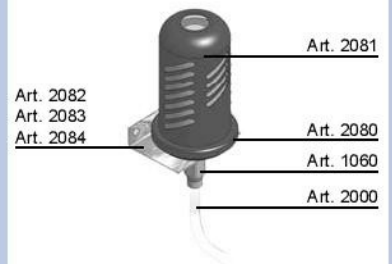
Aplikácie s príslušenstvom simalube

Komplexný program príslušenstva simalube umožňuje jednoduchú aplikáciu – automatické jednobodové maznice.

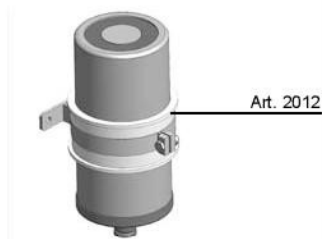
Trojcestné pripojenie



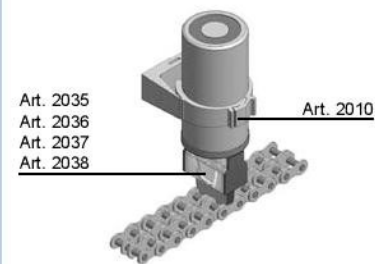
Úchytka s ochranným krytom pre simalube



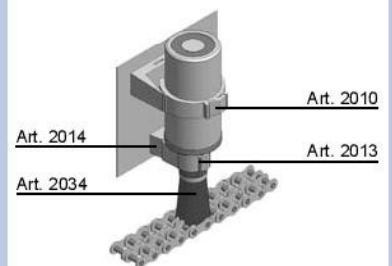
Adaptér pre Perma úchytky



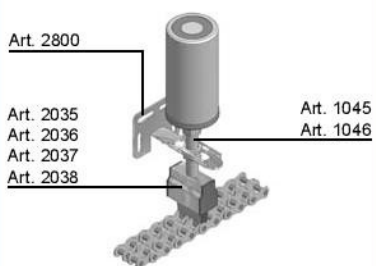
Reťazový štetec s jednou úchytkou



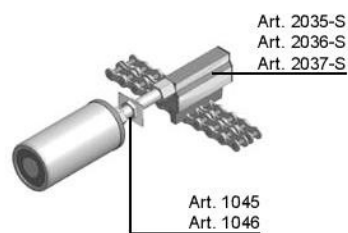
Reťazový kruhový štetec s dvoma úchytkami



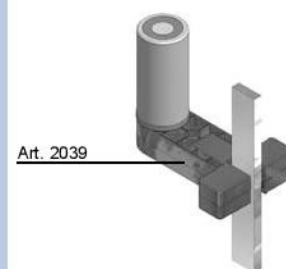
Reťazové maznice s úchytkou, univerzálne nastaviteľné



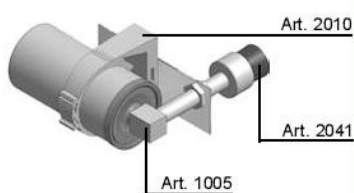
Reťazové maznice s bočným pripojením



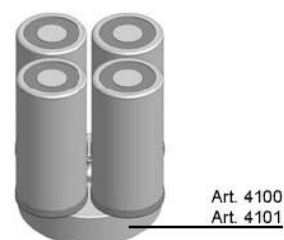
Lineárne vedenie výťahov alebo železných lán



Kruhové štetce spojené pod 90° uhlom



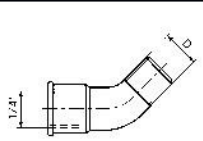
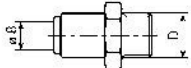
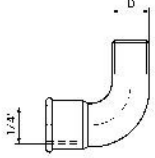

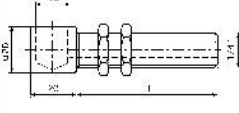
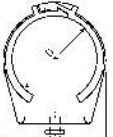
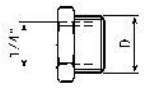

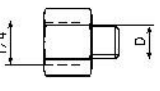
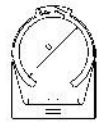
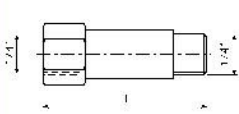
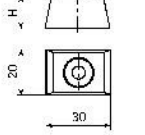
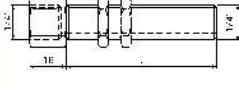
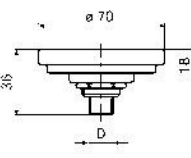
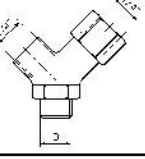
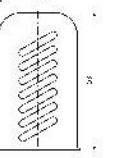
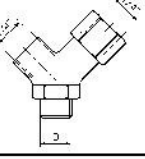
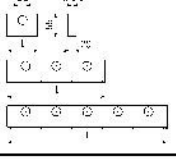
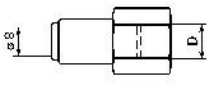
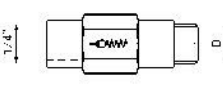
Združený adaptér

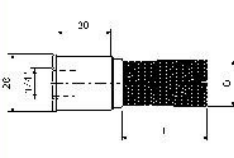
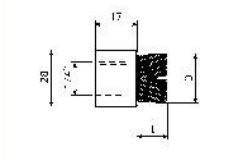
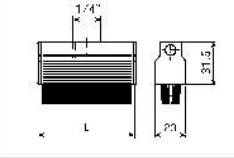
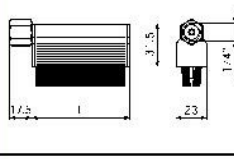
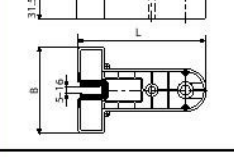
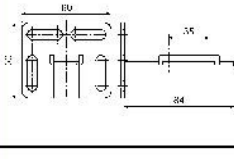
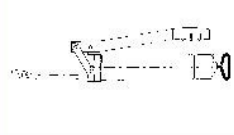
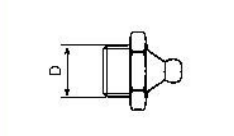
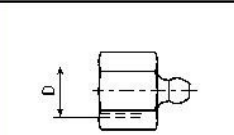
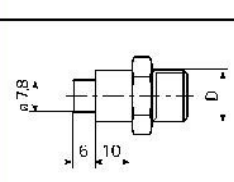


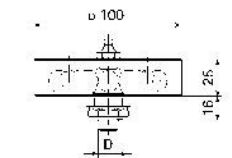
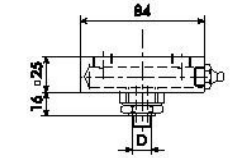
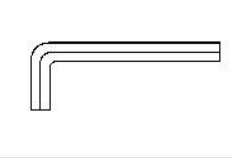
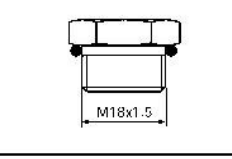
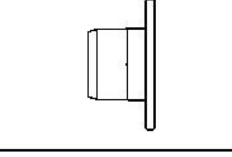
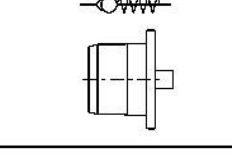
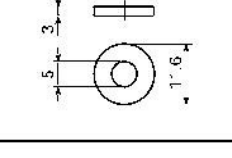
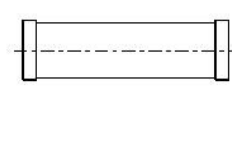
Nesprávne použitie!



Doplnkový program simalube

Popis	Art.	Popis	Art.
 <p>Koleno 45° 1/4"</p> <p>poniklovaná mosadz</p>	1001	 <p>Rýchlo spojka pre hadice s \varnothing 8 mm; 1/8" vonkajší závit 1/4" vonkajší závit 3/8" vonkajší závit</p> <p>poniklovaná mosadz</p>	1070 1071 1072
 <p>Koleno 90° 1/4"</p> <p>poniklovaná mosadz</p>	1002	 <p>Hadica \varnothing 8/6 mm na metre (druh a dĺžka sú súčasťou objednávky)</p> <p>plastové</p>	2000
 <p>90° závitové pripojenie 70mm, obsahuje 2 matice – poniklovaná mosadz</p>	1005	 <p>Svorka pre simalube® \varnothing 50 mm</p> <p>plastové</p>	2010
 <p>Redukcia 1/4" x 3/8" 1/2"</p> <p>poniklovaná mosadz</p>	1010 1011	 <p>Adaptér pre Perma svorky \varnothing 50 mm</p> <p>plastové</p>	2012
 <p>Redukcia 1/4" x 1/8" 1/4" M6 M8 M8x1 M10 M10 x 1 M12 M12x1,5 1/4" (UNF)</p> <p>mosadz</p>	1020 1021 1022 1023 1024 1025 1026 1027 1028 1121	 <p>Svorka pre kruhový štetec \varnothing 28 mm</p> <p>plastové</p>	2013
 <p>Predĺženie 10 mm 35 mm 50 mm</p> <p>poniklovaná mosadz</p>	1021 1040 1041	 <p>Držiak svorky pre kruhové štetce 15 mm</p> <p>plastové</p>	2014
 <p>Závitové pripojenie 25 mm, obsahuje 1 maticu 60 mm, obsahuje 2 matice</p> <p>poniklovaná mosadz</p>	1045 1046	 <p>Podstavec krytu mazničky pozostáva z: - príruby - pripojenie 1/4" - matica</p> <p>plast/ poniklovaná mosadz</p>	2080
 <p>Y – rozdeľovač (obsahuje redukčnú spojku 1021) 1/4"</p> <p>poniklovaná mosadz</p>	1050	 <p>Kryt mazničky podstavca krytu 2080</p> <p>lakovaná oceľ</p>	2081
 <p>Y – rozdeľovač (obsahuje redukčnú spojku 1021) 1/4"</p> <p>poniklovaná mosadz</p>	1050	 <p>Úchytka 1,3 a 5 – cestná 75 mm (1 vrtanie) 240 mm (3 vrtania) 390 mm (5 vrtaní)</p> <p>černená oceľ</p>	2082 2083 2084
 <p>Rýchlo spojka pre hadice s \varnothing 8 mm (obsahuje tesniaci krúžok 5080) 1/4" vnútorný závit</p> <p>poniklovaná mosadz</p>	1060	 <p>Spätný ventil 1/8" 1/4"</p> <p>poniklovaná mosadz</p>	2020 2021

Popis	Art.
 <p>Kruhový štetec, plastové vlákna ø 25x45 mm</p> <p>plast</p>	2034
 <p>Kruhový štetec, kónský vlas ø 25x15 mm</p> <p>plast</p>	2041
 <p>Kefka, kónský vlas 40 mm 70 mm 100 mm 25 mm</p> <p>hliník</p>	2035 2036 2037 2038
 <p>Kefka, bočné pripojenie kónský vlas 40 mm 70 mm 100 mm</p> <p>hliník</p>	2035-S 2036-S 2037-S
 <p>Výťahová kefka kónský vlas D x Š 151 x 102 mm 113 x 84 mm</p> <p>plast</p>	2039 2042
 <p>Úchytka univerzálne nastavenie</p> <p>černená oceľ</p>	2800
 <p>Mazacia pištoľ s pripojením</p>	3010
 <p>Mazacia guľička na premazanie a plnenie mazacích kanálikov 1/4"</p> <p>poniklovaná mosadz</p>	3011
 <p>Doplňovacia guľička pre opätovné naplnenie simalube® 1/4"</p> <p>poniklovaná mosadz</p>	3012
 <p>Plniaci nástavec do mazacej pištole, pre plnenie simalube® 1/4" 3/8"</p> <p>plast</p>	3013 3014

Popis	Art.
 <p>4 – bodový adaptér 1/2" 1/4"</p> <p>plast / poniklovaná mosadz</p>	4100 4101
 <p>2 – bodový adaptér 1/2" 1/4"</p> <p>poniklovaná mosadz</p>	4102 4103
 <p>Imbusový kľúč 3 mm (100 ks.)</p>	4010
 <p>Hnacia hlavica (plynový generátor) G1-125 ml G1-60 ml (krátky) 30 ml 60 ml 125 ml 250 ml</p>	5000 5002 5004 5006 5008 5010
 <p>Záslepka ø 8 mm (100 ks.)</p> <p>zelený plast</p>	5050
 <p>Spätný ventil ø 8 mm (100 ks.)</p> <p>žltý plast</p>	5060
 <p>Tesniaci krúžok</p> <p>plastový</p>	5080
 <p>Kartuše s náplňou 400 ml, DIN 1284 Kartuše s náplňou Univerzálne mazivo s MoS₂ Vysokoteplotné mazivo Tekuté mazivo Bio mazivo Mazivo pre potravinárstvo</p>	KA01 KA02 KA04 KA06 KA09 KA10

Vyhradné právo na zmeny



simatec ag, Wangen a.Aare, Switzerland

Produkty pre údržbu od firmy simatec

Lahšie mazanie, montáž a demontáž

Tri rady produktov simatec sa starajú o to, aby Vaše zariadenia boli v chode.

Automatické jednobodové maznice simalube sú nastaviteľné v rozsahu 1 až 12 mesiacov vďaka unikátnym suchým článkom produkujúcim plyn, ktoré sú celosvetovo patentované. Pomocou suchých článkov (vyvíjača tlaku) dôjde k vyvíjaniu tlaku, čo spôsobí vytlačenie maziva alebo oleja von cez hrot maznice do miesta mazania.



Indukčné ohrievače simatherm zabezpečujú rýchle ohrievanie rotačných častí, napríklad ložísk alebo pevne upevnených častí s presahom. Indukčný ohrev kovových pracovných častí je finančne výhodný, časovo nenáročný a šetrný k životnému prostrediu. Simatec vedie celosvetový trh s indukčnými ohrievačmi.



Spektrum produktov simatool je vyvinuté tak, aby bola zabezpečená rýchla, presná a bezpečná montáž a demontáž ložísk a spojov. Simatools sú používané celosvetovo na opravu strojov a montážnych pracovísk.

