

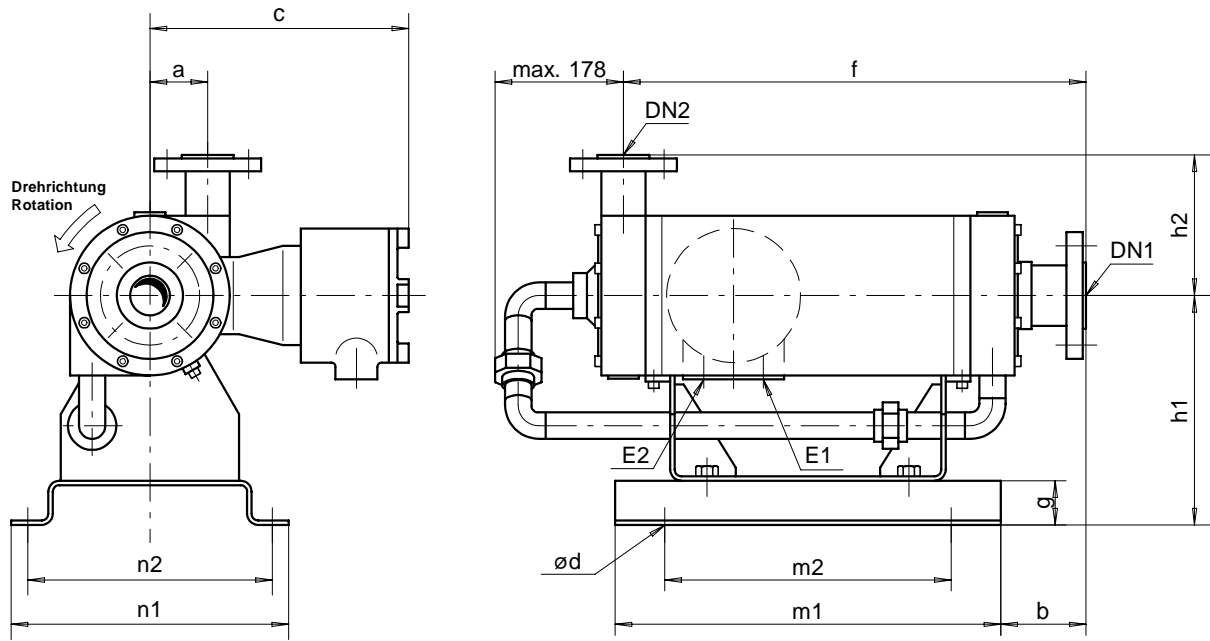
HK - B-Motor

Heavy Duty (Gehäusenendruck / Casing Pressure 40bar)

NIKKISO

NIKKISO PUMPS EUROPE

Nikkisostrasse • D-63674 Albstadt/Hessen



Maße / Dimensions in [mm]
Gewichte / Weights in [kg]

Modell	DIN DN1	PN40 DN2	ANSI #300 DN1	ANSI #300 DN2	a	b	c	ød	f	g	h1	h2	m1	m2	n1	n2	E1	E2	Gew. Wt.
HK12X-B1	40	25	1 ½"	1"	60	108	290	15	552	50	280	150	450	350	300	275			90
HK12X-B3	40	25	1 ½"	1"	60	108	345	15	627	50	330	150	520	420	350	325	M20	M32	100
HK13X-B3	50	40	2"	1 ½"	60	108	345	15	627	50	330	150	520	420	350	325			130