

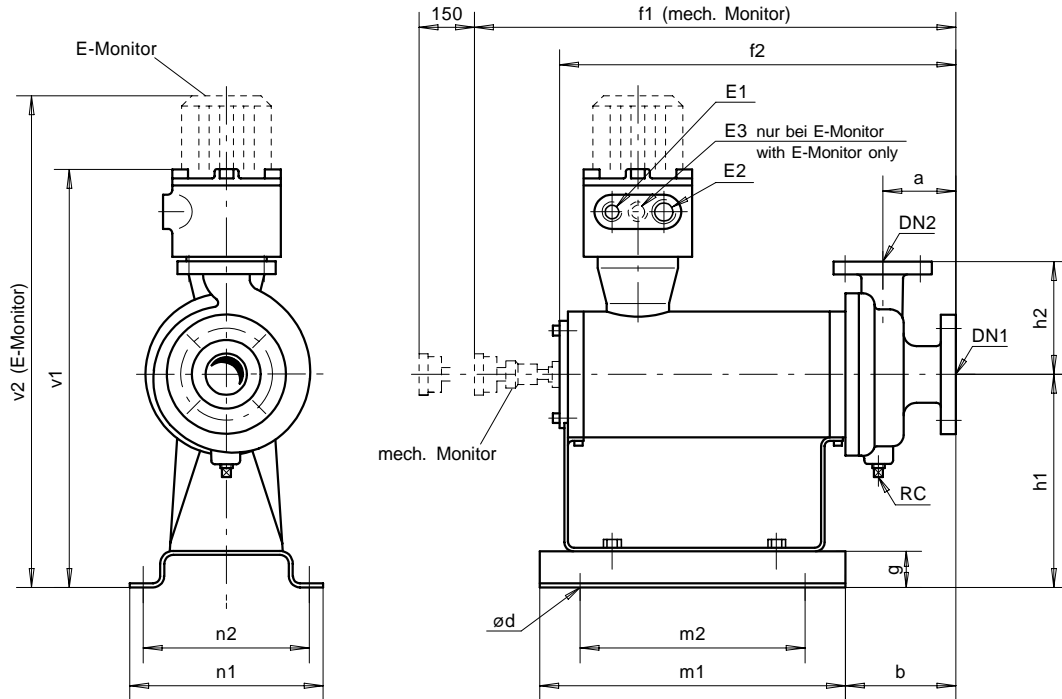
HN (HQ) - A-Motor

Medium Duty (Gehäusenendruck / Casing Pressure 20bar)

NIKKISO

NIKKISO PUMPS EUROPE

Nikkisostrasse • D-63674 Altenstadt/Hessen



1) Auch als ANSI #300 möglich
Also at ANSI #300 available

Maße / Dimensions in [mm]
Gewichte / Weights in [kg]

Modell	DIN DN1	PN40 DN2	ANSI #150 ¹⁾ DN1	ANSI #150 ¹⁾ DN2	RC	a	b	ød	f1	f2	g	h1	h2	m1	m2	n1	n2	v1	v2	E1	E2	E3	Gew. Wt.
HN21A-A1									522	405				256	156								55
HN21A-A2	50	32	2"	1 1/2"	1/2"	80	118	15	556	439	40	240	140	290	190	210	185	510	623	M20	M32	M20	60
HN21A-A3									584	467				318	218								60
HN21B-A1									522	405				256	156								55
HN21B-A2	50	32	2"	1 1/2"	1/2"	80	118	15	556	439	40	240	140	290	190	210	185	510	623	M20	M32	M20	60
HN21B-A3									584	467				318	218								60
HN21C-A1									522	405				256	156								55
HN21C-A2	50	32	2"	1 1/2"	1/2"	80	118	15	556	439	40	240	160	290	190	210	185	510	623	M20	M32	M20	60
HN21C-A3									584	467				318	218								65
HN22A-A1									532	415				256	156								55
HN22A-A2	50	32	2"	1 1/2"	1/2"	80	128	15	566	449	40	240	140	290	190	210	185	510	623	M20	M32	M20	60
HN22A-A3									594	477				318	218								60
HN22B-A1									528	411				256	156								60
HN22B-A2	50	32	2"	1 1/2"	1/2"	80	124	15	562	445	40	240	140	290	190	210	185	510	623	M20	M32	M20	60
HN22B-A3									590	473				318	218								65
HN22C-A1									524	407				256	156								60
HN22C-A2	50	32	2"	1 1/2"	1/2"	80	120	15	558	441	40	240	160	290	190	210	185	510	623	M20	M32	M20	65
HN22C-A3									586	469				318	218								70
HN22D-A1									532	415				256	156								65
HN22D-A2	50	32	2"	1 1/2"	1/2"	80	128	15	566	449	40	240	180	290	190	210	185	510	623	M20	M32	M20	70
HN22D-A3									594	477				318	218								75
HN23A-A1									542	425				256	156								60
HN23A-A2	65	50	2 1/2"	2"	1/2"	80	138	15	576	459	40	240	160	290	190	210	185	510	623	M20	M32	M20	60
HN23A-A3									604	487				318	218								65
HN23B-A1									540	423				256	156								65
HN23B-A2	65	50	2 1/2"	2"	1/2"	80	136	15	574	457	40	240	160	290	190	210	185	510	623	M20	M32	M20	70
HN23B-A3									602	485				318	218								70
HN23C-A1									532	415				256	156								70
HN23C-A2	65	50	2 1/2"	2"	1/2"	80	128	15	566	449	40	240	180	290	190	210	185	510	623	M20	M32	M20	70
HN23C-A3									594	477				318	218								75
HN24A-A1									576	459				256	156								70
HN24A-A2	80	65	3"	2 1/2"	1/2"	100	172	15	610	493	40	240	160	290	190	210	185	510	623	M20	M32	M20	70
HN24A-A3									638	521				318	218								75
HN24B-A1									572	455				256	156								70
HN24B-A2	80	65	3"	2 1/2"	1/2"	100	168	15	606	489	40	240	180	290	190	210	185	510	623	M20	M32	M20	75
HN24B-A3									634	517				318	218								80

Technische Änderungen bleiben vorbehalten / Subject to technical alterations