

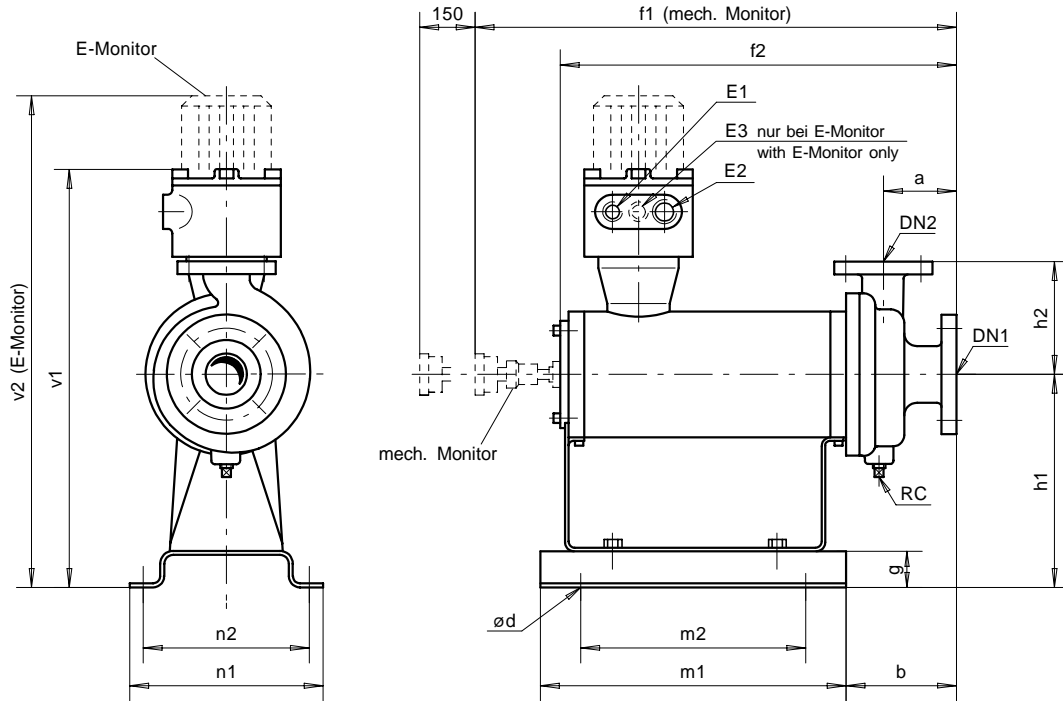
# HN (HQ) - B-Motor

Medium Duty (Gehäusenendruck / Casing Pressure 20bar)

**NIKKISO**

NIKKISO PUMPS EUROPE

Nikkisostrasse • D-63674 Albstadt/Hessen



1) Auch als ANSI #300 möglich  
Also at ANSI #300 available

Maße / Dimensions in [mm]  
Gewichte / Weights in [kg]

Modell	DIN DN1	PN40 DN2	ANSI #150 <sup>1)</sup> DN1	ANSI #150 <sup>1)</sup> DN2	RC	a	b	ød	f1	f2	g	h1	h2	m1	m2	n1	n2	v1	v2	E1	E2	E3	Gew. Wt.
HN22C-B1									644	527				416	316								90
HN22C-B2	50	32	2"	1 1/2"	1/2"	80	120	15	674	557	50	260	160	446	346	280	255	550	663	M20	M32	M20	100
HN22C-B3									718	601				490	390								110
HN22D-B1									652	535				416	316								100
HN22D-B2	50	32	2"	1 1/2"	1/2"	80	128	15	682	565	50	260	180	446	346	280	255	550	663	M20	M32	M20	105
HN22D-B3									726	609				490	390								115
HN22E-B1									674	557				416	316								115
HN22E-B2	50	32	2"	1 1/2"	1/2"	100	150	15	704	587	50	260	225	446	346	280	255	550	663	M20	M32	M20	125
HN22E-B3									748	631				490	390								130
HN23B-B1									660	543				416	316								95
HN23B-B2	65	50	2 1/2"	2"	1/2"	80	136	15	690	573	50	260	160	446	346	280	255	550	663	M20	M32	M20	105
HN23B-B3									734	617				490	390								110
HN23C-B1									652	535				416	316								100
HN23C-B2	65	50	2 1/2"	2"	1/2"	80	128	15	682	565	50	260	180	446	346	280	255	550	663	M20	M32	M20	105
HN23C-B3									726	609				490	390								115
HN23D-B1									676	559				416	316								110
HN23D-B2	65	40	2 1/2"	1 1/2"	1/2"	100	152	15	706	589	50	260	180	446	346	280	255	550	663	M20	M32	M20	120
HN23D-B3									750	633				490	390								130
HN23E-B1									676	559				416	316								120
HN23E-B2	65	40	2 1/2"	1 1/2"	1/2"	100	152	15	706	589	50	260	225	446	346	280	255	550	663	M20	M32	M20	125
HN23E-B3									750	633				490	390								135
HN24A-B1									696	579				416	316								100
HN24A-B2	80	65	3"	2 1/2"	1/2"	100	172	15	726	609	50	260	160	446	346	280	255	550	663	M20	M32	M20	105
HN24A-B3									770	653				490	390								115
HN24B-B1									692	575				416	316								100
HN24B-B2	80	65	3"	2 1/2"	1/2"	100	168	15	722	605	50	260	180	446	346	280	255	550	663	M20	M32	M20	110
HN24B-B3									766	649				490	390								120
HN24C-B1									692	575				416	316								105
HN24C-B2	80	65	3"	2 1/2"	1/2"	100	168	15	722	605	50	260	180	446	346	280	255	550	663	M20	M32	M20	110
HN24C-B3									766	649				490	390								120
HN24D-B1									692	575				416	316								110
HN24D-B2	80	50	3"	2"	1/2"	100	168	15	722	605	50	260	200	446	346	280	255	550	663	M20	M32	M20	120
HN24D-B3									766	649				490	390								130
HN25B-B1									714	597				416	316								105
HN25B-B2	100	80	4"	3"	1/2"	100	190	15	744	627	50	260	200	446	346	280	255	550	663	M20	M32	M20	115
HN25B-B3									788	671				490	390								120