

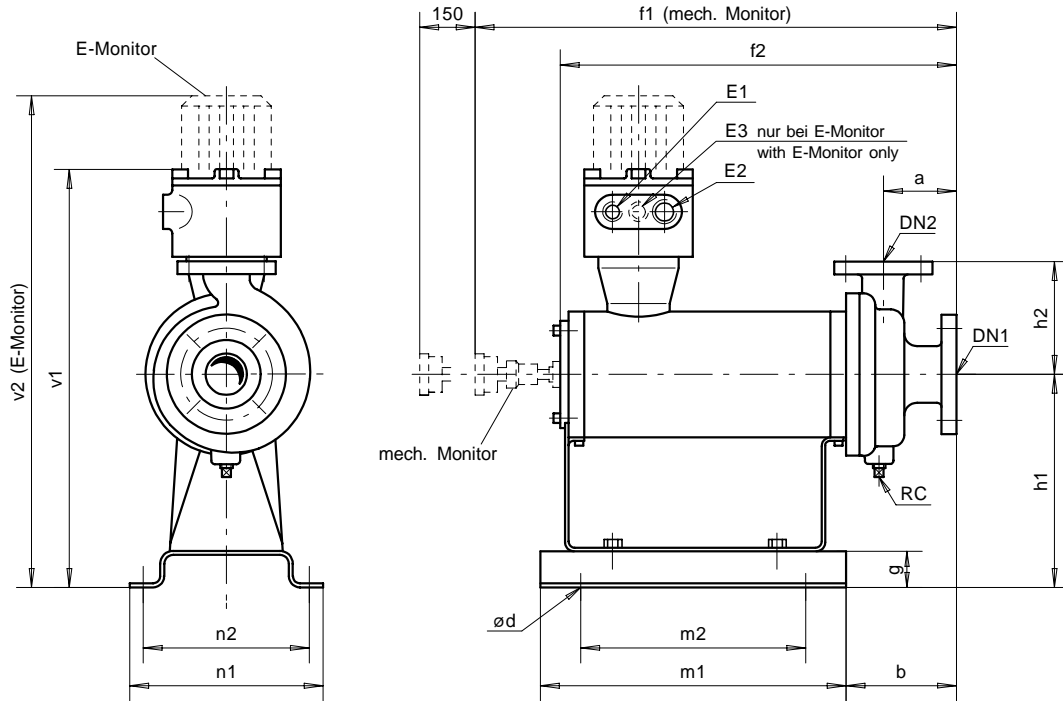
HN (HQ) - B-Motor

Medium Duty (Gehäusenendruck / Casing Pressure 20bar)

NIKKISO

NIKKISO PUMPS EUROPE

Nikkisostrasse • D-63674 Albstadt/Hessen



1) Auch als ANSI #300 möglich
Also at ANSI #300 available

Maße / Dimensions in [mm]
Gewichte / Weights in [kg]

Modell	DIN DN1	PN40 DN2	ANSI #150 ¹⁾		RC	a	b	ød	f1	f2	g	h1	h2	m1	m2	n1	n2	v1	v2	E1	E2	E3	Gew. Wt.
HN22C-B1	50	32	2"	1 1/2"	1/2"	80	120	15	644	527	50	260	160	416	316	280	255	550	663	M20	M32	M20	90
HN22C-B2									674	557				446	346								100
HN22C-B3									718	601				490	390								110
HN22D-B1	50	32	2"	1 1/2"	1/2"	80	128	15	652	535	50	260	180	416	316	280	255	550	663	M20	M32	M20	100
HN22D-B2									682	565				446	346								105
HN22D-B3									726	609				490	390								115
HN22E-B1	50	32	2"	1 1/2"	1/2"	100	150	15	674	557	50	260	225	416	316	280	255	550	663	M20	M32	M20	115
HN22E-B2									704	587				446	346								125
HN22E-B3									748	631				490	390								130
HN23B-B1	65	50	2 1/2"	2"	1/2"	80	136	15	660	543	50	260	160	416	316	280	255	550	663	M20	M32	M20	95
HN23B-B2									690	573				446	346								105
HN23B-B3									734	617				490	390								110
HN23C-B1	65	50	2 1/2"	2"	1/2"	80	128	15	652	535	50	260	180	416	316	280	255	550	663	M20	M32	M20	100
HN23C-B2									682	565				446	346								105
HN23C-B3									726	609				490	390								115
HN23D-B1	65	40	2 1/2"	1 1/2"	1/2"	100	152	15	676	559	50	260	180	416	316	280	255	550	663	M20	M32	M20	110
HN23D-B2									706	589				446	346								120
HN23D-B3									750	633				490	390								130
HN23E-B1	65	40	2 1/2"	1 1/2"	1/2"	100	152	15	676	559	50	260	225	416	316	280	255	550	663	M20	M32	M20	120
HN23E-B2									706	589				446	346								125
HN23E-B3									750	633				490	390								135
HN24A-B1	80	65	3"	2 1/2"	1/2"	100	172	15	696	579	50	260	160	416	316	280	255	550	663	M20	M32	M20	100
HN24A-B2									726	609				446	346								105
HN24A-B3									770	653				490	390								115
HN24B-B1	80	65	3"	2 1/2"	1/2"	100	168	15	692	575	50	260	180	416	316	280	255	550	663	M20	M32	M20	100
HN24B-B2									722	605				446	346								110
HN24B-B3									766	649				490	390								120
HN24C-B1	80	65	3"	2 1/2"	1/2"	100	168	15	692	575	50	260	180	416	316	280	255	550	663	M20	M32	M20	105
HN24C-B2									722	605				446	346								110
HN24C-B3									766	649				490	390								120
HN24D-B1	80	50	3"	2"	1/2"	100	168	15	692	575	50	260	200	416	316	280	255	550	663	M20	M32	M20	110
HN24D-B2									722	605				446	346								120
HN24D-B3									766	649				490	390								130
HN25B-B1	100	80	4"	3"	1/2"	100	190	15	714	597	50	260	200	416	316	280	255	550	663	M20	M32	M20	105
HN25B-B2									744	627				446	346								115
HN25B-B3									788	671				490	390								120