

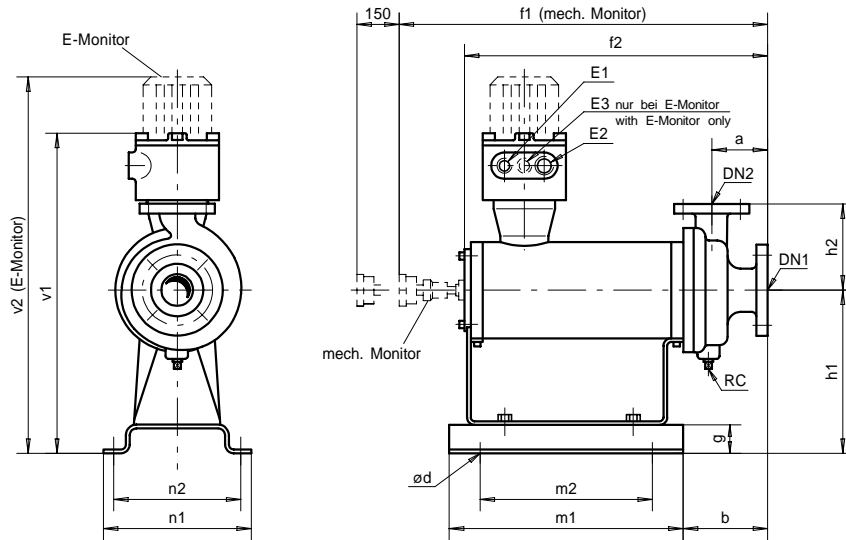
HN (HQ) - C-Motor

Heavy Duty (Gehäusenendruck / Casing Pressure 40bar)

NIKKISO

NIKKISO PUMPS EUROPE

Nikkisostrasse • D-63674 Albstadt/Hessen



* max. 30bar

Maße / Dimensions in [mm]
Gewichte / Weights in [kg]

Modell	DIN DN1	PN40 DN2	ANSI #300 DN1	ANSI #300 DN2	RC	a	b	ød	f1	f2	g	h1	h2	m1	m2	n1	n2	v1	v2	E1	E2	E3	Gew. Wt.
HN22E-C1	50	32	2"	1 1/2"	1/2"	125	182	19	812	695	60	300	225	522	422	340	300	660	788	M20	M40	M20	155
HN22E-C2									860	743				570	470								165
HN22E-C3									900	783				610	510								175
HN22E-C4									935	818				645	545								185
HN23D-C1	65	40	2 1/2"	1 1/2"	1/2"	100	160	19	790	673	60	300	200	522	422	340	300	660	788	M20	M40	M20	150
HN23D-C2									838	721				570	470								160
HN23D-C3									878	761				610	510								170
HN23D-C4									913	796				645	545								180
HN23E-C1*	65	40	2 1/2"	1 1/2"	1/2"	125	185	19	815	698	60	300	225	522	422	340	300	660	788	M20	M40	M20	155
HN23E-C2*									863	746				570	470								170
HN23E-C3*									903	786				610	510								180
HN23E-C4*									938	821				645	545								185
HN23F-C1	65	40	2 1/2"	1 1/2"	1/2"	125	198	19	828	711	60	300	280	522	422	340	300	660	788	M20	M40	M20	205
HN23F-C2									876	759				570	470								215
HN23F-C3									916	799				610	510								230
HN23F-C4									951	834				645	545								235
HN24C-C1	80	65	3"	2 1/2"	1/2"	100	176	19	806	689	60	300	200	522	422	340	300	660	788	M20	M40	M20	145
HN24C-C2									854	737				570	470								155
HN24C-C3									894	777				610	510								165
HN24C-C4									929	812				645	545								175
HN24D-C1*	80	50	3"	2"	1/2"	100	175	19	805	688	60	300	225	522	422	340	300	660	788	M20	M40	M20	150
HN24D-C2*									853	736				570	470								160
HN24D-C3*									893	776				610	510								175
HN24D-C4*									928	811				645	545								180
HN24E-C1	80	50	3"	2"	1/2"	125	214	19	844	727	60	300	280	522	422	340	300	660	788	M20	M40	M20	185
HN24E-C2									892	775				570	470								200
HN24E-C3									932	815				610	510								210
HN24E-C4									967	850				645	545								215
HN25B-C1	100	80	4"	3"	1/2"	125	223	19	853	736	60	300	225	522	422	340	300	660	788	M20	M40	M20	145
HN25B-C2									901	784				570	470								155
HN25B-C3									941	824				610	510								170
HN25B-C4									976	859				645	545								175
HN25C-C1*	100	80	4"	3"	1/2"	125	218	19	848	731	60	300	250	522	422	340	300	660	788	M20	M40	M20	165
HN25C-C2*									896	779				570	470								175
HN25C-C3*									936	819				610	510								185
HN25C-C4*									971	854				645	545								195
HN25D-C1	100	65	4"	2 1/2"	1/2"	125	218	19	848	731	60	300	250	522	422	340	300	660	788	M20	M40	M20	175
HN25D-C2									896	779				570	470								185
HN25D-C3									936	819				610	510								195
HN25D-C4									971	854				645	545								205
HN25E-C1*	100	65	4"	2 1/2"	1/2"	125	220	19	850	733	60	300	315	522	422	340	300	660	788	M20	M40	M20	215
HN25E-C2*									898	781				570	470								225
HN25E-C3*									938	821				610	510								235
HN25E-C4*									973	856				645	545								245

Technische Änderungen bleiben vorbehalten / Subject to technical alterations