

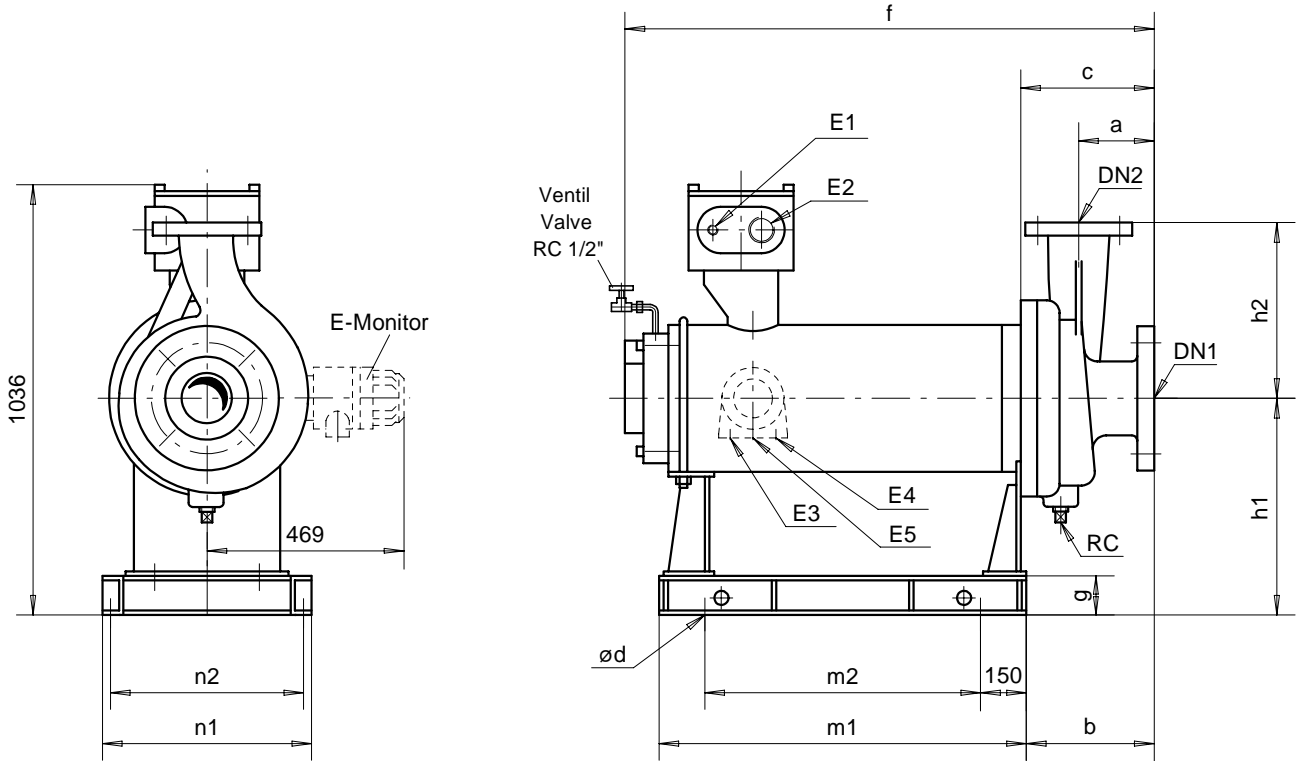
HN (HQ) - G-Motor

Heavy Duty (Gehäusenendruck / Casing Pressure 40bar)

NIKKISO

NIKKISO PUMPS EUROPE

Nikkisostrasse • D-63674 Albstadt/Hessen



* max. 30bar

Maße / Dimensions in [mm]
Gewichte / Weights in [kg]

Modell	DIN DN1	PN40 DN2	ANSI #300 DN1	ANSI #300 DN2	RC	a	b	c	ød	f	g	h1	h2	m1	m2	n1	n2	E1	E2	E3	E4	E5	Gew. Wt.
HN26F-G1	125	100	5"	4"	1/2"	165	309	319	19	1413	125	500	425	1100	800	450	400	M20	M50	M20	M20	M32	
HN26F-G2										1563				1250	950								
HN26F-G3										1563				1250	950								
HN27E-G1	150	125	6"	5"	1/2"	200	344	354	19	1448	125	500	435	1100	800	450	400	M20	M50	M20	M20	M32	
HN27E-G2										1598				1250	950								
HN27E-G3										1598				1250	950								
HN27F-G1	150	125	6"	5"	1/2"	200	344	354	19	1448	125	500	435	1100	800	450	400	M20	M50	M20	M20	M32	
HN27F-G2										1598				1250	950								
HN27F-G3										1598				1250	950								