

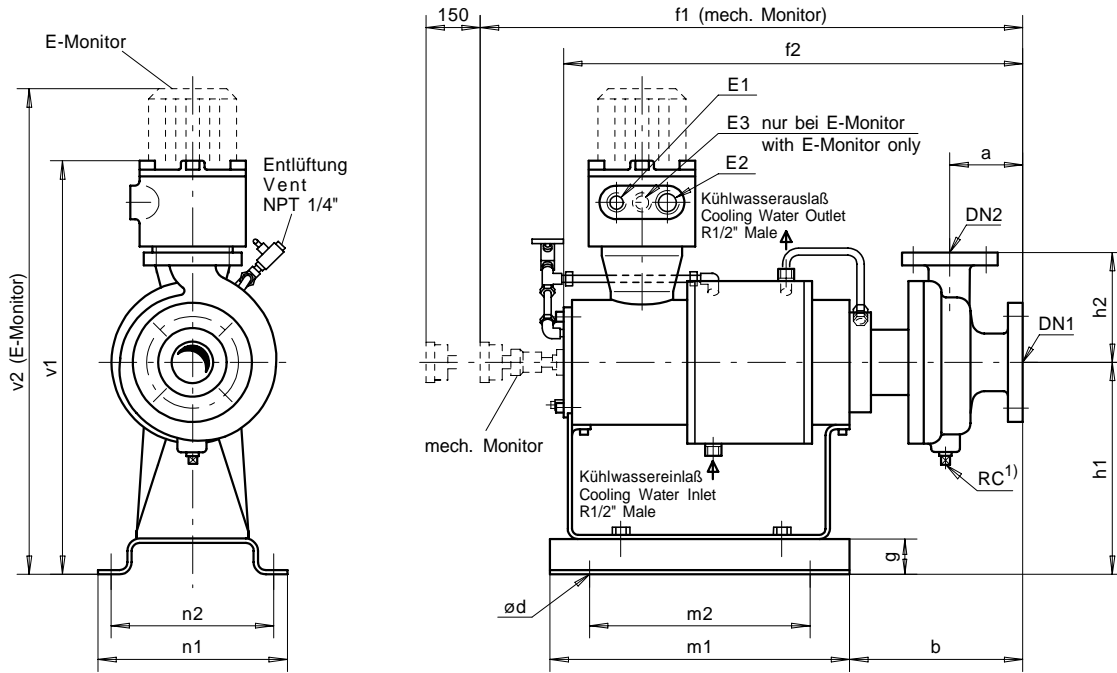
# HT (HS) - A-Motor

Medium Duty (Gehäusenendruck / Casing Pressure 20bar)

**NIKKISO**

NIKKISO PUMPS EUROPE

Nikkisostrasse • D-63674 Albstadt/Hessen



1) Pumpenentleerung für HT auf Anfrage  
Casing Drain for HT on Request

2) Auch als ANSI #300 möglich  
Also at ANSI #300 available

Maße / Dimensions in [mm]  
Gewichte / Weights in [kg]

Modell	DIN PN40 DN1	DIN PN40 DN2	ANSI #150 <sup>2)</sup> DN1	ANSI #150 <sup>2)</sup> DN2	RC	a	b	ød	f1	f2	g	h1	h2	m1	m2	n1	n2	v1	v2	E1	E2	E3	Gew. Wt.
HT21A-A1									593	476				256	156								65
HT21A-A2	50	32	2"	1 1/2"	1/2"	80	188	15	627	510	40	240	140	290	190	210	185	510	623	M20	M32	M20	75
HT21A-A3									655	538				318	218								80
HT21B-A1									593	476				256	156								65
HT21B-A2	50	32	2"	1 1/2"	1/2"	80	188	15	627	510	40	240	140	290	190	210	185	510	623	M20	M32	M20	75
HT21B-A3									655	538				318	218								80
HT21C-A1									593	476				256	156								70
HT21C-A2	50	32	2"	1 1/2"	1/2"	80	188	15	627	510	40	240	160	290	190	210	185	510	623	M20	M32	M20	75
HT21C-A3									655	538				318	218								80
HT22A-A1									603	486				256	156								70
HT22A-A2	50	32	2"	1 1/2"	1/2"	80	198	15	637	520	40	240	140	290	190	210	185	510	623	M20	M32	M20	75
HT22A-A3									665	548				318	218								80
HT22B-A1									599	482				256	156								70
HT22B-A2	50	32	2"	1 1/2"	1/2"	80	194	15	633	516	40	240	140	290	190	210	185	510	623	M20	M32	M20	75
HT22B-A3									661	544				318	218								80
HT22C-A1									595	478				256	156								75
HT22C-A2	50	32	2"	1 1/2"	1/2"	80	190	15	629	512	40	240	160	290	190	210	185	510	623	M20	M32	M20	80
HT22C-A3									657	540				318	218								85
HT22D-A1									603	486				256	156								80
HT22D-A2	50	32	2"	1 1/2"	1/2"	80	198	15	637	520	40	240	180	290	190	210	185	510	623	M20	M32	M20	85
HT22D-A3									665	548				318	218								90
HT23A-A1									613	496				256	156								70
HT23A-A2	65	50	2 1/2"	2"	1/2"	80	208	15	647	530	40	240	160	290	190	210	185	510	623	M20	M32	M20	75
HT23A-A3									675	558				318	218								80
HT23B-A1									611	494				256	156								80
HT23B-A2	65	50	2 1/2"	2"	1/2"	80	206	15	645	528	40	240	160	290	190	210	185	510	623	M20	M32	M20	85
HT23B-A3									673	556				318	218								90
HT23C-A1									603	486				256	156								80
HT23C-A2	65	50	2 1/2"	2"	1/2"	80	198	15	637	520	40	240	180	290	190	210	185	510	623	M20	M32	M20	85
HT23C-A3									665	548				318	218								90
HT24A-A1									647	530				256	156								80
HT24A-A2	80	65	3"	2 1/2"	1/2"	100	242	15	681	564	40	240	160	290	190	210	185	510	623	M20	M32	M20	85
HT24A-A3									709	592				318	218								90
HT24B-A1									643	526				256	156								85
HT24B-A2	80	65	3"	2 1/2"	1/2"	100	238	15	677	560	40	240	180	290	190	210	185	510	623	M20	M32	M20	90
HT24B-A3									705	588				318	218								95

Technische Änderungen bleiben vorbehalten / Subject to technical alterations