

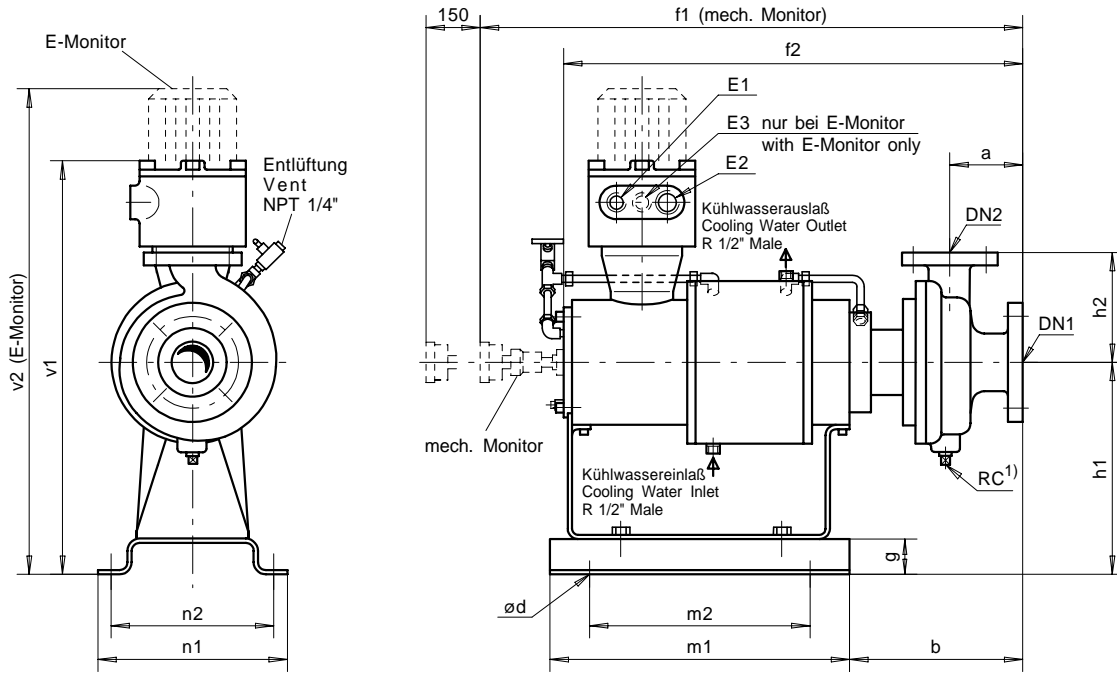
HT (HS) - B-Motor

Medium Duty (Gehäusenendruck / Casing Pressure 20bar)

NIKKISO

NIKKISO PUMPS EUROPE

Nikkisostrasse • D-63674 Albstadt/Hessen



1) Pumpenentleerung für HT auf Anfrage
Casing Drain for HT on Request

2) Auch als ANSI #300 möglich
Also at ANSI #300 available

Maße / Dimensions in [mm]
Gewichte / Weights in [kg]

Modell	DIN PN40 DN1	DIN PN40 DN2	ANSI #150 ²⁾ DN1	ANSI #150 ²⁾ DN2	RC	a	b	ød	f1	f2	g	h1	h2	m1	m2	n1	n2	v1	v2	E1	E2	E3	Gew. Wt.
HT22C-B1									719	602				416	316								115
HT22C-B2	50	32	2"	1 1/2"	1/2"	80	194	15	749	632	50	260	160	446	346	280	255	550	663	M20	M32	M20	120
HT22C-B3									793	676				490	390								130
HT22D-B1									729	612				416	316								120
HT22D-B2	50	32	2"	1 1/2"	1/2"	80	204	15	759	642	50	260	180	446	346	280	255	550	663	M20	M32	M20	125
HT22D-B3									803	686				490	390								140
HT22E-B1									749	632				416	316								140
HT22E-B2	50	32	2"	1 1/2"	1/2"	100	224	15	779	662	50	260	225	446	346	280	255	550	663	M20	M32	M20	145
HT22E-B3									823	706				490	390								160
HT23B-B1									737	620				416	316								120
HT23B-B2	65	50	2 1/2"	2"	1/2"	80	212	15	767	650	50	260	160	446	346	280	255	550	663	M20	M32	M20	125
HT23B-B3									811	694				490	390								140
HT23C-B1									729	612				416	316								120
HT23C-B2	65	50	2 1/2"	2"	1/2"	80	204	15	759	642	50	260	180	446	346	280	255	550	663	M20	M32	M20	130
HT23C-B3									803	686				490	390								140
HT23D-B1									753	635				416	316								135
HT23D-B2	65	40	2 1/2"	1 1/2"	1/2"	100	228	15	783	666	50	260	180	446	346	280	255	550	663	M20	M32	M20	140
HT23D-B3									827	710				490	390								155
HT23E-B1									753	635				416	316								140
HT23E-B2	65	40	2 1/2"	1 1/2"	1/2"	100	228	15	783	666	50	260	225	446	346	280	255	550	663	M20	M32	M20	150
HT23E-B3									827	710				490	390								160
HT24A-B1									771	654				416	316								120
HT24A-B2	80	65	3"	2 1/2"	1/2"	100	246	15	801	684	50	260	160	446	346	280	255	550	663	M20	M32	M20	130
HT24A-B3									845	728				490	390								140
HT24B-B1									769	652				416	316								125
HT24B-B2	80	65	3"	2 1/2"	1/2"	100	244	15	799	682	50	260	180	446	346	280	255	550	663	M20	M32	M20	130
HT24B-B3									843	726				490	390								140
HT24C-B1									769	652				416	316								130
HT24C-B2	80	65	3"	2 1/2"	1/2"	100	244	15	799	682	50	260	180	446	346	280	255	550	663	M20	M32	M20	135
HT24C-B3									843	726				490	390								150
HT24D-B1									767	650				416	316								135
HT24D-B2	80	50	3"	2"	1/2"	100	242	15	797	680	50	260	200	446	346	280	255	550	663	M20	M32	M20	145
HT24D-B3									841	724				490	390								155
HT25B-B1									791	674				416	316								130
HT25B-B2	100	80	4"	3"	1/2"	100	266	15	821	704	50	260	200	446	346	280	255	550	663	M20	M32	M20	140
HT25B-B3									865	748				490	390								150

Technische Änderungen bleiben vorbehalten / Subject to technical alterations