

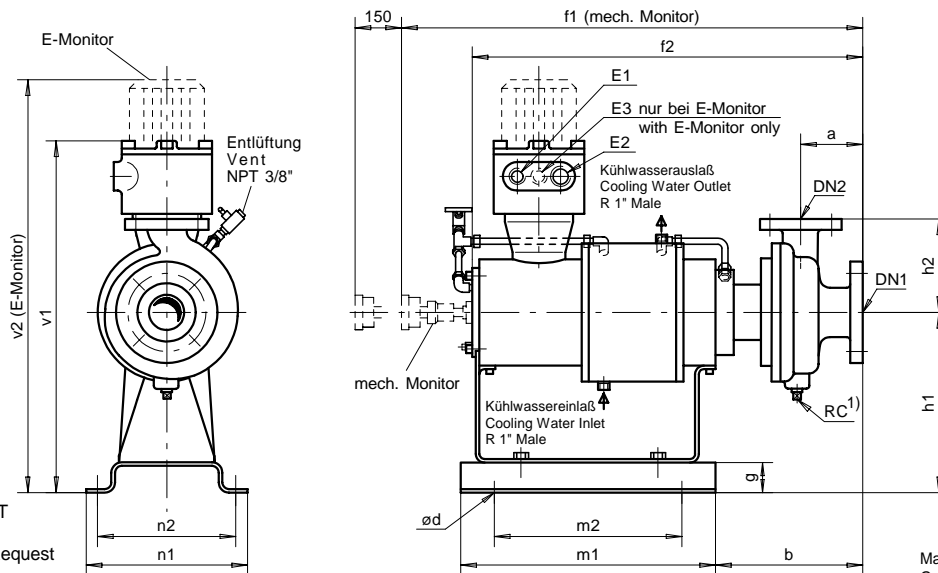
# HT (HS) - C-Motor

Heavy Duty (Gehäusenendruck / Casing Pressure 40bar)

**NIKKISO**

NIKKISO PUMPS EUROPE

Nikkisostrasse • D-63674 Albstadt/Hessen



1) Pumpenentleerung für HT auf Anfrage  
Casing Drain for HT on Request  
\* max. 30bar

Maße / Dimensions in [mm]  
Gewichte / Weights in [kg]

Modell	DIN DN1	PN40 DN2	ANSI #300 DN1	ANSI #300 DN2	RC	a	b	ød	f1	f2	g	h1	h2	m1	m2	n1	n2	v1	v2	E1	E2	E3	Gew. Wt.
HT22E-C1	50	32	2"	1 1/2"	1/2"	125	279	19	910	793	60	300	225	522	422	340	300	660	788	M20	M40	M20	200
HT22E-C2									958	841				570	470								215
HT22E-C3									998	881				610	510								230
HT22E-C4									1033	916				645	545								240
HT23D-C1	65	40	2 1/2"	1 1/2"	1/2"	100	257	19	888	771	60	300	200	522	422	340	300	660	788	M20	M40	M20	195
HT23D-C2									936	819				570	470								210
HT23D-C3									976	859				610	510								225
HT23D-C4									1011	894				645	545								235
HT23E-C1 *	65	40	2 1/2"	1 1/2"	1/2"	125	282	19	913	796	60	300	225	522	422	340	300	660	788	M20	M40	M20	205
HT23E-C2 *									961	844				570	470								220
HT23E-C3 *									1001	884				610	510								235
HT23E-C4 *									1036	919				645	545								240
HT23F-C1	65	40	2 1/2"	1 1/2"	1/2"	125	295	19	926	809	60	300	280	522	422	340	300	660	788	M20	M40	M20	250
HT23F-C2									974	857				570	470								265
HT23F-C3									1014	897				610	510								280
HT23F-C4									1049	932				645	545								290
HT24C-C1	80	65	3"	2 1/2"	1/2"	100	273	19	906	789	60	300	200	522	422	340	300	660	788	M20	M40	M20	190
HT24C-C2									952	835				570	470								205
HT24C-C3									992	875				610	510								220
HT24C-C4									1027	910				645	545								230
HT24D-C1 *	80	50	3"	2"	1/2"	100	272	19	905	788	60	300	225	522	422	340	300	660	788	M20	M40	M20	195
HT24D-C2 *									951	834				570	470								210
HT24D-C3 *									991	874				610	510								225
HT24D-C4 *									1026	909				645	545								235
HT24E-C1	80	50	3"	2"	1/2"	125	311	19	942	825	60	300	280	522	422	340	300	660	788	M20	M40	M20	240
HT24E-C2									990	873				570	470								255
HT24E-C3									1030	913				610	510								270
HT24E-C4									1065	948				645	545								280
HT25B-C1	100	80	4"	3"	1/2"	125	320	19	951	834	60	300	225	522	422	340	300	660	788	M20	M40	M20	195
HT25B-C2									999	882				570	470								210
HT25B-C3									1039	922				610	510								225
HT25B-C4									1074	957				645	545								230
HT25C-C1 *	100	80	4"	3"	1/2"	125	315	19	946	829	60	300	250	522	422	340	300	660	788	M20	M40	M20	210
HT25C-C2 *									994	877				570	470								225
HT25C-C3 *									1034	917				610	510								240
HT25C-C4 *									1069	952				645	545								250
HT25D-C1	100	65	4"	2 1/2"	1/2"	125	315	19	946	829	60	300	250	522	422	340	300	660	788	M20	M40	M20	220
HT25D-C2									994	877				570	470								235
HT25D-C3									1034	917				610	510								250
HT25D-C4									1069	952				645	545								260
HT25E-C1 *	100	65	4"	2 1/2"	1/2"	125	315	19	946	829	60	300	315	522	422	340	300	660	788	M20	M40	M20	260
HT25E-C2 *									994	877				570	470								275
HT25E-C3 *									1034	917				610	510								260
HT25E-C4 *									1069	952				645	545								300

Technische Änderungen bleiben vorbehalten / Subject to technical alterations