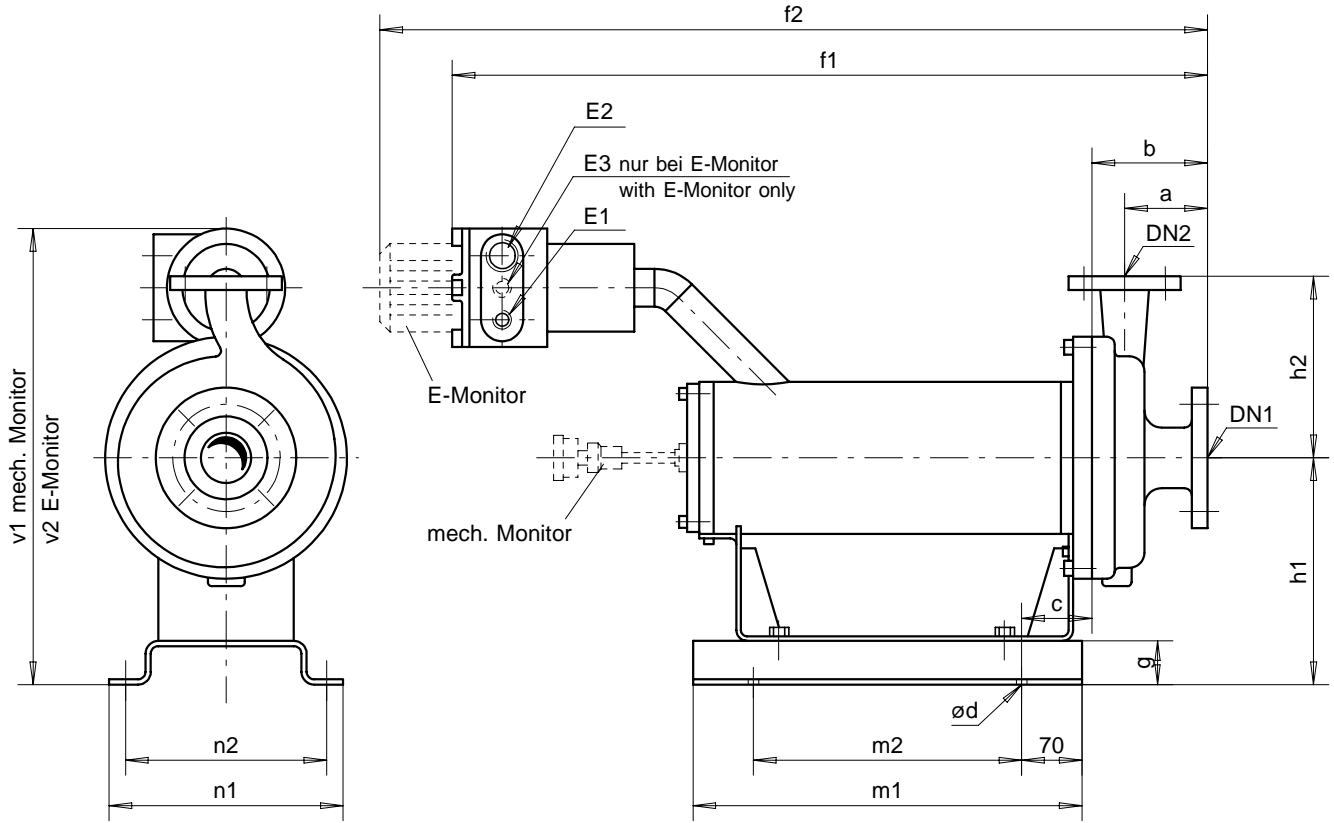


# HX - C5-Motor

(Gehäusenendruck / Casing Pressure 20bar)



Maße / Dimensions in [mm]  
Gewichte / Weights in [kg]

Modell	DIN DN1	PN40 DN2	ANSI #150 DN1	ANSI #150 DN2	a	b	c	ød	f1	f2	g	h1	h2	m1	m2	n1	n2	v1	v2	E1	E2	E3	Gew. Wt.
HX22E-C5	50	32	2"	1 1/2"	100	131	77	19	1203	1332	60	300	225	645	545	340	300	645	662	M20	M40	M20	-
HX23D-C5	65	40	2 1/2"	1 1/2"	100	136	74	19	1206	1335	60	300	180	645	545	340	300	645	662	M20	M40	M20	-
HX23E-C5						134	77		1206	1335			225										-
HX23F-C5						125	166		82	1244			1373										280
HX24C-C5	80	65	3"	2 1/2"	100	152	76	19	1222	1351	60	300	180	645	545	340	300	645	662	M20	M40	M20	-
HX24D-C5	151	74	1221	1350	200	-																	
HX24E-C5	125	184	80	1261	1389	280	-																
HX25B-C5	100	80	4"	3"	125	199	74	19	1269	1398	60	300	225	645	545	340	300	645	662	M20	M40	M20	-
HX25C-C5						192	77		1264	1393			250										-
HX25D-C5						190	78		1264	1393			250										-
HX25E-C5	100	65	4"	2 1/2"	125	188	82	19	1266	1395	60	300	315	645	545	340	300	645	662	M20	M40	M20	-