

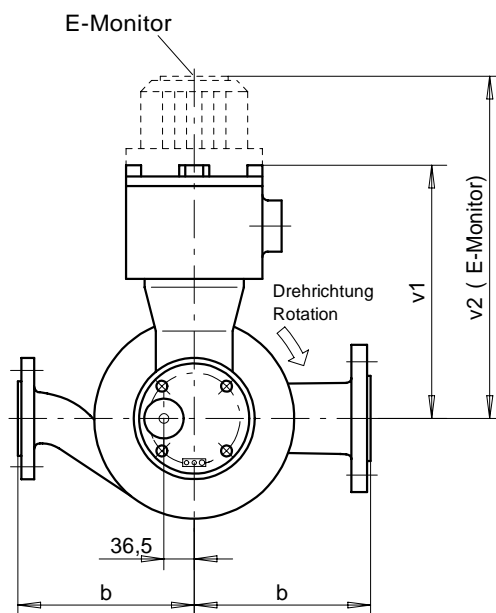
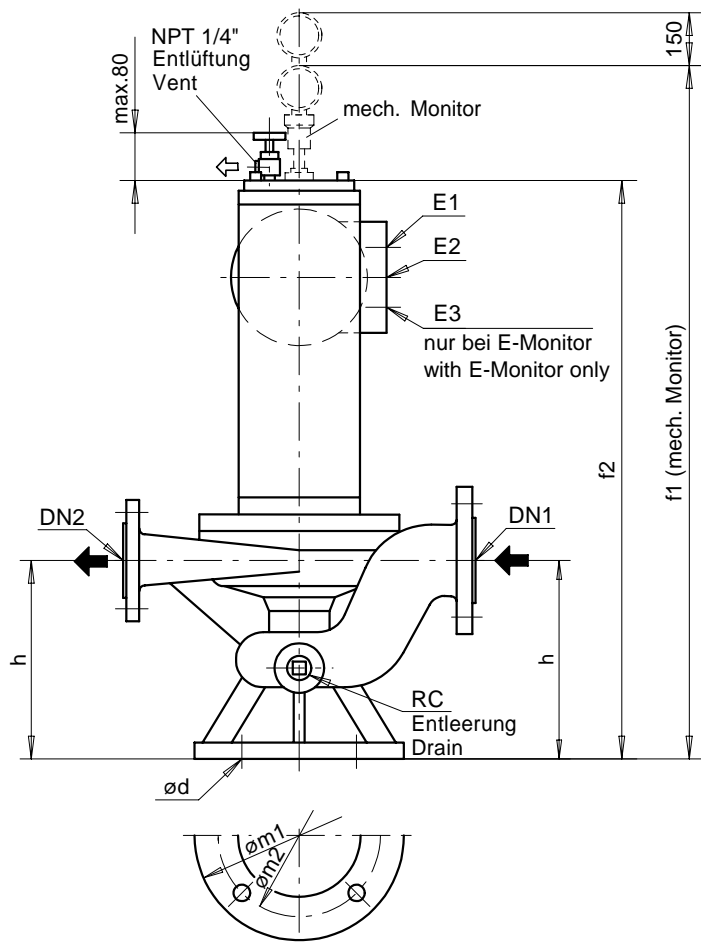
LN - B-Motor

Medium Duty (Gehäusenendruck / Casing Pressure 16bar)

NIKKISO

NIKKISO PUMPS EUROPE

Nikkisostrasse • D-63674 Albstadt/Hessen



Maße / Dimensions in [mm]
Gewichte / Weights in [kg]

Modell	DIN DN1	PN40 DN2	ANSI #300 DN1	ANSI #300 DN2	RC	b	ød	f1	f2	h	m1	m2	v1	v2	E1	E2	E3	Gew. Wt.
LN22C-B1	50	32	2"	1 1/2"	1/2"	200	15	774	627	180	240	195	290	403	M20	M32	M20	88
LN22C-B2								804	657									94
LN22C-B3								849	702									102
LN22D-B1	50	32	2"	1 1/2"	1/2"	200	15	783	636	180	240	195	290	403	M20	M32	M20	95
LN22D-B2								813	666									101
LN22D-B3								858	711									109
LN22E-B2	50	32	2"	1 1/2"	1/2"	240	15	824	677	190	270	225	290	403	M20	M32	M20	124
LN22E-B3								869	722									132
LN23B-B1	65	50	2 1/2"	2"	1/2"	220	15	791	644	180	270	225	290	403	M20	M32	M20	98
LN23B-B2								821	674									104
LN23B-B3								866	719									112
LN23C-B1	65	50	2 1/2"	2"	1/2"	220	15	783	636	180	270	225	290	403	M20	M32	M20	99
LN23C-B2								813	666									105
LN23C-B3								858	711									113
LN23D-B1	65	40	2 1/2"	1 1/2"	1/2"	240	15	797	650	190	270	225	290	403	M20	M32	M20	110
LN23D-B2								827	680									116
LN23D-B3								872	725									124
LN24C-B2	80	65	3"	2 1/2"	1/2"	275	15	858	711	205	280	230	290	403	M20	M32	M20	123
LN24C-B3								903	756									132
LN24D-B3	80	50	3"	2"	1/2"	275	15	902	755	205	280	230	290	403	M20	M32	M20	150