

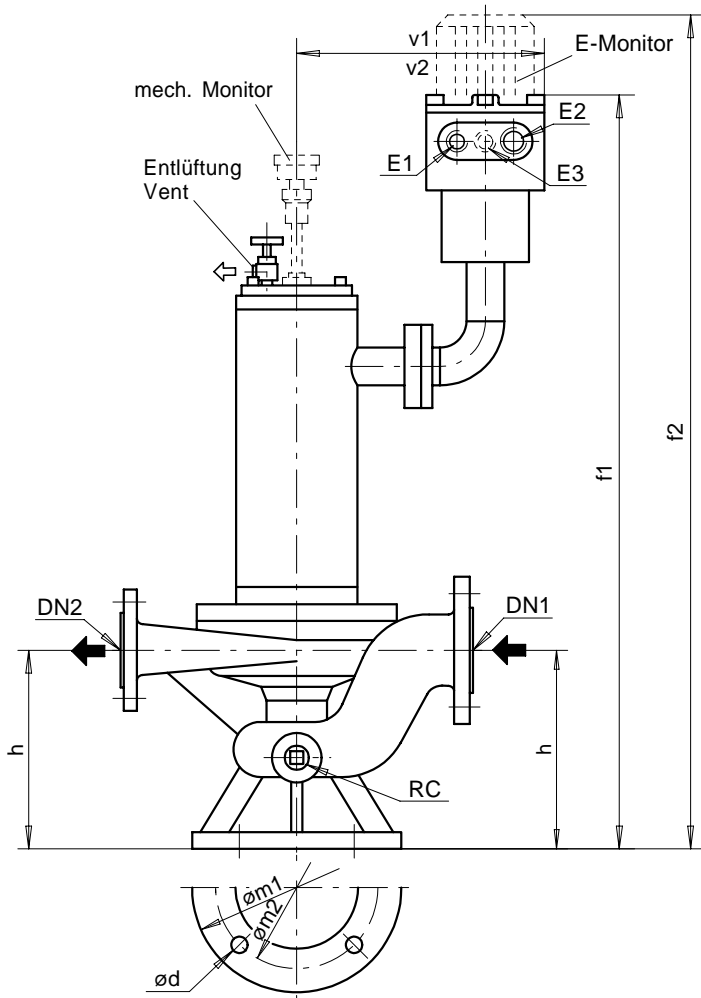
LY - L-Motor

Medium Duty (Gehäusenendruck / Casing Pressure 40bar)

NIKKISO

NIKKISO PUMPS EUROPE

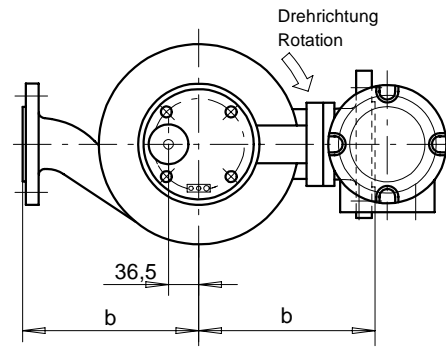
Nikkisostrasse • D-63674 Albstadt/Hessen



E3 : nur bei E-Monitor
with E-Monitor only

v1 : Mechanischer Lagermonitor
Mechanical Bearing Monitor

v2 : E-Monitor



Maße / Dimensions in [mm]
Gewichte / Weights in [kg]

Modell	DIN DN1	PN40 DN2	ANSI #300 DN1	ANSI #300 DN2	RC	b	ød	f1	f2	h	m1	m2	v1	v2	E1	E2	E3	Gew. Wt.
LY21A-L1	50	40	2"	1 1/2"	1/2"	160	15	815	928	130	200	160	330	339	M20	M32	M20	55
LY21A-L2																		60
LY21A-L3																		60
LY21B-L1	50	40	2"	1 1/2"	1/2"	160	15	814	927	130	200	160	330	339	M20	M32	M20	55
LY21B-L2																		60
LY21B-L3																		60
LY21C-L1	50	40	2"	1 1/2"	1/2"	180	15	815	928	130	200	160	330	339	M20	M32	M20	55
LY21C-L2																		60
LY21C-L3																		65
LY22B-L2	50	40	2"	1 1/2"	1/2"	200	15	871	984	180	240	195	330	339	M20	M32	M20	60
LY22B-L3																		65
LY22C-L2																		65
LY22C-L3	70																	
LY22D-L3	50	40	2"	1 1/2"	1/2"	200	15	875	988	180	240	195	330	339	M20	M32	M20	75
LY23B-L3	65	50	2 1/2"	2"	1/2"	220	15	883	996	180	270	225	330	339	M20	M32	M20	70
LY23C-L3	65	50	2 1/2"	2"	1/2"	220	15	975	988	180	270	225	330	339	M20	M32	M20	75