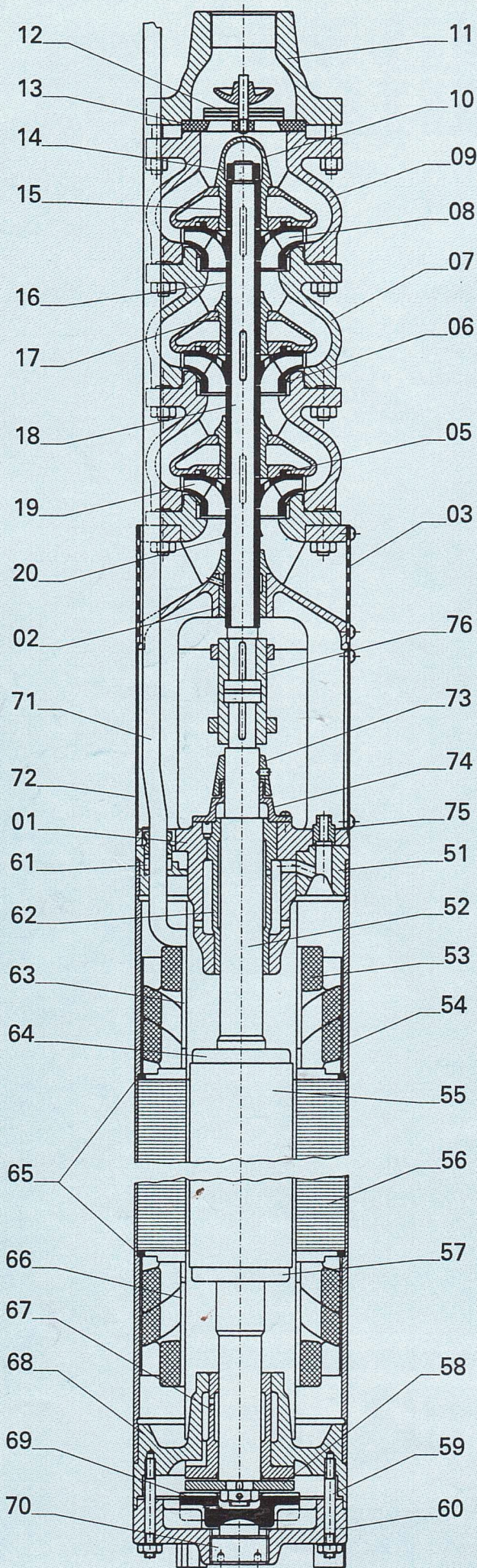




SIGMA[®]
LUTÍN



Ponorné čerpadlá NAUTILA „U“



ČERPADLO

- 01 Sacie veko
- 02 Puzdro sacieho veka
- 03 Sacie sito
- 04 Príruba sacieho veka
- 05 Tesniaci kruh zadný
- 06 Tesniaci kruh predný
- 07 Teleso článku
- 08 Obežné koleso (posledné)
- 09 Teleso článku (posledné)
- 10 Puzdro ložiska
- 11 Teleso spätnej klapky
- 12 Spätná klapka
- 13 Sedlo klapky
- 14 Matica rotora
- 15 Puzdro hriadeľa - vrchné
- 16 Puzdro hriadeľa
- 17 Puzdro článku
- 18 Hriadeľ
- 19 Obežné koleso
- 20 Puzdro hriadeľa - spodné

ELEKTROMOTOR

- 51 Vrchný statorový kruh
- 52 Hriadeľ motora
- 53 Statorové vinutie
- 54 Statorový plášť
- 55 Rotorové plechy
- 56 Statorové plechy
- 57 Vyvažovací krúžok dolný
- 58 Kotúč pätného ložiska
- 59 Skrutka ložiskového veka
- 60 Spodné ložiskové veko
- 61 Zátka
- 62 Horné ložiskové puzdro
- 63 Ochranná rúrka horná
- 64 Vyvažovací krúžok spodný
- 65 Pružinový kruh
- 66 Ochranná rúrka spodná
- 67 Spodné ložiskové puzdro
- 68 Spodné ložiskové teleso
- 69 Pätné ložisko
- 70 Nastavovacia zátka
- 71 Kábel
- 72 Ochranný plech
- 73 Labyrintový vrch
- 74 Labyrintový príklop
- 75 Zátka 1/2"
- 76 Spojka

Informatívny rez čerpadlom

Prehľad typov a výkonov ponorných čerpadiel

Typ	Počet stupňov	Objemový prietok Q (l s ⁻¹)			Merná energia			Elektromotor (kW)	Priemer výtláč. hrdla DN(mm)	Min. priemer vrtu (mm)	Hmotnosť agregátu bez kábla (kg)	Štandardná dĺžka (m)	Istiaci prúd (A)						
					Y(Jkg ⁻¹)														
U-VN-1	4	1,3	1,66	2	441	392	333	2,2	1 G 1/2" (40)	200	35	75	5,0						
	5				559	490	412					83	5,3						
	6				669	588	490					85	5,8						
	7				775	676	549					87	6,2						
	8				853	745	617					89	6,6						
	9				961	853	735	3,0			91	7,3							
	10				1039	941	804				93	7,9							
	11				1137	1029	882				115	9,0							
	12				1235	1127	961				117	9,5							
	13				1343	1226	1039				119	10,0							
	14				1451	1314	1127	5,5			121	11,0							
	15				1559	1412	1206				123	12,0							
	U-BA-2A				2	2,5	3,3	4,2			353	314	235	2,2	G 3" (80)	200	35	98	6,5
					3						510	441	333	3,0				105	8,0
4		725	637	400	5,5				107	13,5									
5		912	784	627					115	14,0									
6		1118	980	784					122	17,0									
7		1294	1145	912	9,2				138	20,0									
8		1490	1304	1039					139	22,0									
9		1677	1471	1176					148	24,0									
10		1853	1628	1314					162	27,0									
U-BG-1		2	4,1	5,8	7,5				294	264	206	3,0	G 3" (80)	230			30	98	7,0
	3	441				392	314	5,5	109	11,0									
	4	588				500	382		118	13,0									
	5	745				647	500	7,5	132	15,0									
	6	902				784	617		148	18,5									
	7	1039				902	716		157	24,0									
	8	1196				1044	823	11,0	165	26,0									
	9	1353				1176	921		187	28,0									
	10	1500				1304	1020		196	30,0									
	U-BX-1	2				8,3	11,7	15	235	196	147	5,5			G 3" (80)	230	30	108	10,0
3		333	264	176	7,5				126	14,0									
4		461	372	245	9,2				146	19,0									
5		559	451	304	11,0				158	24,0									
6		657	539	372					183	26,0									
7		765	627	431	15,0				196	30,0									
U-DN-3a		1	25	33,3	41,5				235	196	127	11,0	G 5"	300			137	30	27,0

Pri hydraulických parametroch Q, Y sú stredné hodnoty menovité

Použitie

- * Čerpanie pitnej a úžitkovej vody o max. teplote 30 °C z hlbokých vrtov, zo studní a z vodných nádrží
- * Dodávka vody pre priemysel
- * Dodávka vody pre poľnohospodárstvo
- * Zásobovanie vodou obecných a mestských vodární
- * Odvodnenie v baniach
- * Zvyšovanie tlaku

Výhody

- * Čerpanie z hlbokých a úzkych vrtov
- * Trvalá, prerušovaná a automatická prevádzka bez potreby obsluhy
- * Mazanie ložísk vodou
- * Zdravotná nezávadnosť
- * Minimálna údržba

Konštrukcia

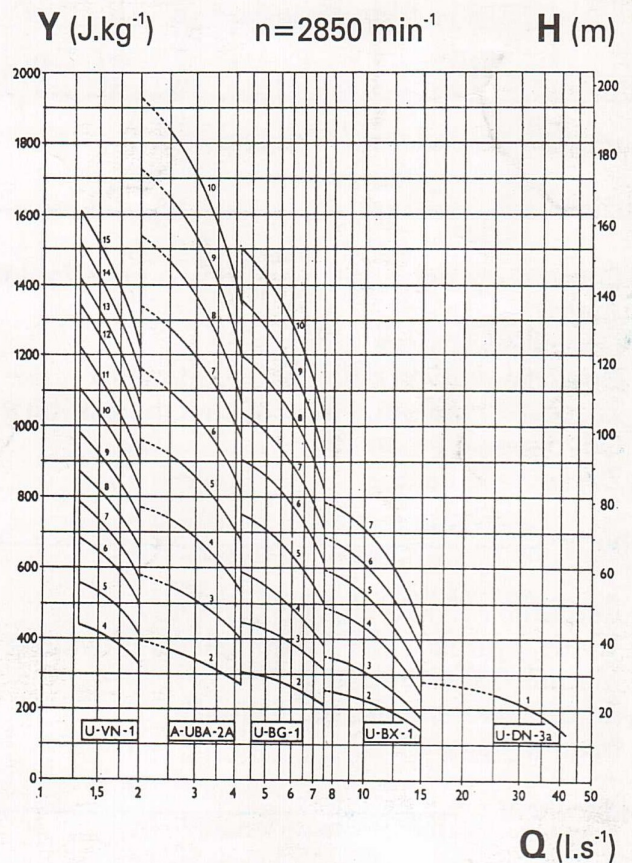
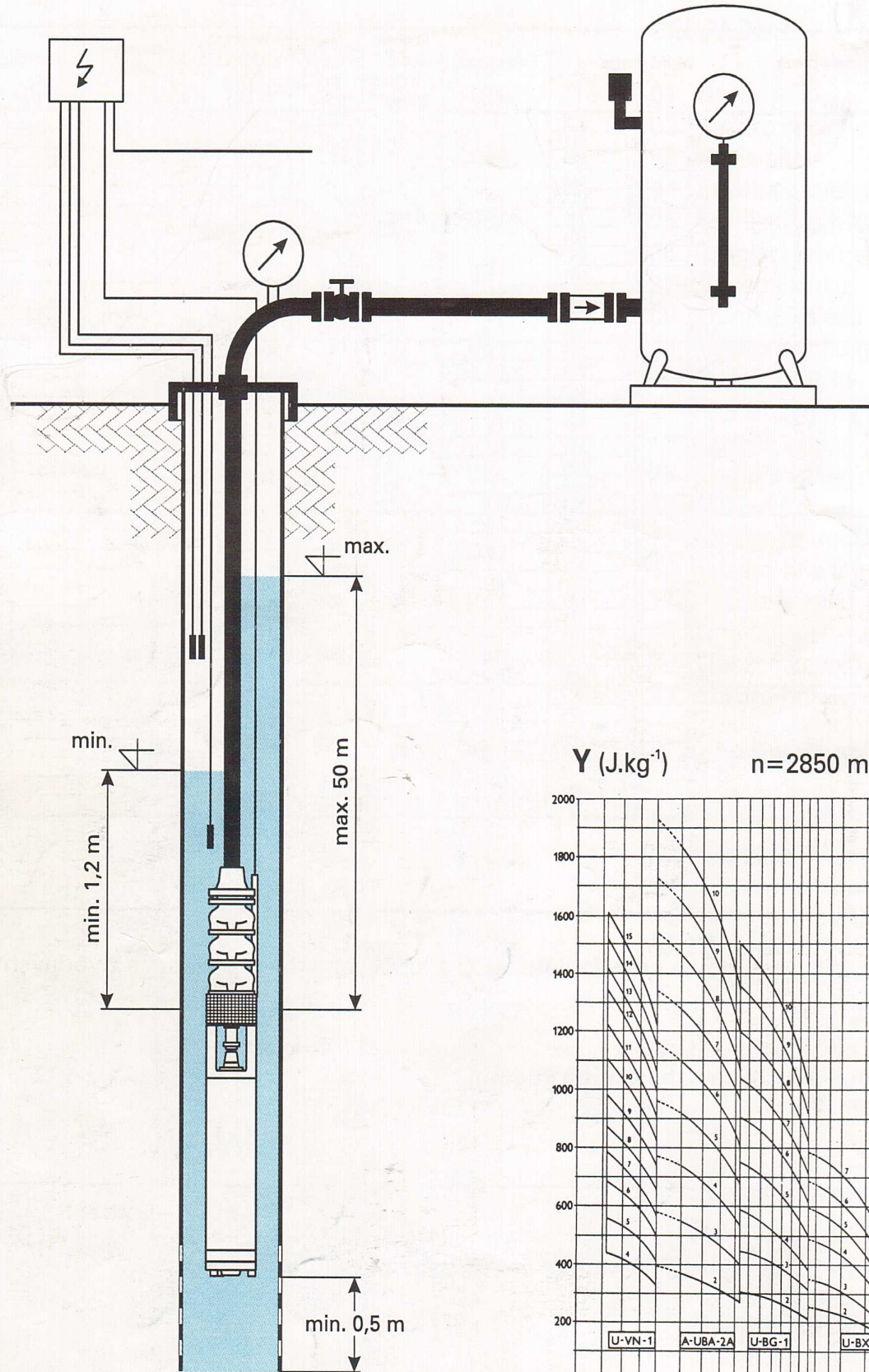
- * Čerpadlo je odstredivé viacčlánkové s diagonálnymi resp. radiálnymi obežnými kolesami so zabudovaným spätným ventilom
- * Elektromotor je mokrého typu plnený čistou vodou priamo u odberateľa. Je trojfázový, asynchrónny, dvojpólový s kotvou nakrátko

Poznámka

- * Ponorné čerpadlá sú vyrábané v spolupráci so SIGMA, SPOTŘEBNÍ ČERPADLA, s. r. o. Lutín, Česká republika

Zmeny sú vyhradené

Inštalácia:



boyser

Boyser s.r.o., Budovateľská 38, 080 01 Prešov, Slovenská republika,

Tel.: 00421/51/7581 598, Fax: 051/7581 599, Mobil: 0902 974213, E-mail: info@boyser.sk

IČO: 44 628 846, DIČ: 2022757132, IČ DPH: SK2022757132, Banka: UniCredit Bank Slovakia a.s.

Číslo účtu: 1053245006/1111, SWIFT: UNCRSKBX, IBAN: SK1211110000001053245006

Registrácia: Obchodný register Okresného súdu Prešov, Odiel: Sro, vložka číslo 21206/P

www.boyser.sk