

Kapselfeder-Vakuummeter

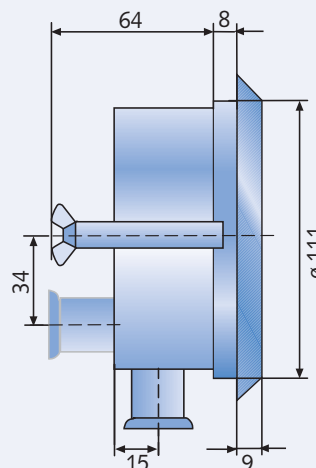
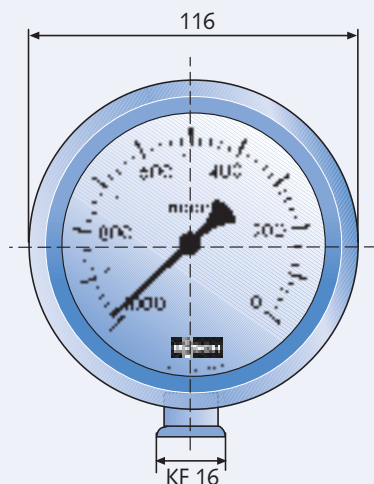
Capsule vacuum gauge

Vacuomètre à capsule

Kapselfeder-Vakuummeter sind ideal für das genaue permanente Messen und Überprüfen von Unterdruck im Grobvakuumbereich bei allen Arten von Vakuumpumpen oder Vakuumsystemen. Präzise durch exakte Eichung über den gesamten Messbereich bei fallendem und ansteigendem Druck. Messwerk Diamant gelagert. Vier verschiedene Messbereiche. Unabhängig von Gasart und Atmosphärendruck, da Absolutdruck-Messung durch das bewährte Kapselfeder-Prinzip. Zwei Anschlussmöglichkeiten an der Unterseite und Rückseite des Alu-Druckguss-Gehäuses. Praktischer Kleinflanschanschluss. Für Einbau in Schaltschränke vorbereitet.

Capsule vacuum gauges are perfect for the accurate and permanent measuring resp. controlling of underpressure in the fields of coarse vacuum for all kinds of vacuum pumps and vacuum systems. Accurate due to exact calibration over the measuring range at falling and rising pressures. Internal measuring element is supported by diamonds. Four different measuring ranges. Independent of gas type and atmospheric pressure. Gauges operate on the proven capsule principle and provide absolute pressure measurement. Two possible connections: on the bottom and back of the aluminium die cast housing. Small flange. Prepared for the installation into control panels.

Les **vacuomètres à capsule** sont parfaitement appropriés pour la mesure et la vérification exacte et permanente de la pression pour toutes les pompes et systèmes de vide dans le domaine du vide industriel. Précis grâce à un étalonnage exact sur toute la plage de mesure, pression croissante ou décroissante. Le mécanisme de mesure est supporté par des diamants. Quatre plages de mesure différentes. Fonctionnement indépendant du type de gaz et de la pression atmosphérique grâce à la mesure de pression absolue par le principe éprouvé du manomètre à capsule. Deux possibilités de raccordement au dos et en dessous du boîtier en fonte d'aluminium. Raccordement aisé par petite bride. Conçu pour l'installation dans des armoires de commande.



Technische Daten/ Technical Data/ Spécifications techniques					
		25	50	150	1000
Messbereich Measuring range Plage de mesure	mbar	0-25	0-50	0-150	0-1000
Messgenauigkeit Accuracy of measurement Précision de mesure	%	2	2	2	2
Skalenauflösung Graduation of scale Graduation		0,5	1	5	20
Vakuumanchluss Connection Raccordement		DN 16 KF	DN 16 KF	DN 16 KF	DN 16 KF
Art. No.		0545 000 034	545 000 035	0545 000 036	0545 000 037

