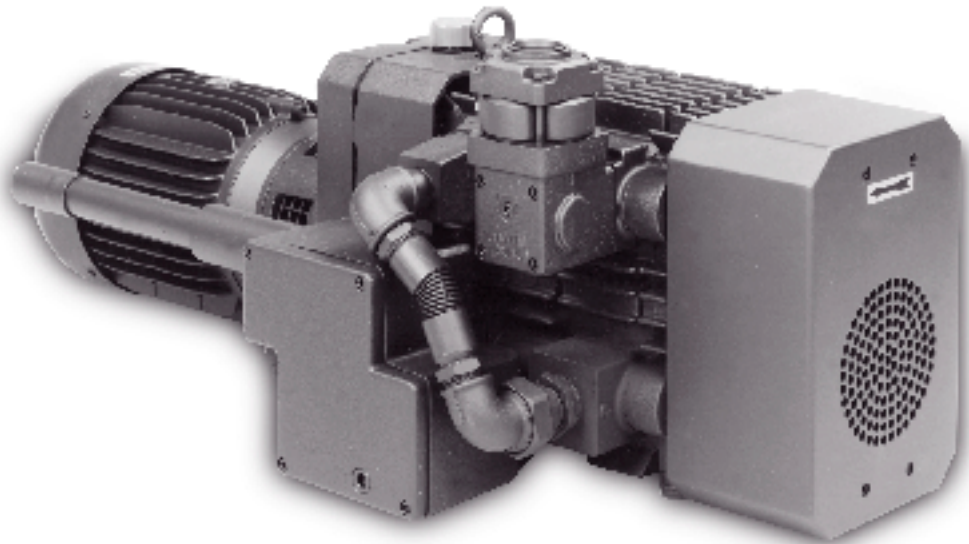


Mink MI 2124/2122 BV



MI 2124 BV

Diese Klauen-Vakuumpumpen, wurden speziell für industrielle Anwendungen entwickelt, bei denen ein hohes Vakuum und gleichzeitig eine völlig Öl freie Verdichtung gefordert werden. Mink Vakuumpumpen arbeiten berührungsfrei: Es werden keine Betriebsmittel, wie Öl oder Wasser, für den Verdichtungs-vorgang benötigt.

Wartungsfrei

Durch die berührungsfreie Verdichtung entsteht keine Reibung und somit kein Verschleiß. Es müssen keine Verschleißteile kontrolliert oder ausgetauscht werden.

Wirtschaftlich

Durch den guten Wirkungsgrad, im Vergleich zu anderen Vakuumprinzipien, ist eine hohe Energieeinsparung möglich. Durch die Reduzierung von Wartungsarbeiten entfallen Stillstandszeiten und Kosten für Verschleißteile und Betriebsmittel.

These rotary claw vacuum pumps were developed especially for use in industrial applications where a high vacuum and totally oil-free compression are required. Mink vacuum pumps operate contact-free: neither oil nor water is needed for the compression process.

Maintenance-free

Because of the non-touching operation of the pump no wear takes place. No maintenance work such as checking or replacing wearing parts.

Economical

The very high efficiency of the vacuum pumps compared with conventional pumps results in considerable energy savings. Costs are further decreased through reduced down time and savings on wearing parts and operating fluids.

Les pompes à vide à becs rotatifs spécialement développées pour des applications industrielles. Elles procurent un vide constant, une capacité de pompage élevée au travers d'une compression sèche totalement exempte d'huile. Les pompes à vide Mink fonctionnent sans entretien particulier: la compression est réalisée sans aucun fluide d'étanchéité interne tel que de l'huile ou de l'eau.

Sans entretien

La compression sans contact, donc sans frottement, n'induit aucune usure. Il n'est pas nécessaire de contrôler ou d'échanger des pièces d'usure.

Economique

Un rendement élevé par rapport aux autres systèmes de vide permet des économies d'énergie substantielles. Un entretien minimal réduit les temps d'arrêt et ainsi les coûts pour pièces d'usure et fluide d'étanchéité.

Klauen-Vakuumpumpen

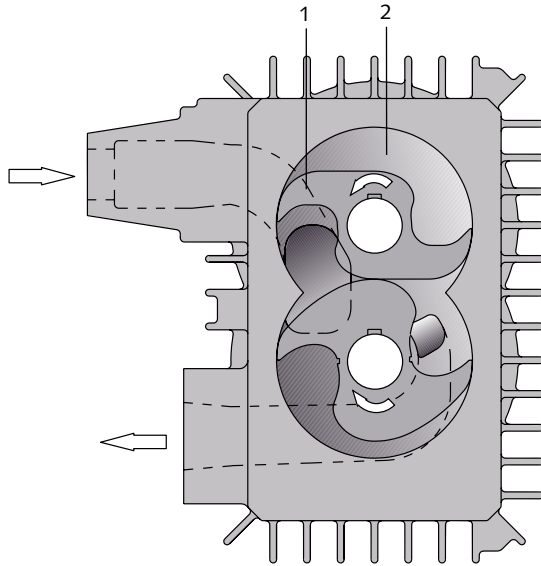
Rotary claw vacuum pumps

Pompes à vide à becs rotatifs

Funktionsprinzip

Principle of operation

Principe de fonctionnement



- 1 Klaue
- 2 Verdichtungsraum

- 1 Claws
- 2 Compression chamber

- 1 Becs
- 2 Chambre de compression

Funktionsprinzip und Arbeitsweise

Mink Vakuumpumpen arbeiten nach dem bewährten Drehkolbenprinzip. Sie verdichten vollkommen trocken, berührungsfrei und somit Verschleiß frei. Die Klauen drehen sich gegenseitig in einem Zylinder, saugen das Medium an und verdichten es. Die eng tolerierten Formen der Klauen und der Zylinderinnenwand ermöglichen eine gute Abdichtung, ohne einander zu berühren. Bei der Drehbewegung wird ständig Gas angesaugt, verdichtet und unter Druck ausgestoßen. Mink Vakuumpumpen sind Luft gekühlt.

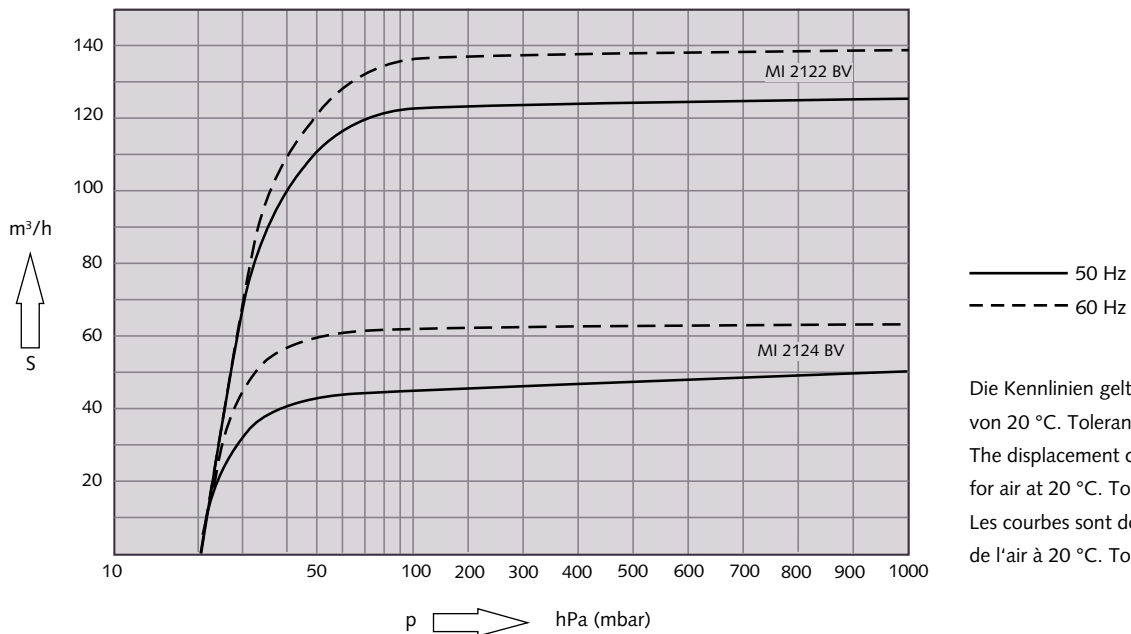
Principle of operation

Mink vacuum pumps work according to the rotary lobe principle. They compress dry, contact free and hence free of wear. Two claws rotate in opposite directions within a cylinder, inducting and compressing a gas medium. The shape of this claw is such that a small gauged clearance is maintained between the claw tips and the cylinder walls and also at the adjacent claw surfaces. As the claws rotate constantly, gas is sucked in, compressed and discharged under pressure. Mink rotary claw vacuum pumps are air-cooled.

Principe de fonctionnement

Les pompes à vide Mink fonctionnent selon le principe des lobes rotatifs. Ils assurent une compression sèche, sans contact et donc sans usure. Deux becs tournent en sens contraire, dans un cylindre, en aspirant le gaz et en le comprimant. Les formes précises des becs et des parois du cylindre autorisent de très faibles tolérances qui assurent une bonne étanchéité sans contact. Pendant la rotation, le gaz est aspiré, puis comprimé et rejeté sous pression. Les pompes à vide à becs rotatifs Mink sont refroidies par air.

Technische Daten
Technical data
Technical data



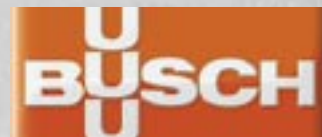
Die Kennlinien gelten für Luft von 20 °C. Toleranz: ± 10%
The displacement curves are valid for air at 20 °C. Tolerance: ± 10%
Les courbes sont données pour de l'air à 20 °C. Tolérance: ± 10%

Technische Daten Technical data Spécifications techniques			MI 2124 BV	MI 2122 BV
Nennsaugvermögen Nominal displacement Débit nominal	50 Hz	m³/h	50	120
	60 Hz	m³/h	60	145
Enddruck Ultimate pressure Pression finale		hPa (mbar)	20	20
Motornennleistung Nominal motor rating Puissance nominale du moteur	50 Hz	kW	1,5	4
	60 Hz	kW	2,2	5,5
Motornendrehzahl Nominal motor speed Vitesse de rotation nominale	50 Hz	min ⁻¹	1500	3000
	60 Hz	min ⁻¹	1800	3600
Schalldruckpegel (DIN 45635)* mit Schalldämpfer Sound level (DIN 45635)* with silencer Niveau sonore (DIN 45635)* avec silencieux	50 Hz	dB(A)	75	81
	60 Hz	dB(A)	77	84
Gewicht ca. Weight approx. Poids approx.	50 Hz	kg	125	145
	60 Hz	kg	135	145

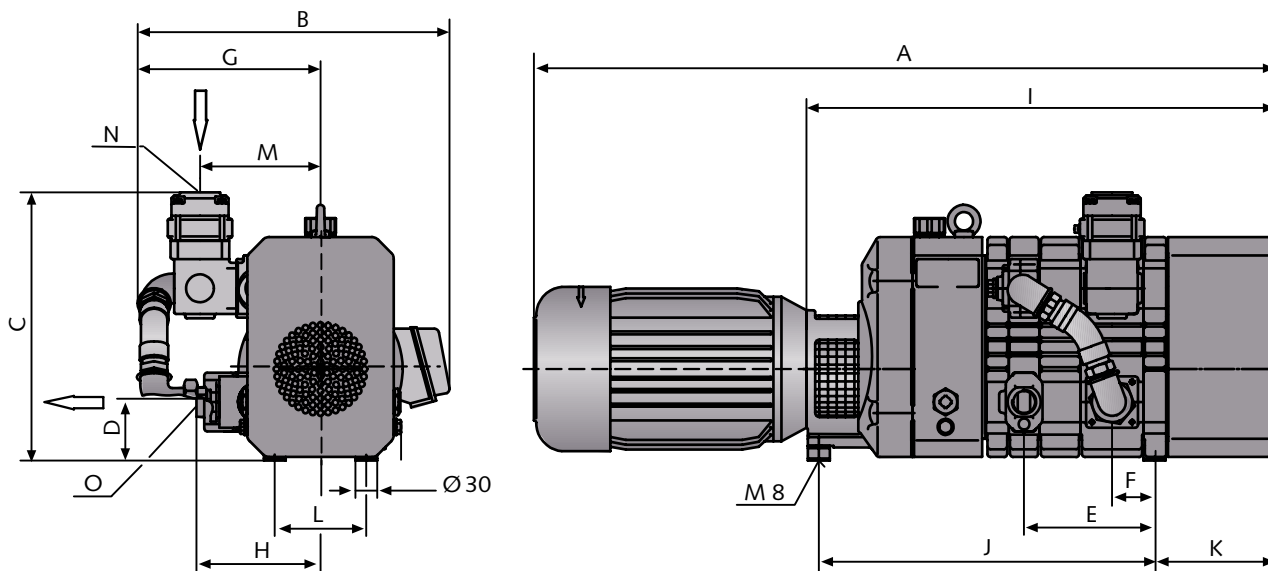
*) bei 400 hPa Ansaugdruck *) at 400 hPa inlet pressure *) pression d'aspiration 400 hPa

Klauen-Vakuumpumpen
Rotary claw vacuum pumps
Pompes à vide à becs rotatifs

COMBI BA 450



Abmessungen
Dimensions
Dimensions



Abmessungen		A	B	C	D	E	F	G	H	I	J	K	L	M	N	O
Dimensions																
Dimensions																
MI 2124 BV	50 Hz	916	407	366	80	178	58	250	170	640	458	165	125	165	G 1/4	G 1
MI 2124 BV	60 Hz	963	425	366	80	178	58	250	170	640	458	165	125	165	G 1/4	G 1
MI 2122 BV	50 Hz	968	422	366	80	178	58	250	170	640	458	165	125	165	G 1/4	G 1
MI 2122 BV	60 Hz	1011	434	366	80	178	58	250	170	640	458	165	165	165	G 1 1/4	G 1



Busch – weltweit im Kreislauf der Industrie
Busch – all over the world in industry
Busch – au coeur de l'industrie dans le monde entier



Dr.-Ing. K. Busch GmbH
Schauinslandstraße 1 D 79689 Maulburg
Phone +49 (0)7622 681-0 Telefax +49 (0)7622 5484 www.busch.de

Amsterdam Auckland Barcelona Basel Birmingham Brussels Copenhagen Dublin Gothenburg Helsinki Istanbul Kuala Lumpur Maulburg Melbourne Milan Montreal Moscow New York Oslo Paris San Jose Sao Paulo Seoul Shanghai Singapore Taipei Tokyo Vienna