

# Digitales Vakuum-Messgerät Digital vacuum gauge Manomètre digital de vide

VacTest ist ein digitales Vakuum-Messgerät für das Messen und Überprüfen von Vakuum, bzw. Unterdruck im Grobvakuumbereich bei allen Arten von Vakuumpumpen und Vakuumsystemen.

Einfache Bedienung durch MODE-Taste und vorgegebenen Bedienungsablauf. Großes, kontrastreiches Display. Schneller Anschluss über Kleinflansch oder mitgelieferten Schlauchnippel. Durch die Memory-Funktion werden bei Dauerbetrieb der niedrigste und höchste Druck gespeichert und können anschließend abgerufen werden.

Ideal für das Überprüfen von Vakuum in Verpackungsmaschinen. Lange Betriebszeit. Durch getaktete Messung erhöht sich die Lebensdauer der Batterie auf bis zu 5000 Betriebsstunden.

VacTest is a digital vacuum gauge for the measurement and examination of vacuum and underpressure in the fields of coarse vacuum of all vacuum pumps and systems.

Easy handling due to "MODE" key and specified operating sequence. Big and high contrast display. Quick connection by a small flange or the delivered hose nipple. At continuous operation the "Memory"-function records the lowest and highest pressure. The values can be recalled afterwards. Perfectly suitable to verify the vacuum in packing machines. The durability of the battery is extended up to 5000 working hours by measuring in fixed-cycles.

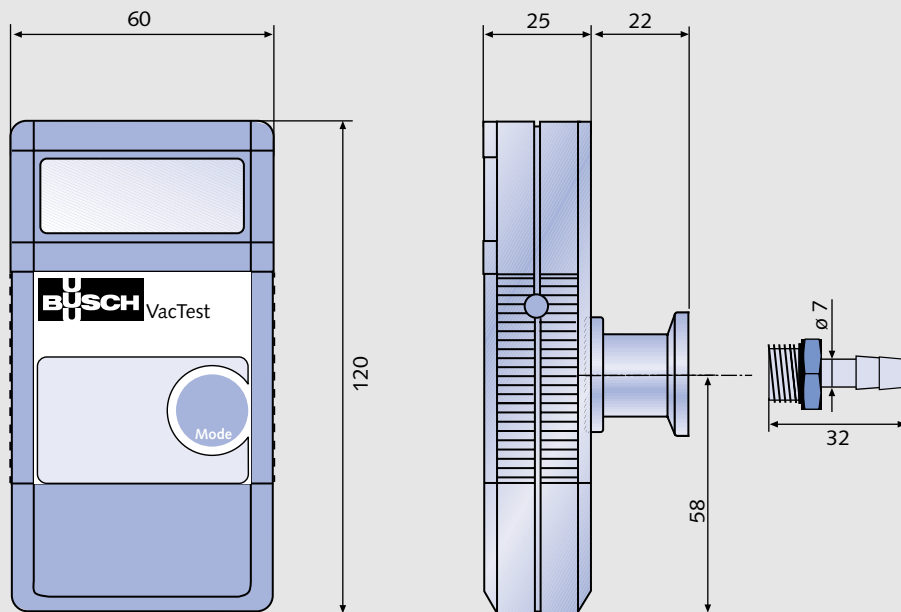
## VacTest

## NEW



VacTest est un manomètre digital pour la mesure et la vérification de la pression pour toutes les pompes et systèmes de vide.

Emploi simple grâce à la touche « MODE » et au déroulement prédéfini. Grand affichage et raccordement par petite bride ou embout lisse. La fonction « Memory » mémorise la pression minimale et la pression maximale en fonctionnement continu, données qui peuvent être appelées par la suite. Parfaitement approprié pour contrôler le vide dans les machines d'emballage. Un système de mesure cyclique prolonge la durée de fonctionnement des batteries jusqu'à 5000 heures.



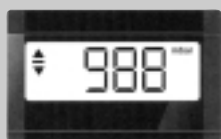
### Mess- und Speichervarianten/ Measuring and recording/ Mesure et mémorisation



- Messen des aktuellen Absolutdruckes
- Measuring of the present absolute pressure
- Mesure de la pression absolue actuelle



- Abrufen des gespeicherten Maximaldruckes
- Recalling the highest pressure recorded
- Appel de la pression maximale mémorisée



- Dauermessung des Absolutdruckes
- Continuous measurement of the absolute pressure
- Mesure continue de la pression absolue



- Abrufen des gespeicherten Minimaldruckes
- Recalling the lowest pressure recorded
- Appel de la pression minimale mémorisée



Technische Daten/ Technical Dates/ Spécifications techniques					
Messbereich	hPa (abs.)	1-1000	Batterie/Akku		9 VDC
Measuring range	mbar (abs.)	1-1000	Battery/Rechargeable battery		
Plage de mesure	Torr (abs.)	1-750	Batterie/Accu		
Auflösung	hPa	1	Betriebszeit ca.	Alkaline 6LR61: h	2500
Resolution	mbar	1	Operating time approx.	Lithium SLM: h	5000
Résolution	Torr	1	Durée de	NidCd (150 mA): h	500
Messgenauigkeit	% vom Endwert	± 0,5	fonctionnement	NiMh (150 mA): h	500
Accuracy of measurement	% of end of range				
Précision des mesures	% valeur finale				
Messzyklus			Vakuum-Anschluss		DN 16 KF
Measurement interval	sec	1	Vacuum connection		
Cycle de mesure			Raccordement au vide		
Einstellzeit			Umgebungstemperatur	°C	0...50
Setting time	msec	20	Ambient temperature		
Temps de réponse			Température ambiante	°F	32...122
Zulässige Überlast			Art. No.		0656 133 971
Admissible overload	hPa abs.	4000			
Surcharge admissible					

