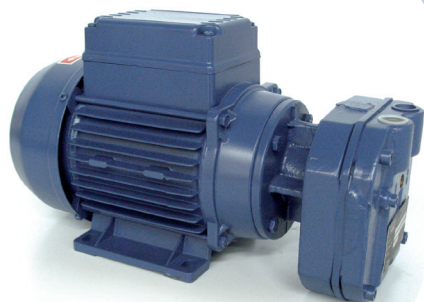


POMPA PER VUOTO AD ANELLO LIQUIDO

LIQUID RING
VACUUM PUMP

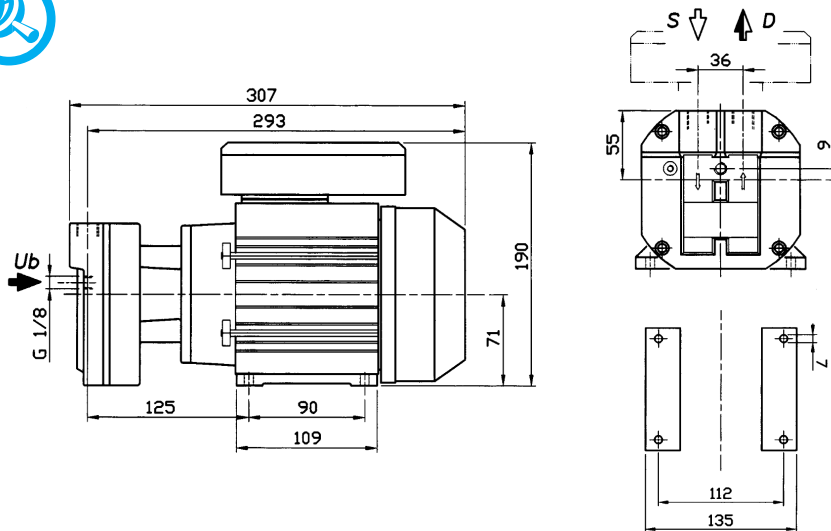
AL10M

MODELLO AL10M



La pompa per vuoto ad anello liquido modello AL10M è del tipo monostadio con valvola, in esecuzione monoblocco. Compatta, versatile nelle prestazioni, raggiunge 40mbar ass., adatta ad aspirare vapori e gas con tracce di liquidi, non necessita di lubrificazione, manutenzione contenuta.

The liquid ring vacuum pump model AL10M is single stage type fitted with vary port valve, in monoblok version. Compact, flexible in performance, achieves 40 mbar abs., suitable to suck vapors and gas with liquid carry over, oil free operation, limited maintenance required.

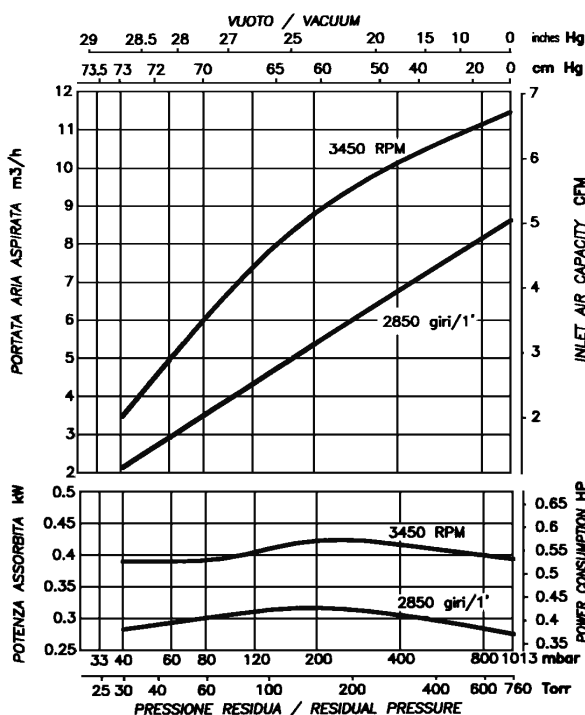


S	D	Ub
3/8" Gas	3/8" Gas	1/4" Gas
Aspirazione	Mandata	Attacco per liquido di esercizio
Suction	Discharge	Service liquid connection



Emmecom s.r.l.

Via P. Nenni, 70
20093 Cologno Monzese (MI)
Tel. +39 02 25 33 300 (r.a.)
Fax +39 02 27 307 908
www.emmecom.com
sales@emmecom.com



I valori di portata sono riferiti ad aria secca, alla temperatura di 20°C, alla pressione atmosferica di mandata (1013 mbar), e all'impiego di acqua alla temperatura di 15°C. Tolleranza di prestazione ± 10%. Nell'esecuzione in inox la portata diminuisce del 10%. I dati sopraindicati possono essere variati senza preavviso.

The given capacity values are referred to dry air at the temperature of 20°C, atmospheric discharge pressure (1013 mbar), and of supply of service water at 15°C temperature. Performance tolerance ± 10%. Stainless steel construction is 10% less performing. The data may change without any notice.

a i r m o v i n g