

POMPA PER VUOTO AD ANELLO LIQUIDO

LIQUID RING
VACUUM PUMP

AL548D

MODELLO AL548DA / AL548DL

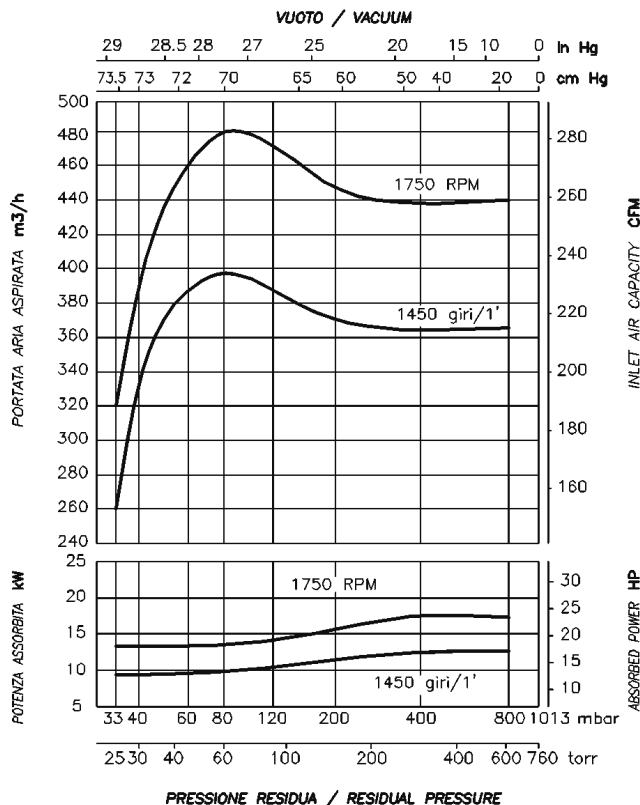


La pompa per vuoto ad anello liquido modello AL548 è del tipo a due stadi per alto vuoto, in esecuzione ad asse nudo o con lanterna di accoppiamento a motore in forma B5, completa di tenute meccaniche. Doppia sopportazione ai lati, versatile nelle prestazioni, raggiunge 33mbar ass., adatta ad aspirare vapori e gas con tracce di liquidi, non necessita di lubrificazione, manutenzione contenuta. Disponibile in versione standard oppure in acciaio inox AISI 316 (parti umide).

The liquid ring vacuum pump model AL548 is two stage type for deep vacuum, bareshaft version or lantern version to be connected to B5 motors, fitted with single mechanical seals. Between bearing impellers, flexible in performance, achieves 33 mbar abs., suitable to suck vapors and gas with liquid carry over, oil free operation, limited maintenance required. Available in standard version or in ss AISI 316 (wetted parts).



Emmecom s.r.l.
Via P. Nenni, 70
20093 Cologno Monzese (MI)
Tel. +39 02 25 33 300 (r.a.)
Fax +39 02 27 307 908
www.emmecomsrl.com
sales@emmecomsrl.com



I valori di portata sono riferiti ad aria secca, alla temperatura di 20°C, alla pressione atmosferica di mandata (1013 mbar), e all'impiego di acqua alla temperatura di 15°C. Tolleranza di prestazione ± 10%. Nell'esecuzione in inox la portata diminuisce del 10%. I dati sopraindicati possono essere variati senza preavviso.

The given capacity values are referred to dry air at the temperature of 20°C, atmospheric discharge pressure (1013 mbar), and of supply of service water at 15°C temperature. Performance tolerance ± 10%. Stainless steel construction is 10% less performing. The data may change without any notice.

a i r m o v i n g

POMPA PER VUOTO AD ANELLO LIQUIDO

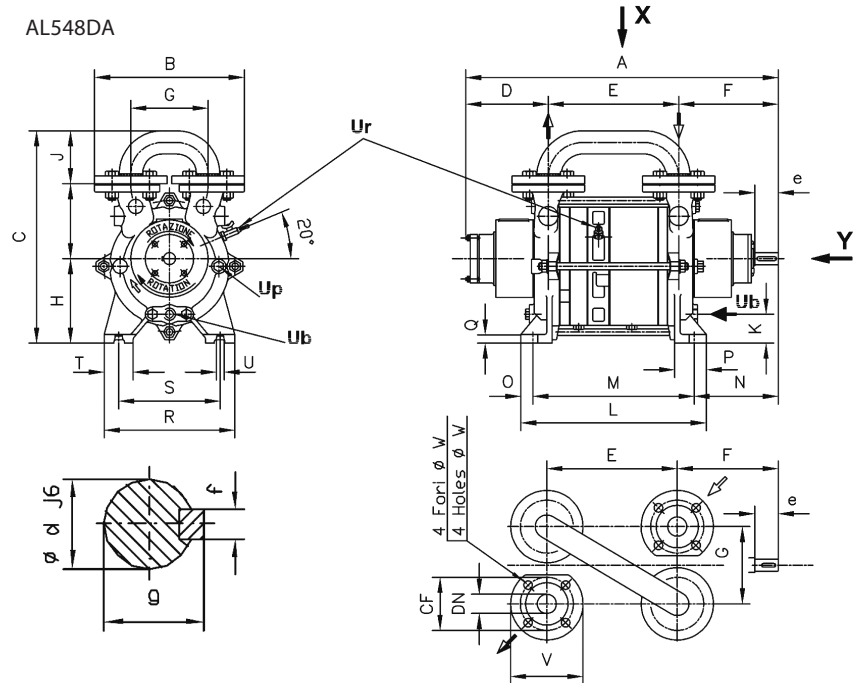
LIQUID RING VACUUM PUMP

MODELLO AL548DA / AL548DL

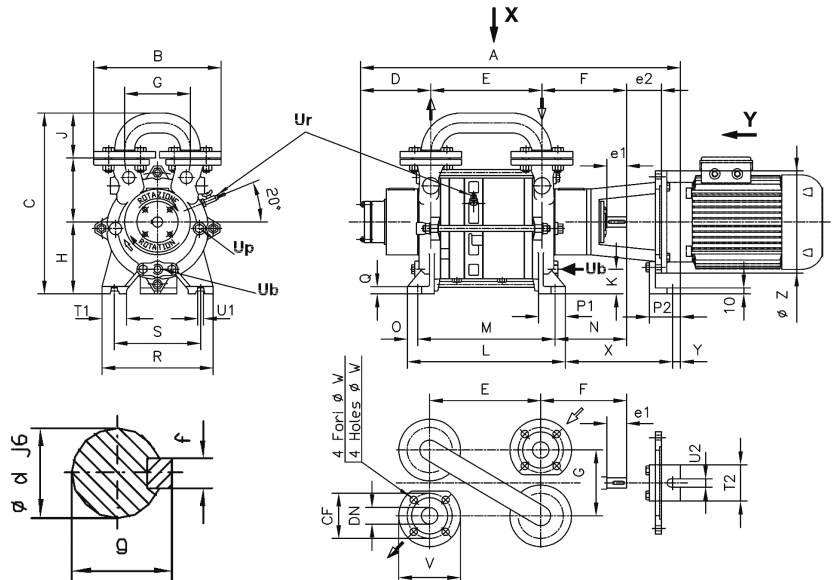


Dimensioni / Dimensions = mm

AL548DA



AL548DL



	FLANGE	UNI PN 10			ANSI 150		
		DN	CF	V	W	CF	V
AL548	50 2"	125	165	18	120.7	165	19

AL548 CONNESSIONI / CONNECTIONS

Ub	1" GAS F/NPT M	Attacco per liquido di esercizio Service liquid connection
Ur	3/8" GAS	Drenaggio pompa Pump drain
Up	3/8" GAS F	Rompivuoto Relief valve
d	38	Sporgenza d'albero - Shaft end
e	70	Sporgenza d'albero - Shaft end
f	10	Sporgenza d'albero - Shaft end
g	41	Sporgenza d'albero - Shaft end

- Ub entrata liquido di esercizio
service liquid inlet
- Ur valvola anticavitazione
relief valve
- Up attacco valvola scarico troppo pieno
overflow valve connection

	A	B	C	D	E	F	G	H	I	J	K	L	M	N	O	P	Q	R	S	T	U	Peso totale - Kg Total Weight - Kg
AL548DA	813	395	510	175	418	225	230	210	180	120	75	525	480	195	22.5	65	20	305	240	65	15	155

	Hz	kW	IEC	A	B	C	D	E	F	G	H	I	J	K	L	M	N	O	P1	P2	Q	R	S	T1	T2	U1	U2	X	Y	Z	e2	Peso totale - Kg Total Weight - Kg
AL548DL	50	15	160/4	1000	395	510	175	418	225	230	210	180	120	75	525	480	195	23	65	100	20	305	240	65	100	15	14	330	30	350	114	165
AL548DL	60	18.5	180/4	1000	395	510	175	418	225	230	210	180	120	75	525	480	195	23	65	100	20	305	240	65	100	15	14	330	30	350	114	165