

LINEÁRNE MEMBRÁNOVÉ DÚCHADLÁ A VÝVEVY

LINEAR MEMBRANE
BLOWERS - EXHAUSTERS

DB15BS

TYP DB15BS

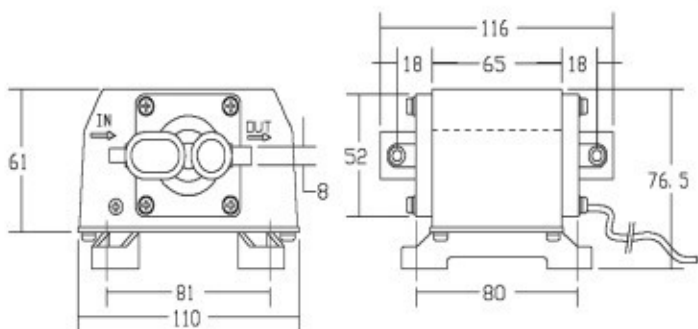


Lineárne membránové dúchadlá - vývevy rady DB sú tiché, robustné a spoľahlivé zariadenia. Poskytuje bez olejovú prevádzku, rovnako ako stabilný prietok počas predpokladanej doby životnosti membrán. Hliníkové telo poskytuje lepšiu účinnosť chladenia. Každý model je vybavený zabudovanou tepelnou ochranou.

Linear membrane blowers - exhausters of DB series are silent, robust and reliable. Oil free operation is granted as well as a steady flow for the foreseen lifetime of the membranes. The aluminium body provides a better cooling efficiency. Each model is equipped with build in thermal protection



Rozmery / Dimensions v mm:



Emmecom s.r.l.

www.emmecomsrl.com

Dodávateľ:

Boyser s.r.o.

Budovateľská 38

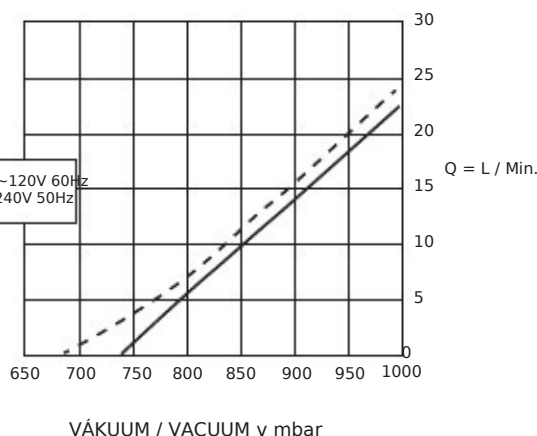
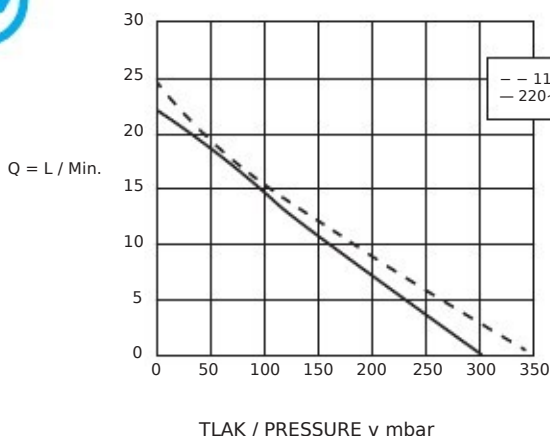
Tel. 051/7581 598

Fax 051/7581 599

info@boyser.sk

www.boyser.sk

Model Typ n.	Voltage (AC) Volty (V)	Frequency (Hz) Frekvencia (Hz)	Rated Pressure (mbar) Nominálny tlak (mbar)	Airflow (l/min.) Prietok (l/min.)	Watt	Ampere	Max Vacuum (mbar) Max Vákuum (mbar)	Noise (dBA) Hlučnosť (dBA)	Weight (Kg) Hmotnosť (Kg)
DB15BS	220-240	50	+100	15	21	0.2	-259	<40	1.1
DB15BS	110-120	60	+100	15	21	0.39	-309	<40	1.1



Charakteristické údaje tu uvedené sa vzťahujú na spracovanie plynu pri vstupnej teplote 15 ° C, normálna hustota 1,23 kg/m³ a absolútny tlak 1.013 mbar. Tolerancia ± 5%. Údaje sa môžu zmeniť bez predchádzajúceho oznámenia.

The characteristic data given here refer to the handling of gas with inlet temperature of 15° C, normal density of 1,23 kg/m³ and absolute pressure of 1.013 mbar. Tolerance of ±5%. The data may change without any notification.

a i r m o v i n g