

LINEÁRNE MEMBRÁNOVÉ DÚCHADLÁ

LINEAR MEMBRANE
BLOWERS

DB30B

TYP DB30B

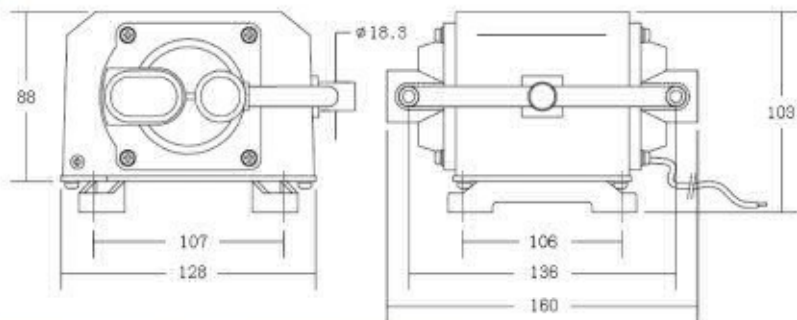


Lineárne membránové dúchadlá - vývevy rady DB sú tiché, robustné a spoľahlivé zariadenia. Poskytujú bez olejovú prevádzku, rovnako ako stabilný prietok počas predpokladanej doby životnosti membrán. Hliníkové teleso poskytuje lepšiu účinnosť chladenia. Každý model je vybavený zabudovanou tepelnou ochranou.

Linear membrane blowers of DB series are silent, robust and reliable. Oil free operation is granted as well as a steady flow for the foreseen lifetime of the membranes. The aluminium body provides a better cooling efficiency. Each model is equipped with build in thermal protection



Rozmery / Dimensions v mm:

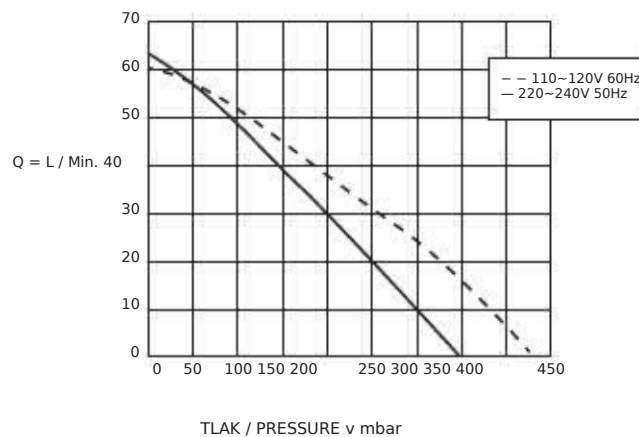


Emmecom s.r.l.

www.emmecomsrl.com

Dodávateľ:
Boyser s.r.o.
Budovateľská 38
Tel. 051/7581 598
Fax 051/7581 599
info@boyser.sk
www.boyser.sk

Model Typ n.	Voltage (AC) Volty (V)	Frequency (Hz)	Rated Pressure (mbar)	Nominálny tlak Portata (l/min.)	Airflow	Watt	Ampere	Max Vacuum (mbar)	Noise Hlučnosť' (dBA)	Weight Hlučnosť' (Kg)
DB30B	220~240	50	+130	41	32	0.35	-	<63	2.7	
DB30B	110~120	60	+130	46	32	0.95	-	<63	2.7	



Charakteristické údaje tu uvedené sa vzťahujú na spracovanie plynu pri vstupnej teplote 15 ° C, normálna hustota 1,23 kg/m³ a absolútny tlak 1.013 mbar. Tolerancia ± 5%. Údaje sa môžu zmeniť bez predchádzajúceho oznámenia.

The characteristic data given here refer to the handling of gas with inlet temperature of 15 ° C, normal density of 1,23 kg/m³ and absolute pressure of 1.013 mbar. Tolerance of ±5%. The data may change without any notification.

a i r m o v i n g