

# LINEÁRNE MEMBRÁNOVÉ DÚCHADLÁ A VÝVEVY

LINEAR MEMBRANE  
BLOWERS - EXHAUSTERS

DB40BS

## TYP DB40BS

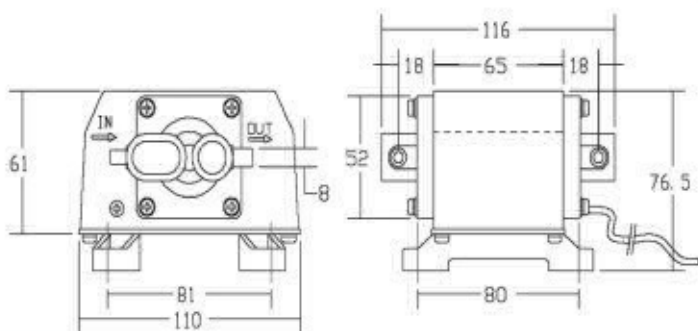


Lineárne membránové dúchadlá - vývevy rady DB sú tiché, robustné a spoľahlivé zariadenia. Poskytujú bez olejovú prevádzku, rovnako ako stabilný prietok počas predpokladanej doby životnosti membrán. Hliníkové teleso poskytuje lepšiu účinnosť chladenia. Každý model je vybavený zabudovanou tepelnou ochranou.

Linear membrane blowers - exhausters of DB series are silent, robust and reliable. Oil free operation is granted as well as a steady flow for the foreseen lifetime of the membranes. The aluminium body provides a better cooling efficiency. Each model is equipped with build in thermal protection



Rozmery / Dimensions v mm:

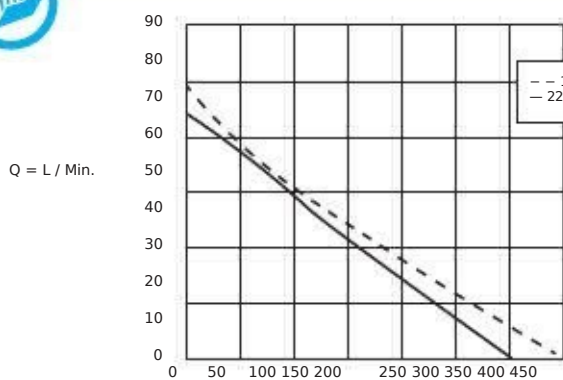


Emmecom s.r.l.

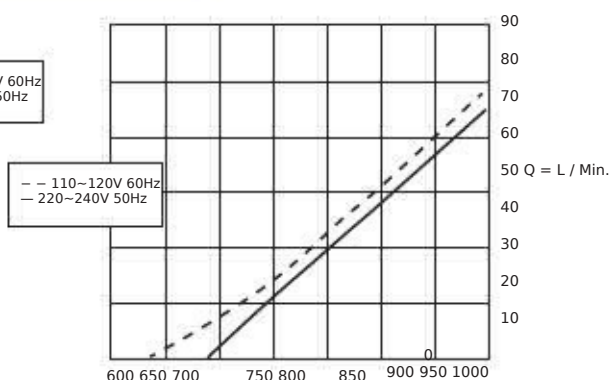
[www.emmecomsrl.com](http://www.emmecomsrl.com)

**Dodávateľ:**  
**Boyser s.r.o.**  
**Budovateľská 38**  
**Tel. 051/7581 598**  
**Fax 051/7581 599**  
**[info@boyser.sk](mailto:info@boyser.sk)**  
**[www.boyser.sk](http://www.boyser.sk)**

Model Typ n.	Voltage (AC) Volty (V)	Frequency (Hz)	Rated Pressure (mbar)	Nominalny tlak (mbar)	Airflow (l/min.)	Watt	Ampere	Max Vacuum (mbar)	Noise Hlučnosť (dBA)	Weight Hmotnosť (Kg)
DB40BS	220-240	50	+130		48	40	0.45	-312	<63	2.9
DB40BS	110-120	60	+130		50	40	1	-383	<63	2.9



TLAK / PRESSURE v mbar



VÁKUUM / VACUUM v mbar

Charakteristické údaje tu uvedené sa vzťahujú na spracovanie plynu pri vstupnej teplote 15 ° C, normálna hustota 1,23 kg/m<sup>3</sup> a absolútny tlak 1.013 mbar. Tolerancia ± 5%. Údaje sa môžu zmeniť bez predchádzajúceho oznámenia.

The characteristic data given here refer to the handling of gas with inlet temperature of 15 ° C, normal density of 1,23 kg/m<sup>3</sup> and absolute pressure of 1.013 mbar. Tolerance of ±5%. The data may change without any notification.

a i r m o v i n g