

# LINEÁRNE MEMBRÁNOVÉ DÚCHADLÁ A VÝVEVY

## LINEAR MEMBRANE BLOWERS - EXHAUSTERS

DB5BS

### TYP DB5BS

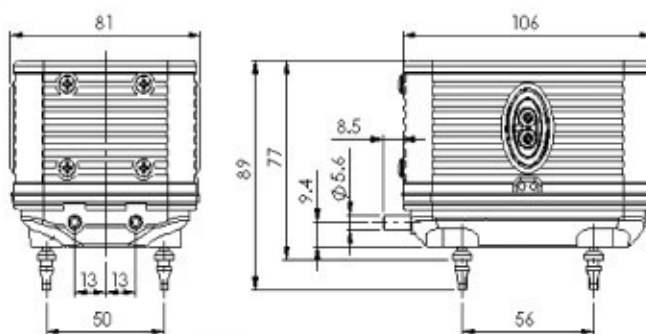


Lineárne membránové dúchadlá - vývevy rady DB sú tiché, robustné a spoľahlivé zariadenia. Poskytujú bez olejovú prevádzku, rovnako ako stabilný prítok počas predpokladanej doby životnosti membrán. Hliníkové teleso poskytuje lepšiu účinnosť chladenia. Každý model je vybavený zabudovanou tepelnou ochranou.

Linear membrane blowers - exhausters of DB series are silent, robust and reliable. Oil free operation is granted as well as a steady flow for the foreseen lifetime of the membranes. The aluminium body provides a better cooling efficiency. Each model is equipped with build in thermal protection



Rozmery / Dimensions v mm:



Emmecom s.r.l.

[www.emmecomsrl.com](http://www.emmecomsrl.com)

Dodávateľ:

Boyser s.r.o.

Budovateľská 38

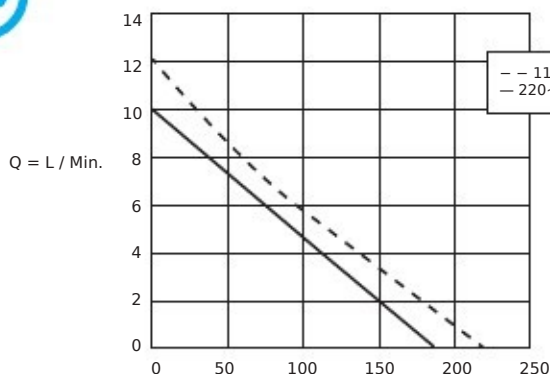
Tel. 051/7581 598

Fax 051/7581 599

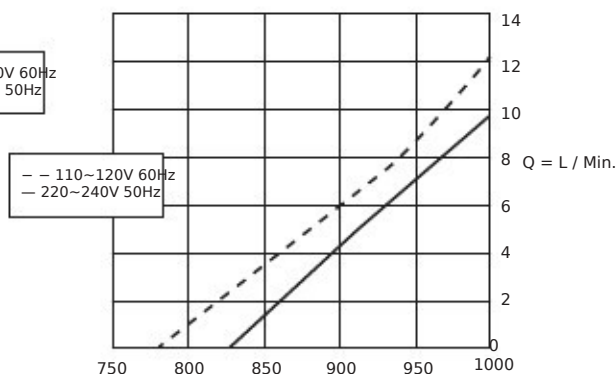
[info@boyser.sk](mailto:info@boyser.sk)

[www.boyser.sk](http://www.boyser.sk)

Model Typ n.	Voltage (AC) Volty (V)	Frekvencia (Hz)	Rated Pressure Nominálny tlak (mbar)	Airflow Prítok (l/min.)	Watt	Ampere	Max Vacuum Max Vákuum (mbar)	Noise Hlučnosť (dBA)	Weight Hmotnosť (g)
DB5BS	220~240	50	+40	8	9	0.06	-167	<34	570
DB5BS	110~120	60	+40	9	9	0.12	-206	<34	570



TLAK / PRESSURE v mbar



VÁKUUM / VACUUM v mbar

Charakteristické údaje tu uvedené sa vzťahujú na spracovanie plynu pri vstupnej teplote 15 ° C, normálna hustota 1,23 kg/m<sup>3</sup> a absolútny tlak 1.013 mbar. Tolerancia ± 5%. Údaje sa môžu zmeniť bez predchádzajúceho oznámenia.

The characteristic data given here refer to the handling of gas with inlet temperature of 15 ° C, normal density of 1,23 kg/m<sup>3</sup> and absolute pressure of 1.013 mbar. Tolerance of ±5%. The data may change without any notification.

a i r m o v i n g