

LINEÁRNE MEMBRÁNOVÉ DÚCHADLÁ

LINEAR MEMBRANE
BLOWERS

DBMW60

TYP DBMW60

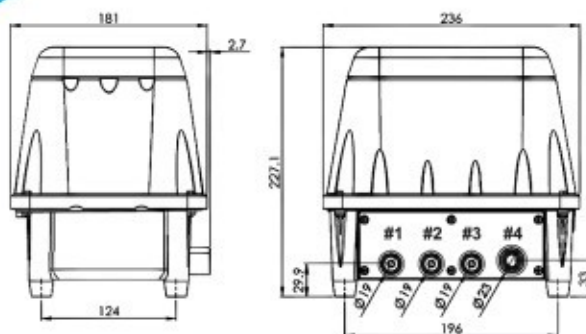


Lineárne membránové dúchadlá - vývevy rady DB sú tiché, robustné a spoľahlivé zariadenia. Poskytuje bez olejovú prevádzku, rovnako ako stabilný prietok počas predpokladanej doby životnosti membrán. Hliníkové teleso poskytuje lepšiu účinnosť chladenia. Každý model je vybavený zabudovanou tepelnou ochranou.

Linear membrane blowers of DB series are silent, robust and reliable. Oil free operation is granted as well as a steady flow for the foreseen lifetime of the membranes. The aluminium body provides a better cooling efficiency. Each model is equipped with build in thermal protection



Rozmery / Dimensions v mm:



#1, #2, #3:
výtlak so solenoidovým ventilom /
outlet with Solenoid Valve

4#: vždy otvorený /
normal open



Emmecom s.r.l.

www.emmecomsrl.com

Dodávateľ:

Boyser s.r.o.

Budovateľská 38

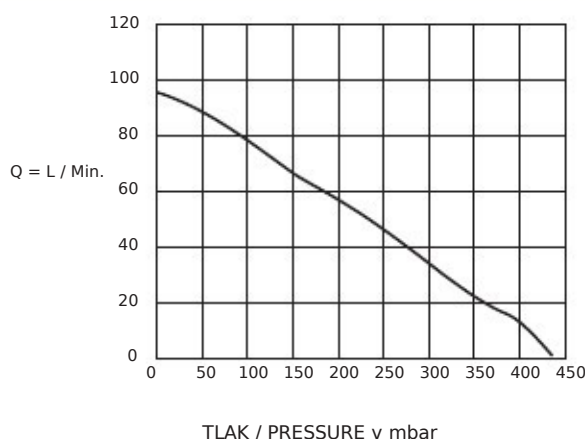
Tel. 051/7581 598

Fax 051/7581 599

info@boyser.sk

www.boyser.sk

Model Typ n.	Voltage (AC) Volty (V)	Frequency Frekvencia (Hz)	Rated Pressure Nominálny tlak (mbar)	Airflow Prietok (l/min.)	Watt	Ampere	Max Vacuum Max Vákuum (mbar)	Noise Hlučnosť (dBA)	Weight Hmotnosť (Kg)
DBMW60	220-240	50	+150	66	61	0.6	-	<47	8.7



Charakteristické údaje tu uvedené sa vzťahujú na spracovanie plynu pri vstupnej teplote 15 ° C, normálna hustota 1,23 kg/m³ a absolútny tlak 1.013 mbar. Tolerancia ± 5%. Údaje sa môžu zmeniť bez predchádzajúceho oznámenia.

The characteristic data given here refer to the handling of gas with inlet temperature of 15 ° C, normal density of 1,23 kg/m³ and absolute pressure of 1.013 mbar. Tolerance of ±5%. The data may change without any notification.

a i r m o v i n g