

# LINEÁRNE MEMBRÁNOVÉ DÚCHADLÁ

LINEAR MEMBRANE  
BLOWERS

DBMX150

## TYP DBMX150

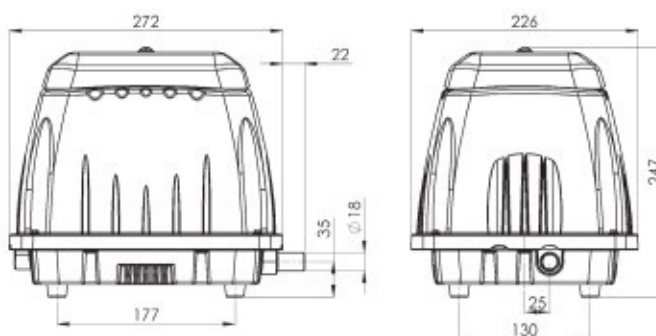


Lineárne membránové dúchadlá - vývevy rady DB sú tiché, robustné a spoľahlivé zariadenia. Poskytuje bez olejovú prevádzku, rovnako ako stabilný prietok počas predpokladanej doby životnosti membrán. Hliníkové teleso poskytuje lepšiu účinnosť chladenia. Každý model je vybavený zabudovanou tepelnou ochranou.

Linear membrane blowers of DB series are silent, robust and reliable. Oil free operation is granted as well as a steady flow for the foreseen lifetime of the membranes. The aluminium body provides a better cooling efficiency. Each model is equipped with build in thermal protection



Rozmery / Dimensions v mm:



Emmecom s.r.l.

[www.emmecomsrl.com](http://www.emmecomsrl.com)

Dodávateľ:

Boyser s.r.o.

Budovateľská 38

Tel. 051/7581 598

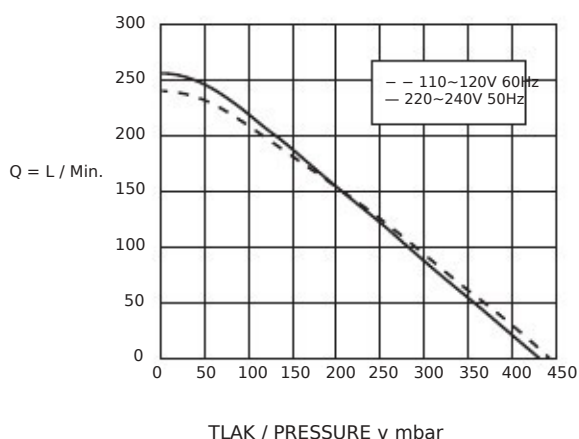
Fax 051/7581 599

[info@boyser.sk](mailto:info@boyser.sk)

[www.boyser.sk](http://www.boyser.sk)



Model Typ n.	Voltage (AC) Volty (V)	Frequency Frekvencia (Hz)	Rated Pressure Nominálny tlak (mbar)	Airflow Prietok (l/min.)	Watt	Ampere	Max Vacuum Max Vákuum (mbar)	Noise Hlučnosť (dBA)	Weight Hmotnosť (Kg)
DBMX150	220~240	50	+200	150	170	1.2	-	<48	11.9
DBMX150	110~120	60	+200	150	160	2.6	-	<48	11.9



Charakteristické údaje tu uvedené sa vzťahujú na spracovanie plynu pri vstupnej teplote 15 ° C, normálna hustota 1,23 kg/m<sup>3</sup> a absolútny tlak 1.013 mbar. Tolerancia ± 5%. Údaje sa môžu zmeniť bez predchádzajúceho oznámenia.

The characteristic data given here refer to the handling of gas with inlet temperature of 15° C, normal density of 1,23 kg/m<sup>3</sup> and absolute pressure of 1.013 mbar. Tolerance of ±5%. The data may change without any notification.

a i r m o v i n g