

POMPE PER VUOTO E COMPRESSORI A PALETTE A SECCO

OIL-FREE ROTARY VANE
VACUUM PUMPS
AND COMPRESSORS

DR A-DR K-DR A/K



DR A-DR K-DR A/K - 100 140 200 250



Le pompe della serie DR A sono pompe rotative a palette centrifughe, con rotore supportato da cuscinetti, motore flangiato, caratterizzate da assenza di lubrificazione, raffreddamento ad aria, robustezza, semplicità di manutenzione, assenza di nebbie oleose allo scarico. Sono particolarmente adatte per l'utilizzo in quei settori produttivi in cui non è richiesto un valore di vuoto finale particolarmente elevato. Sono disponibili anche come pompe soffianti (DR K) nonché, in versione combinata, come pompe aspiranti/soffianti (DR A/K).

DR dry ("oil free") pumps are blade rotary type, in between bearing rotor, fit flange motor, operating without lubrication, air cooled, robust, of easy maintenance, absence of oil mist on the gas discharge. This range of pumps are particularly suitable for all industrial applications where there is no need of deep vacuum. The same pump concept can be used as compressor (DR K version) or in combined version vacuum/compressor (DR A/K).



Emmecom s.r.l.
Via P. Nenni, 70
20093 Cologno Monzese (MI)
Tel. +39 02 25 33 300 (r.a.)
Fax +39 02 27 307 908
www.emmecomsrl.com
sales@emmecomsrl.com



		U.M.	Funzionamento IN VUOTO Vacuum duty				Funzionamento in compressione Compressor duty				Vuoto/compressione Vacuum/compressor	
CARATTERISTICHE FEATURES			DRA 100	DRA 140	DRA 200	DRA 250	DRK 100	DRK 140	DRK 200	DRK 250	DRA/K 100	DRA/K 140
Portata / Capacity		m ³ /h	107	146	197	248	107	146	197	248	107	146
Vuoto finale / Final vacuum		mbar ass.	200	200	200	200					400	400
Sovrapressione / Back pressure		bar					0.8	0.8	0.8	0.8	0.6	0.6
Caratteristiche	Tensione / Voltage	Volt	230-400	230-400	400-690	400-690	230-400	400-690	400-690	400-690	400-690	400-690
motore	Potenza / Power	kW	3	4	5.5	7.5	4	5.5	7.5	11	5.5	7.5
Motor	N° giri / Speed	(min) ⁻¹	1450	1450	1450	1450	1450	1450	1450	1450	1450	1450
data	Frequenza / Cycle	Hz	50	50	50	50	50	50	50	50	50	50
Rumorosità media / Noise level		dB(A)	79	79	82	82	79	79	82	82	79	79
Attacco aspirazione / Suction		Pollice/inch	1"1/2	1"1/2	2	2	1"1/2	1"1/2	2	2	1"1/2	1"1/2
Attacco scarico / Discharge		Pollice/inch	1"1/2	1"1/2	2	2	1"1/2	1"1/2	2	2	1"1/2	1"1/2
Peso / Weight		Kg	120	127	160	170	127	145	170	190	145	155
Larghezza / Width		mm	395	395	510	510	395	395	510	610	395	395
Lunghezza / Length		mm	875	885	1090	1130	885	940	1130	1130	940	980
Altezza / Height		mm	410	410	400	400	410	410	400	500	410	410

I valori di portata e pressione si intendono per il convogliamento dell'aria avente in aspirazione temperature di 15°, densità di 1,23 kg/m³ e pressione a 1.013 mbar. La tolleranza di queste curve si intende del ±10%. I dati sopraindicati possono essere variati senza preavviso.

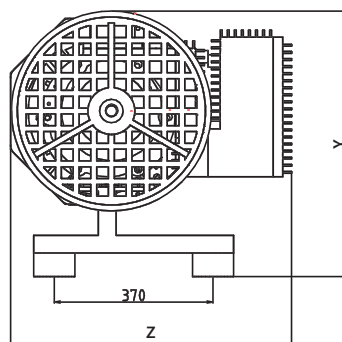
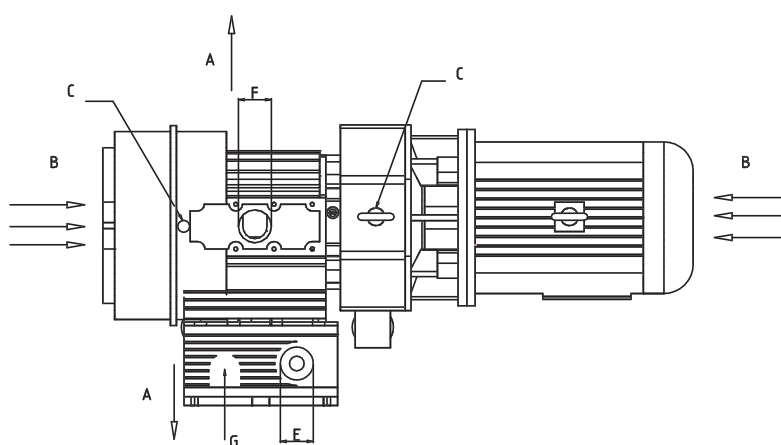
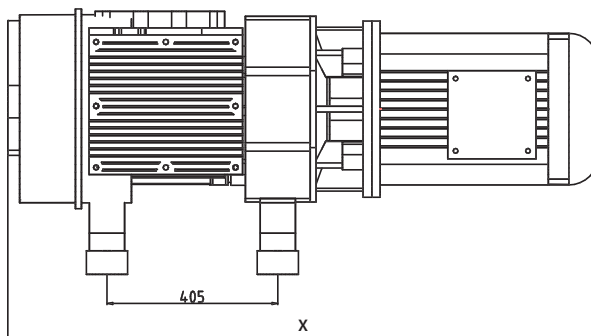
The characteristic data given here refer to the handling of gas with inlet temperature of 15° C, normal density of 1,23 kg/m³ and absolute pressure of 1.013 mbar. Tolerance of ±10%. The data may change without any notification.

a i r m o v i n g

POMPE PER VUOTO E COMPRESSORI A PALETTE A SECCO

OIL-FREE ROTARY VANE
VACUUM PUMPS
AND COMPRESSORS

DR A-DR K-DR A/K - 100 140 200 250



A	Uscita aria di raffreddamento	Cooling air outlet
B	Ingresso aria di raffreddamento	Cooling air inlet
C	Apertura ingrassaggio cuscinetto	Bearing grease hole
E	Scarico	Discharge
F	Aspirazione	Suction
G	Valvola di sicurezza	Safety valve

	U.M.	DR A 100	DR A 140	DR A 200	DR A 250	DR K 100	DR K 140	DR K 200	DR K 250	DR A/K 100	DR A/K 140
F	Pollice/Inch	1"1/2	1"1/2	2	2	1"1/2	1"1/2	2	2	1"1/2	1"1/2
E	Pollice/Inch	1"1/2	1"1/2	2	2	1"1/2	1"1/2	2	2	1"1/2	1"1/2
Z	mm	395	395	510	510	395	395	510	610	395	395
X	mm	875	885	1090	1130	885	940	1130	1130	940	980
Y	mm	410	410	400	400	410	410	400	500	410	410



Emmecom s.r.l.

Via P. Nenni, 70
20093 Cologno Monzese (MI)

Tel. +39 02 25 33 300 (r.a.)

Fax +39 02 27 307 908

www.emmecomsrl.com

sales@emmecomsrl.com